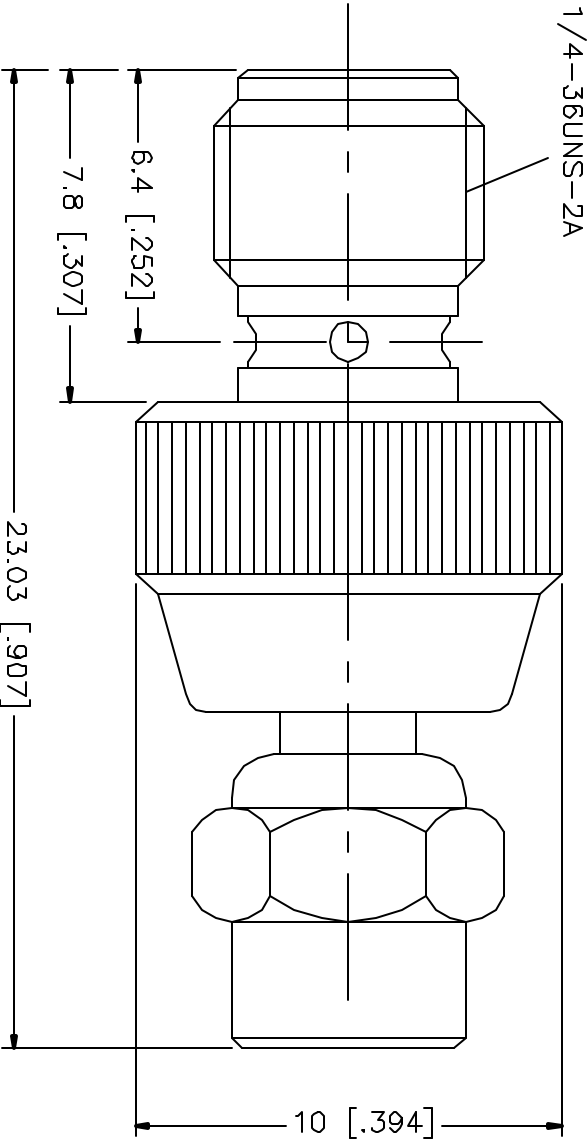


REV.	DATE	DESCRIPTION
NC	10/31/01	INITIAL RELEASE



8				UNLESS OTHERWISE SPECIFIED DIMENSIONS ARE IN MILLIMETERS		APPROVALS		DATE		<p style="text-align: center;">comnex Connector Corporation</p> <p style="text-align: center;">SMA JACK TO SMC PLUG ADAPTOR</p>							
7				DIMENSIONS IN [] ARE IN INCHES FOR CUSTOMER REFERENCE ONLY		DRAWN	G.R.S.	10/31/01						TITLE			
6				UNLESS OTHERWISE SPECIFIED TOLERANCES FOR MILLIMETERS ARE		CHECKED								SIZE	FSCM NO	DWG NO	REV.
5				0.5-6 = ± 0.2		ISSUED								A	99001	242175.DWG	NC
4				6-30 = ± 0.4										SCALE	NA	PART NO.	SHEET
3	CONTACT PIN	BER COPPER	GOLD	30-120 = ± 0.6						NA	242175	242175	1 OF 1				
2	INSULATOR	TEFLON	NATURAL	120-315 = ± 1													
1	BODY	BRASS	GOLD	315-1000 = ± 1.6													
	DESCRIPTION	MATERIAL	FINISH	1000-2000 = ± 2.4		DO NOT SCALE DRAWING											

Данный компонент на территории Российской Федерации

Вы можете приобрести в компании MosChip.

Для оперативного оформления запроса Вам необходимо перейти по данной ссылке:

<http://moschip.ru/get-element>

Вы можете разместить у нас заказ для любого Вашего проекта, будь то серийное производство или разработка единичного прибора.

В нашем ассортименте представлены ведущие мировые производители активных и пассивных электронных компонентов.

Нашей специализацией является поставка электронной компонентной базы двойного назначения, продукции таких производителей как XILINX, Intel (ex.ALTERA), Vicor, Microchip, Texas Instruments, Analog Devices, Mini-Circuits, Amphenol, Glenair.

Сотрудничество с глобальными дистрибьюторами электронных компонентов, предоставляет возможность заказывать и получать с международных складов практически любой перечень компонентов в оптимальные для Вас сроки.

На всех этапах разработки и производства наши партнеры могут получить квалифицированную поддержку опытных инженеров.

Система менеджмента качества компании отвечает требованиям в соответствии с ГОСТ Р ИСО 9001, ГОСТ РВ 0015-002 и ЭС РД 009

Офис по работе с юридическими лицами:

105318, г.Москва, ул.Щербаковская д.3, офис 1107, 1118, ДЦ «Щербаковский»

Телефон: +7 495 668-12-70 (многоканальный)

Факс: +7 495 668-12-70 (доб.304)

E-mail: info@moschip.ru

Skype отдела продаж:

moschip.ru

moschip.ru_4

moschip.ru_6

moschip.ru_9