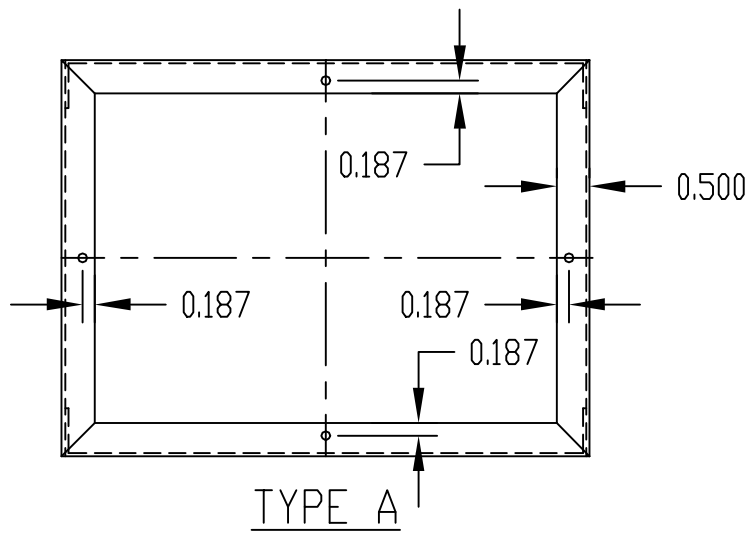
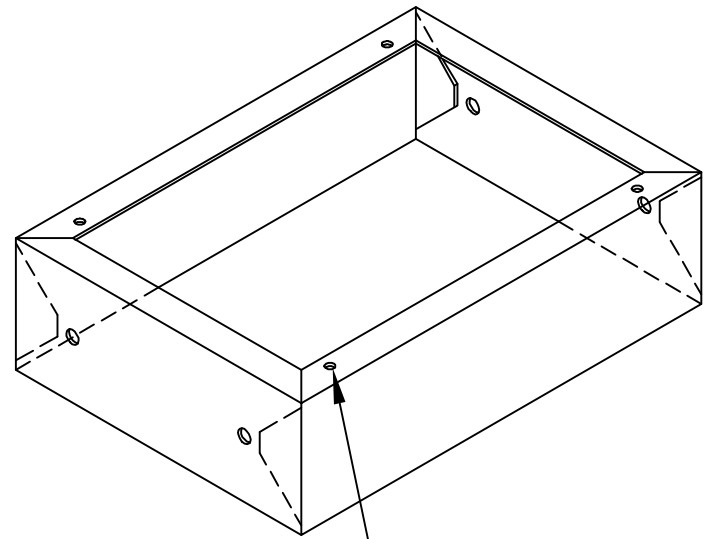


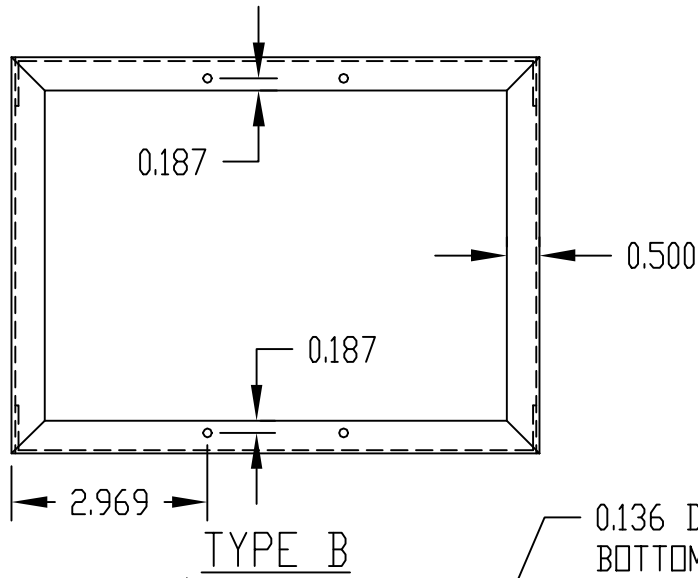
PART NAME	ALUMINUM CHASSIS	PART No.	AC-401 THRU AC-1431	REV. DATE	9-23-09
-----------	------------------	----------	---------------------	-----------	---------



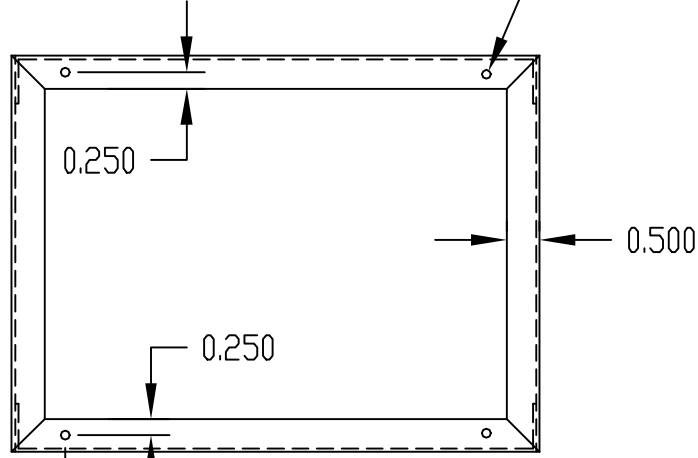
MATERIAL:  
ALUMINUM  
FINISH:  
NATURAL



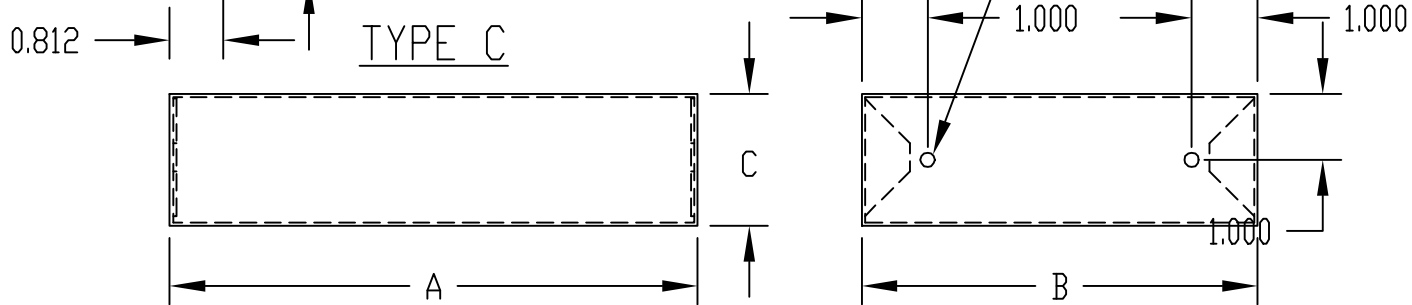
HOLE ACCEPT SIZE #8 SHEETMETAL SCREWS



0.136 DIA. (FOR OPTIONAL BOTTOM PLATES)



0.219 DIA. HOLE (FOR OPTIONAL MOUNTING BRACKETS)



\* HOLES FOR MOUNTING BRACKET PROVIDED.

PART No.	A	B	C	TYPE	GAUGE	WT. (#)	PART No.	A	B	C	TYPE	GAUGE	WT. (#)
AC-401	9.500	5.000	2.500	C	0.040	0.500	AC-429	7.000	5.000	3.000	A	0.040	0.500
AC-402	7.000	5.000	2.000	A	0.040	0.333	AC-430	6.000	4.000	3.000	C	0.040	0.333
AC-403	9.500	5.000	2.000	C	0.040	0.500	AC-431	6.000	4.000	2.000	C	0.040	0.250
AC-404	10.000	5.000	3.000	A	0.040	0.625	AC-433	17.000	6.000	3.000	B	0.050	1.250
AC-405	7.000	7.000	2.000	A	0.040	0.500	AC-1402	4.500	3.500	1.000	C	0.040	0.125
AC-406	9.000	7.000	2.000	A	0.040	0.500	AC-1404	5.000	4.000	2.000	C	0.040	0.250
AC-407	11.000	7.000	2.000	B	0.040	0.625	AC-1405	6.000	4.000	1.500	C	0.040	0.250
AC-408	12.000	7.000	3.000	B	0.040	0.875	AC-1407	8.000	4.500	1.500	C	0.040	0.250
AC-409	13.000	7.000	2.000	B	0.040	0.750	AC-1413	8.000	6.000	2.000	A	0.040	0.333
AC-411	15.000	7.000	3.000	B	0.050	1.250	AC-1414	14.000	6.000	3.000	B	0.050	1.125
AC-412*	17.000	8.000	3.000	B	0.050	1.750	AC-1416	17.000	7.000	2.000	B	0.050	1.125
AC-413	12.000	10.000	3.000	B	0.050	1.250	AC-1418	10.000	8.000	2.500	B	0.040	1.000
AC-414	14.000	10.000	3.000	B	0.050	1.500	AC-1419	12.000	8.000	2.500	B	0.050	1.125
AC-415*	17.000	10.000	2.000	B	0.050	1.500	AC-1421	15.000	9.000	3.000	B	0.050	1.500
AC-416*	17.000	10.000	3.000	B	0.050	1.750	AC-1422	17.000	10.000	5.000	B	0.050	2.250
AC-418*	17.000	12.000	3.000	B	0.050	2.250	AC-1424	12.000	12.000	3.000	A	0.050	1.500
AC-419*	17.000	13.000	2.000	B	0.050	2.625	AC-1426	17.000	13.000	5.000	B	0.050	3.500
AC-420*	17.000	13.000	3.000	B	0.050	2.750	AC-1427	17.000	14.000	3.000	B	0.050	2.750
AC-421	9.500	5.000	3.000	C	0.040	0.625	AC-1428	17.000	15.000	4.000	A	0.050	3.250
AC-423	17.000	7.000	3.000	B	0.050	1.500	AC-1429	17.000	15.000	6.000	A	0.050	4.125
AC-424	12.000	8.000	3.000	B	0.050	1.250	AC-1430	17.000	17.000	3.000	A	0.050	3.250
AC-427*	17.000	10.000	4.000	B	0.050	2.500	AC-1431	17.000	17.000	4.000	A	0.050	3.875
AC-428*	17.000	13.000	4.000	B	0.050	3.250							

## Данный компонент на территории Российской Федерации

### Вы можете приобрести в компании MosChip.

Для оперативного оформления запроса Вам необходимо перейти по данной ссылке:

<http://moschip.ru/get-element>

Вы можете разместить у нас заказ для любого Вашего проекта, будь то серийное производство или разработка единичного прибора.

В нашем ассортименте представлены ведущие мировые производители активных и пассивных электронных компонентов.

Нашей специализацией является поставка электронной компонентной базы двойного назначения, продукции таких производителей как XILINX, Intel (ex.ALTERA), Vicor, Microchip, Texas Instruments, Analog Devices, Mini-Circuits, Amphenol, Glenair.

Сотрудничество с глобальными дистрибьюторами электронных компонентов, предоставляет возможность заказывать и получать с международных складов практически любой перечень компонентов в оптимальные для Вас сроки.

На всех этапах разработки и производства наши партнеры могут получить квалифицированную поддержку опытных инженеров.

Система менеджмента качества компании отвечает требованиям в соответствии с ГОСТ Р ИСО 9001, ГОСТ РВ 0015-002 и ЭС РД 009

### Офис по работе с юридическими лицами:

105318, г.Москва, ул.Щербаковская д.3, офис 1107, 1118, ДЦ «Щербаковский»

Телефон: +7 495 668-12-70 (многоканальный)

Факс: +7 495 668-12-70 (доб.304)

E-mail: [info@moschip.ru](mailto:info@moschip.ru)

Skype отдела продаж:

moschip.ru

moschip.ru\_4

moschip.ru\_6

moschip.ru\_9