

ELECTRICAL

RESISTANCE RANGE ————— SEE CHART
 RESISTANCE TOLER. ————— ±5%
 NOISE ————— 100 OHM MAX
 INSULATION RESISTANCE ————— 100 MEGOHMS AT 500 VDC
 DIELECTRIC STRENGTH ————— 900VDC MIN
 END RESISTANCE ————— 1 OHM OR 0.1% OF TOTAL

MECHANICAL

STOP STRENGTH ————— 10 LBS MIN
 FRICTION ————— 21 OZ. MAX
 LIFE ————— 2,000,000 STROKES MIN.

ENVIRONMENTAL

OPERATING TEMPERATURE ————— -20°C TO +60°C

NON-STANDARD OPTIONS

RESIS.TOL ±3%
 MACHINED SHAFTS
 EXTRA TAP
 HYBRID ELEMENT
 CONDUCTIVE PLASTIC ELEMENT
 SPECIAL LINEARITY

MODEL NO.'S.

SHAFT STYLES

LO20-(STROKE)-(RES.) [PLAIN
 LO20P " " [3/8
 LO20T " " [#10-32 THREAD

RESOLUTION CHART

RESISTANCE DASH NO.	POWER RATING	10	25	50	100	200	500	1K	2K	5K	10K	20K	50K
LO20-15	0.5W	1.3%	1.2%	.87%	.90%	.72%	.63%	.44%	.39%	.29%			
LO20-50	0.75W		.42%	.34%	.26%	.21%	.21%	.17%	.14%	.10%	.08%		
LO20-100	1.0W			.21%	.16%	.13%	.14%	.11%	.08%	.06%	.05%	.04%	
LO20-200	2.0W				.10%	.08%	.06%	.07%	.05%	.04%	.03%	.025	.018
TEMPERATURE COEFFICIENT		±80 PPM/°C					±20 PPM/°C						

WIREWOUND RESISTANCE ELEMENT

TOLERANCES

XX = +/- .010" FRACT. = +/- 1/64"
 XXX = +/- .005" ANGLES = +/- 1/2°

ALL SPECIFICATIONS SUBJECT TO CHANGE WITHOUT NOTICE.

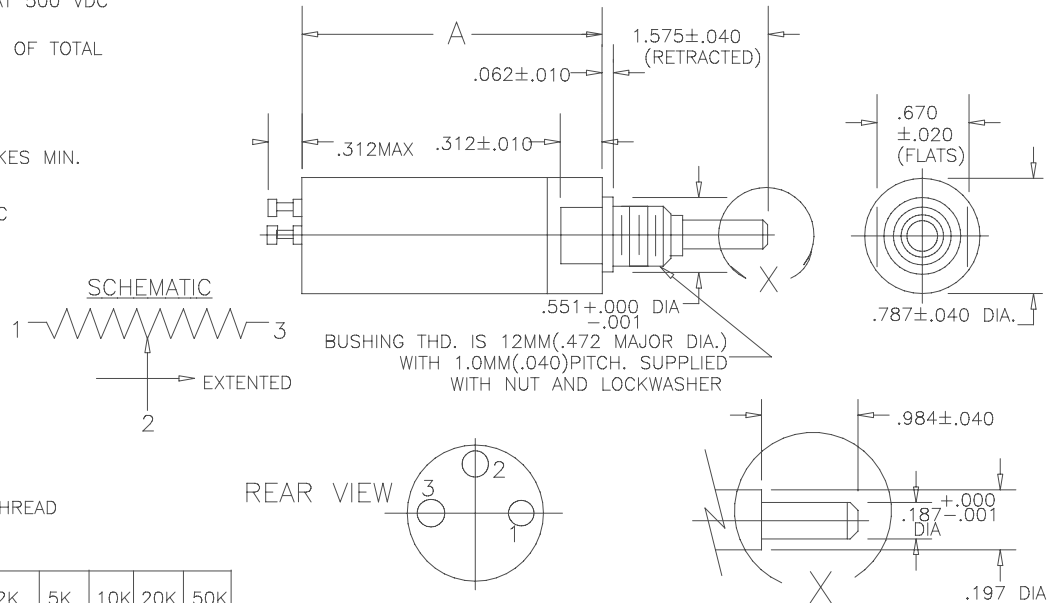
SCALE NONE
 DATE: 5-13-86
 BY
 APPRV'D BT
 CODE IDENT: 19477

THIS DOCUMENT CONTAINS PROPRIETARY DATA OF POLARIS INDUSTRIAL ENTERPRISES, INC. NO DISCLOSURE, REPRODUCTION, OR USE OF ANY PART THERE OF MAY BE MADE EXCEPT BY WRITTEN PERMISSION.

OIL FILLED LINEAR MOTION POTENTIOMETER

ETI SYSTEMS CARLSBAD CALIFORNIA
 PART NO. LO20

REV.	BY	DATE	PART NO.
H	BT	10-20-99	LO20 ADDED LO20P



Данный компонент на территории Российской Федерации

Вы можете приобрести в компании MosChip.

Для оперативного оформления запроса Вам необходимо перейти по данной ссылке:

<http://moschip.ru/get-element>

Вы можете разместить у нас заказ для любого Вашего проекта, будь то серийное производство или разработка единичного прибора.

В нашем ассортименте представлены ведущие мировые производители активных и пассивных электронных компонентов.

Нашей специализацией является поставка электронной компонентной базы двойного назначения, продукции таких производителей как XILINX, Intel (ex.ALTERA), Vicor, Microchip, Texas Instruments, Analog Devices, Mini-Circuits, Amphenol, Glenair.

Сотрудничество с глобальными дистрибьюторами электронных компонентов, предоставляет возможность заказывать и получать с международных складов практически любой перечень компонентов в оптимальные для Вас сроки.

На всех этапах разработки и производства наши партнеры могут получить квалифицированную поддержку опытных инженеров.

Система менеджмента качества компании отвечает требованиям в соответствии с ГОСТ Р ИСО 9001, ГОСТ РВ 0015-002 и ЭС РД 009

Офис по работе с юридическими лицами:

105318, г.Москва, ул.Щербаковская д.3, офис 1107, 1118, ДЦ «Щербаковский»

Телефон: +7 495 668-12-70 (многоканальный)

Факс: +7 495 668-12-70 (доб.304)

E-mail: info@moschip.ru

Skype отдела продаж:

moschip.ru

moschip.ru_4

moschip.ru_6

moschip.ru_9