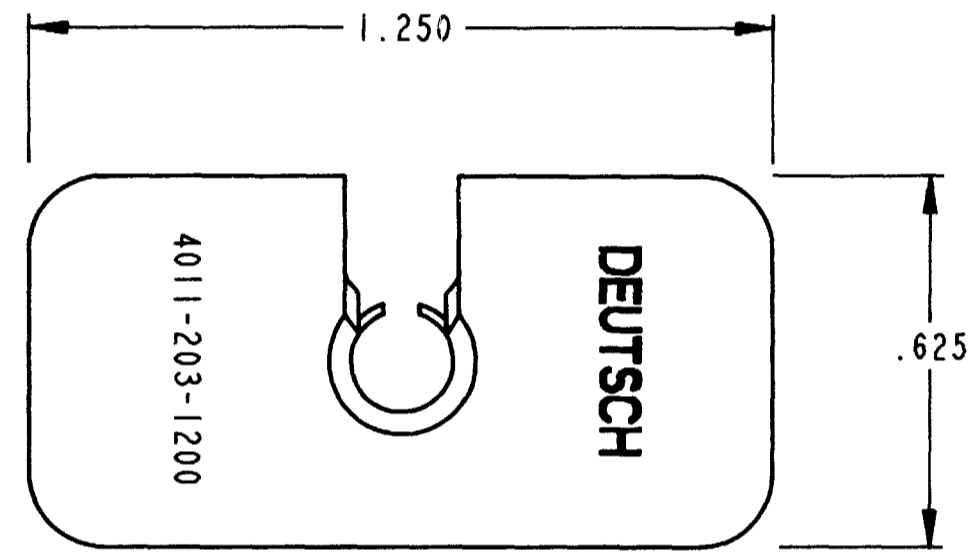
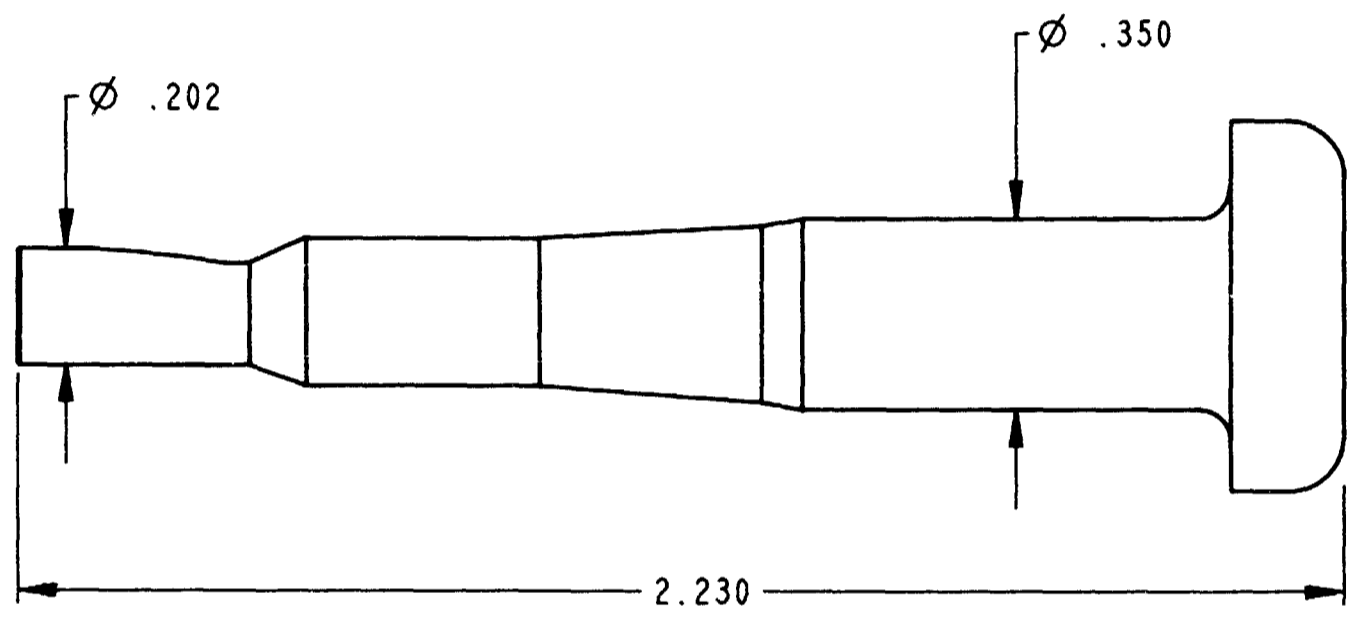


REV	NC	4011-203-1200
-----	----	---------------

REVISIONS			
SYM	DESCRIPTION	DATE	APPROVED
NC	NEW RELEASE PER E.O. A14844	5-22-95	RDR



- NOTES:
1. ALL DIMENSIONS ARE IN INCHES.
 2. DIMENSIONS ARE FOR REFERENCE ONLY.
 3. MATERIAL: PLASTIC, YELLOW.
 4. THIS TOOL IS USED FOR SIZE 12 C.E. CONTACTS.

SIGNATURE & DATE		PROBE TOOL EXTRACTION SIZE 12 C.E. SERIES ENVELOPE	CP	MATL. CODE
DR	L. MAGANA 5/17/95		The Deutsch Company DEUTSCH I.P.D. 37140 INDUSTRIAL AVE. HEMET, CALIF. 92545	
CHK			B 4011-203-1200	
PE	<i>L. Magana</i> 5/17/95			CODE 11139
APPD	<i>R. Reed</i> 5-22-95	DWG SIZE		
SCALE	NONE	WT		

Данный компонент на территории Российской Федерации

Вы можете приобрести в компании MosChip.

Для оперативного оформления запроса Вам необходимо перейти по данной ссылке:

<http://moschip.ru/get-element>

Вы можете разместить у нас заказ для любого Вашего проекта, будь то серийное производство или разработка единичного прибора.

В нашем ассортименте представлены ведущие мировые производители активных и пассивных электронных компонентов.

Нашей специализацией является поставка электронной компонентной базы двойного назначения, продукции таких производителей как XILINX, Intel (ex.ALTERA), Vicor, Microchip, Texas Instruments, Analog Devices, Mini-Circuits, Amphenol, Glenair.

Сотрудничество с глобальными дистрибьюторами электронных компонентов, предоставляет возможность заказывать и получать с международных складов практически любой перечень компонентов в оптимальные для Вас сроки.

На всех этапах разработки и производства наши партнеры могут получить квалифицированную поддержку опытных инженеров.

Система менеджмента качества компании отвечает требованиям в соответствии с ГОСТ Р ИСО 9001, ГОСТ РВ 0015-002 и ЭС РД 009

Офис по работе с юридическими лицами:

105318, г.Москва, ул.Щербаковская д.3, офис 1107, 1118, ДЦ «Щербаковский»

Телефон: +7 495 668-12-70 (многоканальный)

Факс: +7 495 668-12-70 (доб.304)

E-mail: info@moschip.ru

Skype отдела продаж:

moschip.ru

moschip.ru_4

moschip.ru_6

moschip.ru_9