

NOTES:

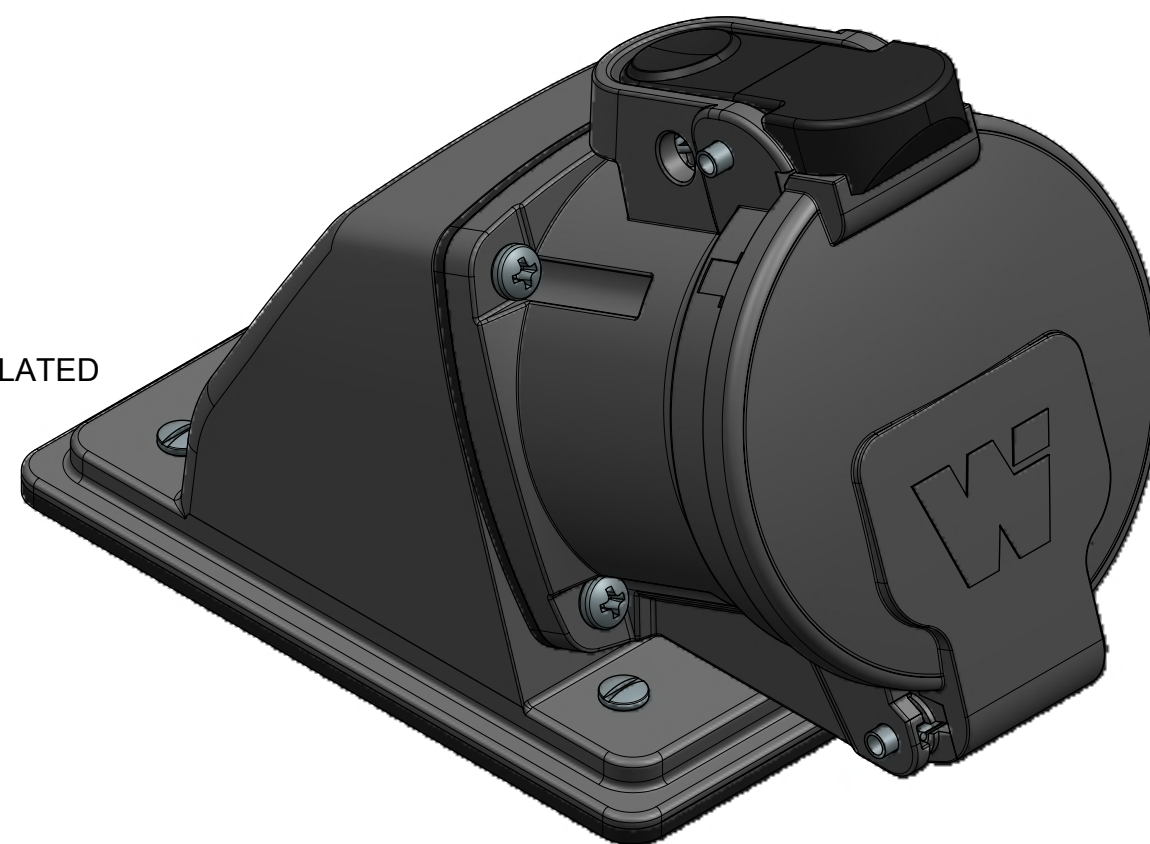
MATERIALS:

ANGLE, HOUSINGS AND INSULATORS: GLASS FILLED PBT
 CONTACTS: COPPER ALLOY WITH A SILVER NICKEL TIP, SILVER PLATED
 MOUNTING AND INTERFACE GASKETS: SILICONE
 SELF TAPPING SCREWS (PHILLIPS) - STAINLESS STEEL
 ANGLE MOUNTING SCREWS (SLOTTED) - STAINLESS STEEL
 ANGLE GASKET - EPDM

RATINGS:

CURRENT: 30 AMPS
 VOLTAGE AND HORSEPOWER: SEE TABLE
 OPERATING TEMPERATURE: -25°C (-13°F) TO 60°C (140°F)
 ENVIRONMENTAL: TYPE 4X, IP69K
 WIRING CAPACITY: 12 AWG MIN. TO 8 AWG MAX.
 TORQUE TERMINAL SCREWS TO 1.7 N-M (15 in/lbs)
 AGENCY: UL LISTING PENDING
 SWITCH RATED RECEPTACLE/CONNECTOR
 BRANCH CIRCUIT DISCONNECT SWITCH
 MOTOR CIRCUIT DISCONNECT SWITCH IF HP RATED

CONNECTOR AND HANDLE ARE PACKAGED AS SUB-ASSEMBLIES AND WILL REQUIRE END USER ASSEMBLY.



ARC30FAE03 SHOWN

| MATERIAL NUMBER | ENGINEERING NUMBER | DESCRIPTION | INSULATOR KEYING POSITION | HORSEPOWER RATING |
|-----------------|--------------------|------------------------------|---------------------------|-------------------|
| 1122190043 | ARC30FAA01 | ARC 30A FA 125VAC 1P+N+G | 7 | 1 HP |
| 1122190044 | ARC30FAB02 | ARC 30A FA 250VAC 2P+G | | 3 HP |
| 1122190045 | ARC30FAB03 | ARC 30A FA 250VAC 3P+G | | 5 HP |
| 1122190046 | ARC30FAAB04 | ARC 30A FA 125/250VAC 2P+N+G | 16 | NA |
| 1122190047 | ARC30FAC02 | ARC 30A FA 208VAC 2P+G | | NA |
| 1122190048 | ARC30FAC03 | ARC 30A FA 208VAC 3P+G | | 5 HP |
| 1122190049 | ARC30FAAC05 | ARC 30A FA 120/208VAC 3P+N+G | 4 | NA |
| 1122190050 | ARC30FAD01 | ARC 30A FA 277VAC 1P+N+G | | NA |
| 1122190051 | ARC30FAE02 | ARC 30A FA 480VAC 2P+G | | NA |
| 1122190052 | ARC30FAE03 | ARC 30A FA 480VAC 3P+G | 14 | 10 HP |
| 1122190053 | ARC30FADE05 | ARC 30A FA 277/480VAC 3P+N+G | | NA |
| 1122190054 | ARC30FAF02 | ARC 30A FA 600VAC 2P+G | | NA |
| 1122190055 | ARC30FAF03 | ARC 30A FA 600VAC 3P+G | 14 | NA |
| 1122190056 | ARC30FAGF05 | ARC 30A FA 347/600VAC 3P+N+G | | NA |

| | | | | | | | | | | | |
|---|-------|--|----|-------|--|--|--|----------|--|-----------------|--|
| THIS DRAWING CONTAINS INFORMATION THAT IS PROPRIETARY TO MOLEX ELECTRONIC TECHNOLOGIES, LLC AND SHOULD NOT BE USED WITHOUT WRITTEN PERMISSION | | | | | | | | | | | |
| SYMBOLS | | DIMENSION UNITS | | SCALE | | CURRENT REV DESC: ADDED 10HP,NEW NOTES | | | | | |
| ▽ = 0 | ▽ = 0 | INCH | | 1:1 | | molex ARC 30A FA 480VAC 3P+G PRODUCT CUSTOMER DRAWING | | | | | |
| ▽ = 0 | ▽ = 0 | GENERAL TOLERANCES (UNLESS SPECIFIED) | | | | | | | | | |
| ▽ = 0 | ▽ = 0 | | MM | INCH | | EC NO: 604773 DRWN: MJANTELEZIO 2018/09/20 CHK'D: JFMURPHY 2018/11/05 APPR: JFMURPHY 2018/11/05 | | | | | |
| ▽ = 0 | ▽ = 0 | 4 PLACES | ± | ± | | INITIAL REVISION: | | | | | |
| ▽ = 0 | ▽ = 0 | 3 PLACES | ± | ± | | DRWN: DRWN BY XXXX/XX/XX | | | | | |
| ▽ = 0 | ▽ = 0 | 2 PLACES | ± | ± | | APPR: APPR BY XXXX/XX/XX | | | | | |
| ▽ = 0 | ▽ = 0 | 1 PLACE | ± | ± | | DOCUMENT NUMBER | | | | | |
| ▽ = 0 | ▽ = 0 | 0 PLACES | ± | ± | | 1122190052 | | | | | |
| ▽ = 0 | ▽ = 0 | ANGULAR TOL | | ± ° | | DOC TYPE | | DOC PART | | REVISION | |
| ▽ = 0 | ▽ = 0 | DRAFT WHERE APPLICABLE MUST REMAIN WITHIN DIMENSIONS | | | | THIRD ANGLE PROJECTION | | DRAWING | | SERIES | |
| ▽ = 0 | ▽ = 0 | | | | | C-SIZE | | 112219 | | MATERIAL NUMBER | |
| | | | | | | GENERAL MARKET | | | | SHEET NUMBER | |
| | | | | | | | | | | 1 OF 1 | |

Данный компонент на территории Российской Федерации

Вы можете приобрести в компании MosChip.

Для оперативного оформления запроса Вам необходимо перейти по данной ссылке:

<http://moschip.ru/get-element>

Вы можете разместить у нас заказ для любого Вашего проекта, будь то серийное производство или разработка единичного прибора.

В нашем ассортименте представлены ведущие мировые производители активных и пассивных электронных компонентов.

Нашей специализацией является поставка электронной компонентной базы двойного назначения, продукции таких производителей как XILINX, Intel (ex.ALTERA), Vicor, Microchip, Texas Instruments, Analog Devices, Mini-Circuits, Amphenol, Glenair.

Сотрудничество с глобальными дистрибьюторами электронных компонентов, предоставляет возможность заказывать и получать с международных складов практически любой перечень компонентов в оптимальные для Вас сроки.

На всех этапах разработки и производства наши партнеры могут получить квалифицированную поддержку опытных инженеров.

Система менеджмента качества компании отвечает требованиям в соответствии с ГОСТ Р ИСО 9001, ГОСТ РВ 0015-002 и ЭС РД 009

Офис по работе с юридическими лицами:

105318, г.Москва, ул.Щербаковская д.3, офис 1107, 1118, ДЦ «Щербаковский»

Телефон: +7 495 668-12-70 (многоканальный)

Факс: +7 495 668-12-70 (доб.304)

E-mail: info@moschip.ru

Skype отдела продаж:

moschip.ru

moschip.ru_4

moschip.ru_6

moschip.ru_9