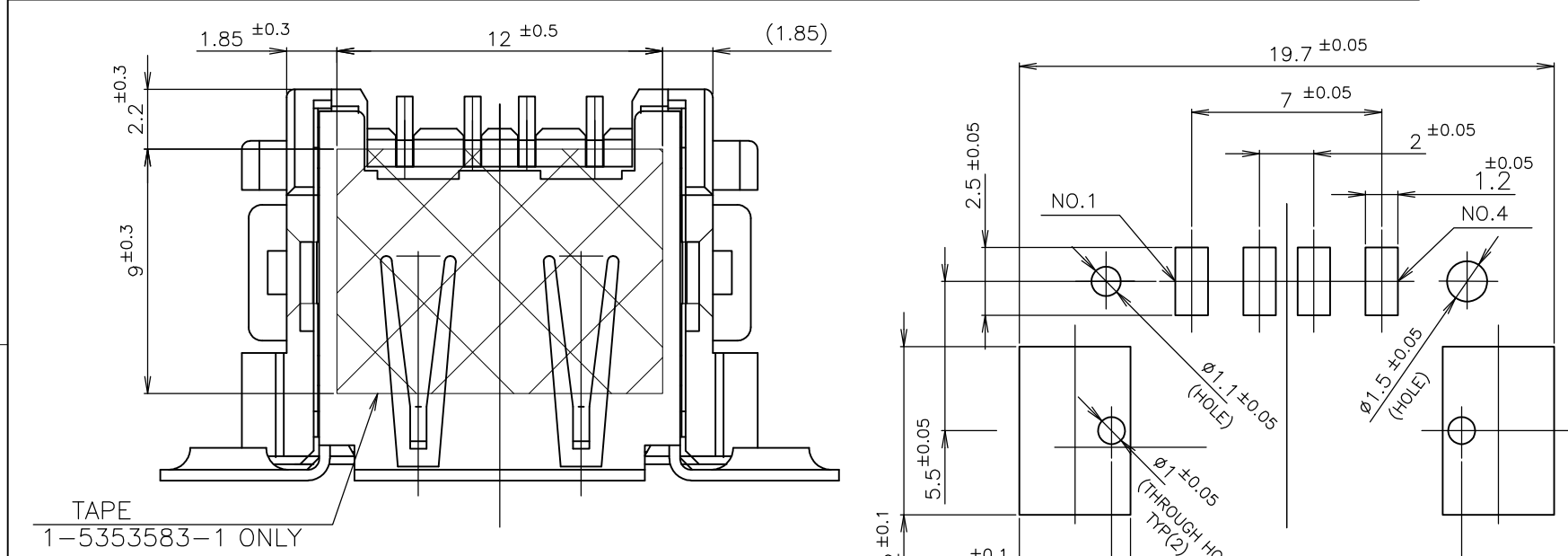
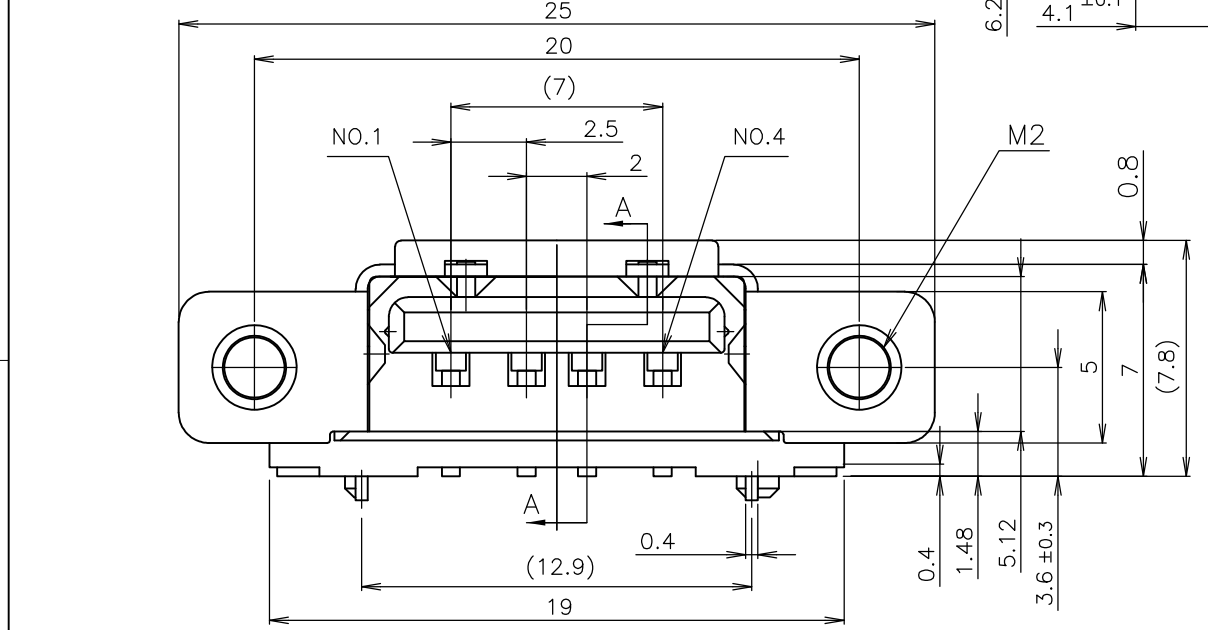


THIS DRAWING IS UNPUBLISHED. RELEASED FOR PUBLICATION  
 © COPYRIGHT - By - ALL RIGHTS RESERVED.

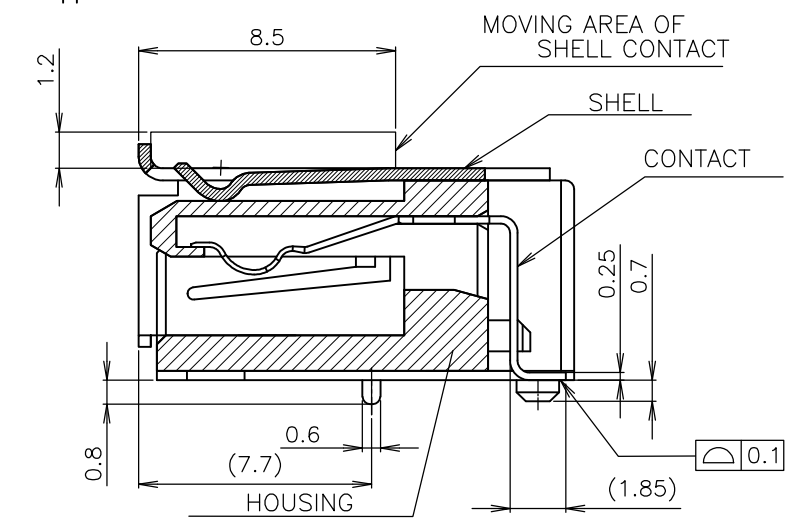
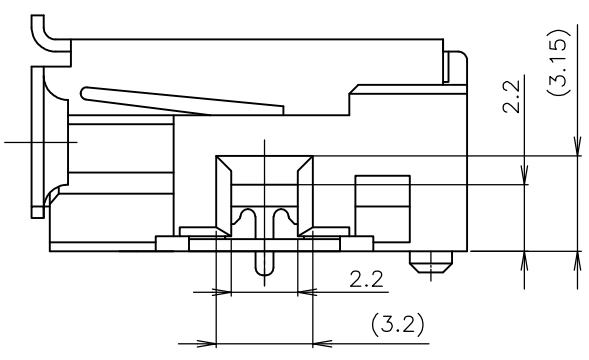
LOC	DIST	REVISIONS			
P	LTR	DESCRIPTION	DATE	DWN	APVD
ES	00	A1	REVISED PER ECO-11-005033	29MAR11	RK HMR



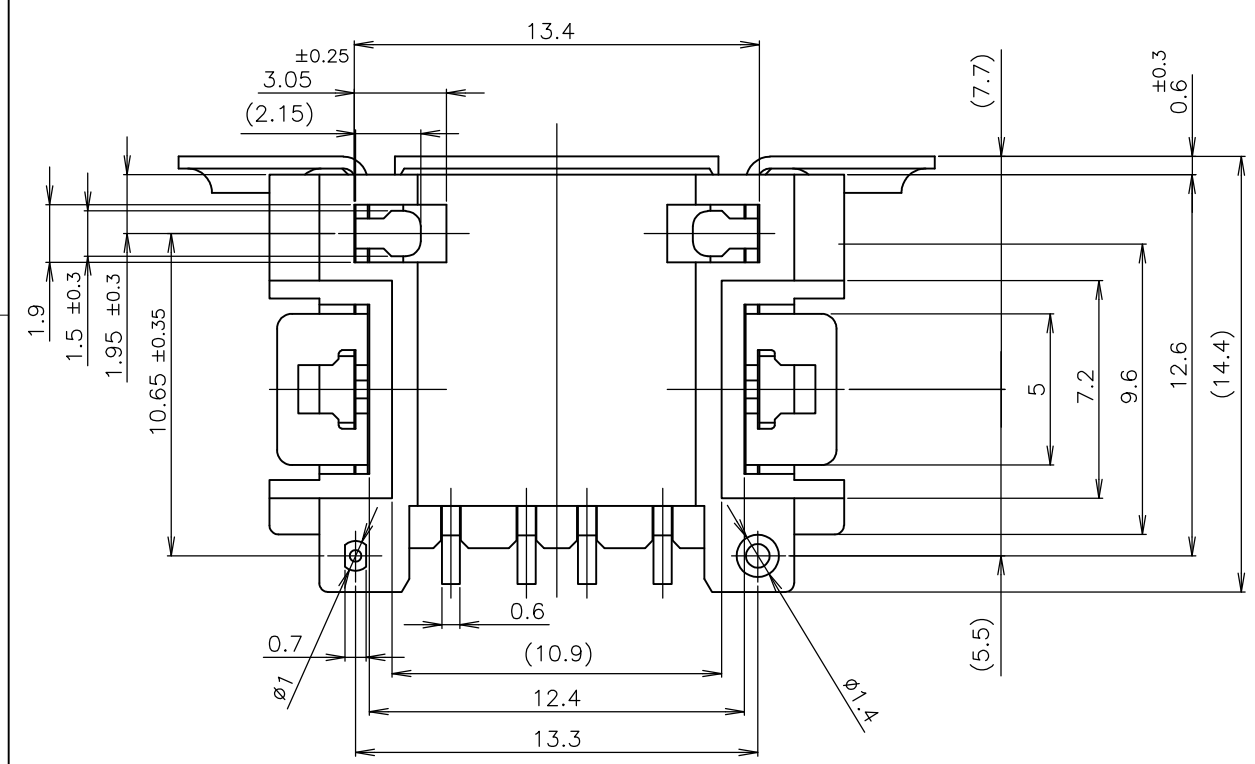
- NOTES
- MATERIAL & FINISH  
 CONTACT: COPPER ALLOY  
 Au PL. ON Pd-Ni PL. AT CONTACT AREA OVER Ni PL.  
 MATTE TIN PL. AT TINE AREA OVER Ni PL.  
 HOUSING: THERMO-PLASTICS, UL94V-0  
 SHELL : COPPER ALLOY, TIN PL.
  - GENERAL TOLERANCE  
 10 ≥ ±0.2  
 30 ≥ >10 ±0.25  
 100 ≥ >30 ±0.3  
 ANGLES ±5°
  - MATERIAL/PARTS WHICH ARE CONTAINED THE PROHIBITION  
 SUBSTANCE FOR ENVIRONMENTAL RELATED SUBSTANCE CONTROL  
 STANDARD EN-022 (ENVIRONMENT RELATED SUBSTANCE)  
 MUST NOT USE IN PRODUCT AND MANUFACTURING PROCESS
  - CADMIUM CONTENT: 5ppm UNDER





REFERENCE DIMENSION OF  
 P.C.BOARD(MOUNTING SIDE)



SECTION A-A  
 5353583-1,2

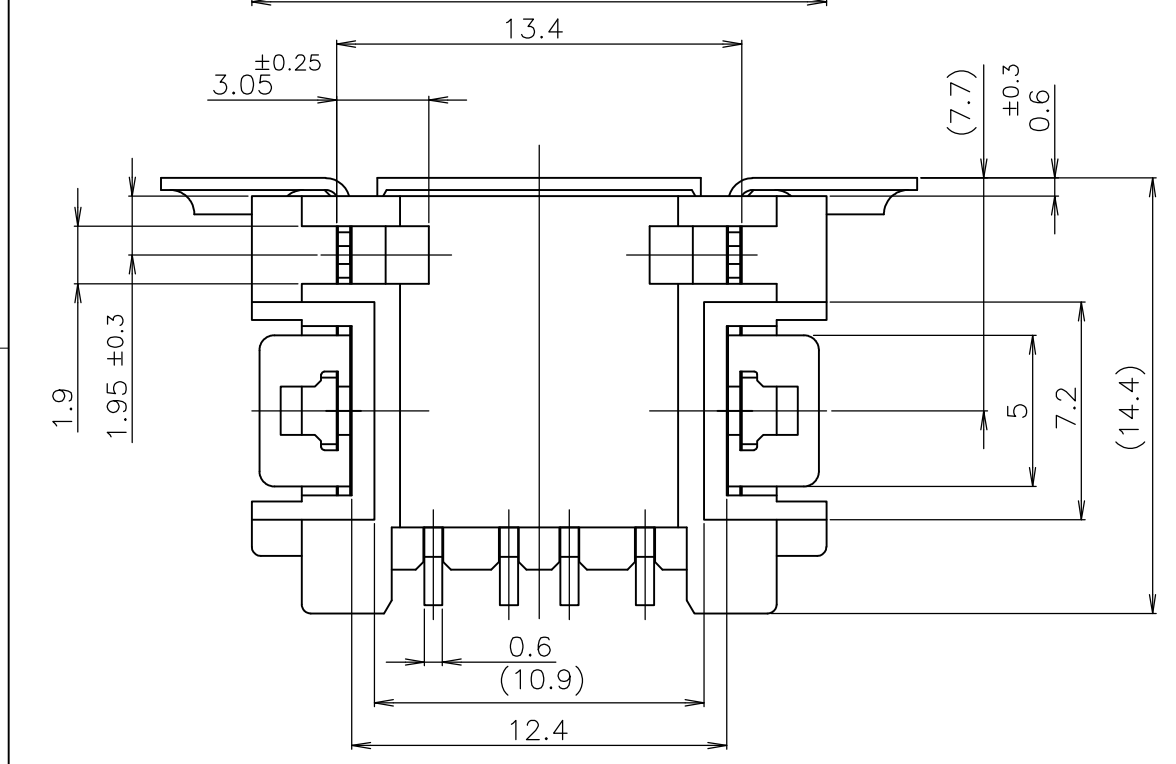
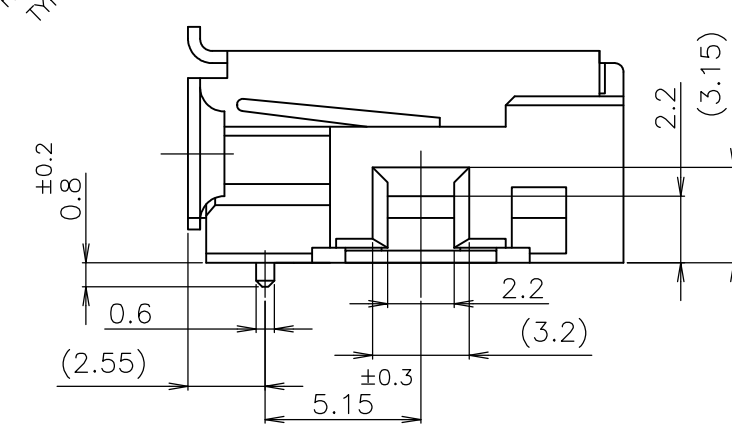
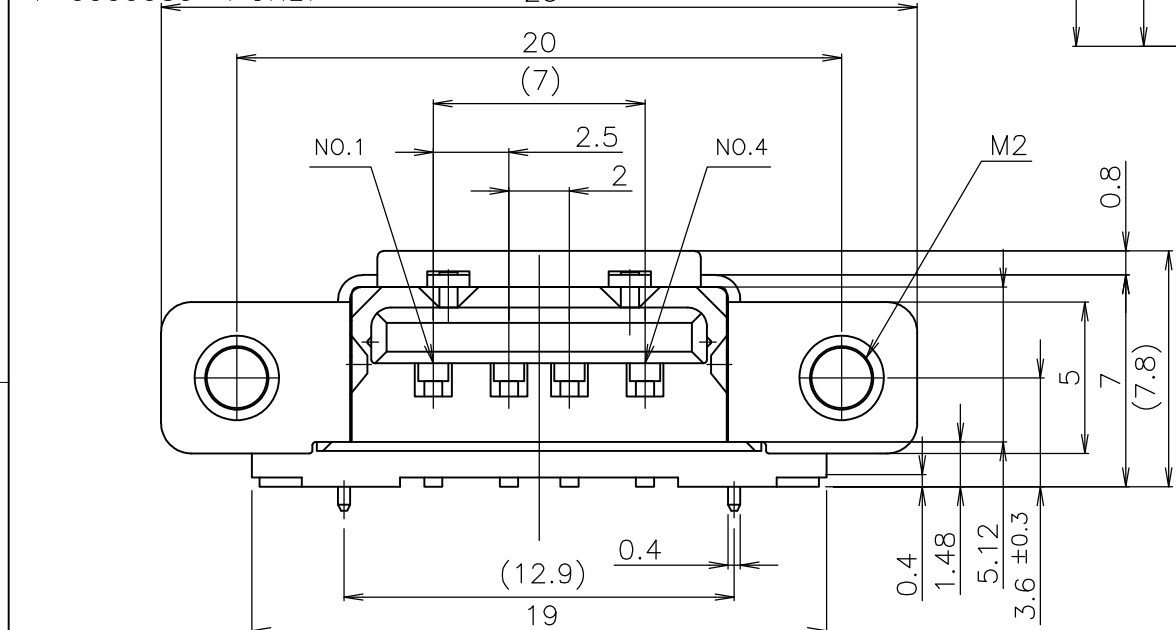
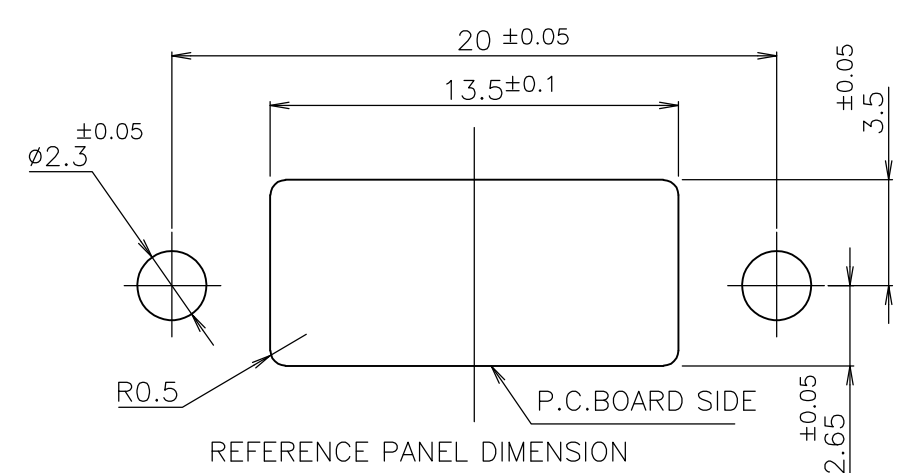
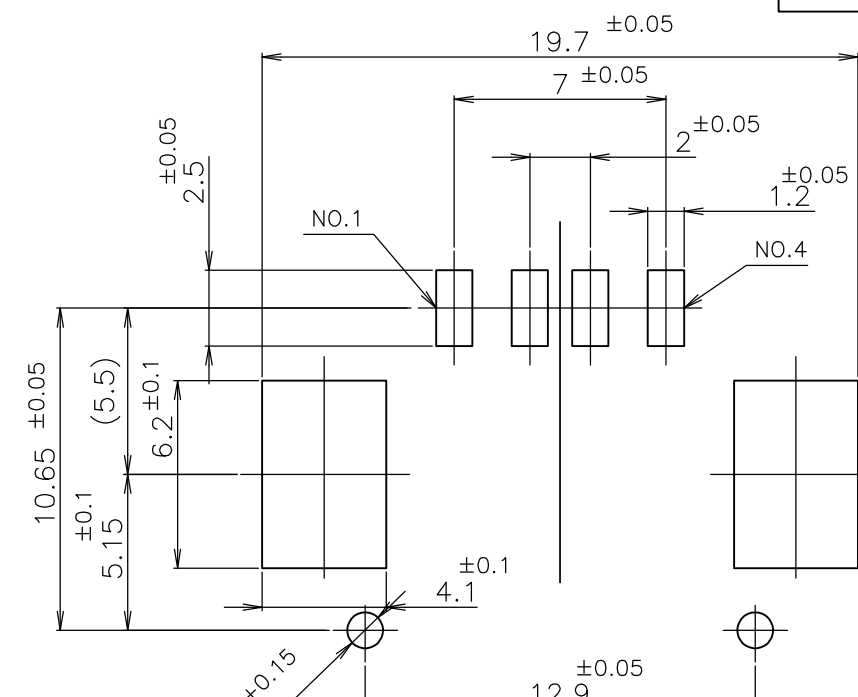
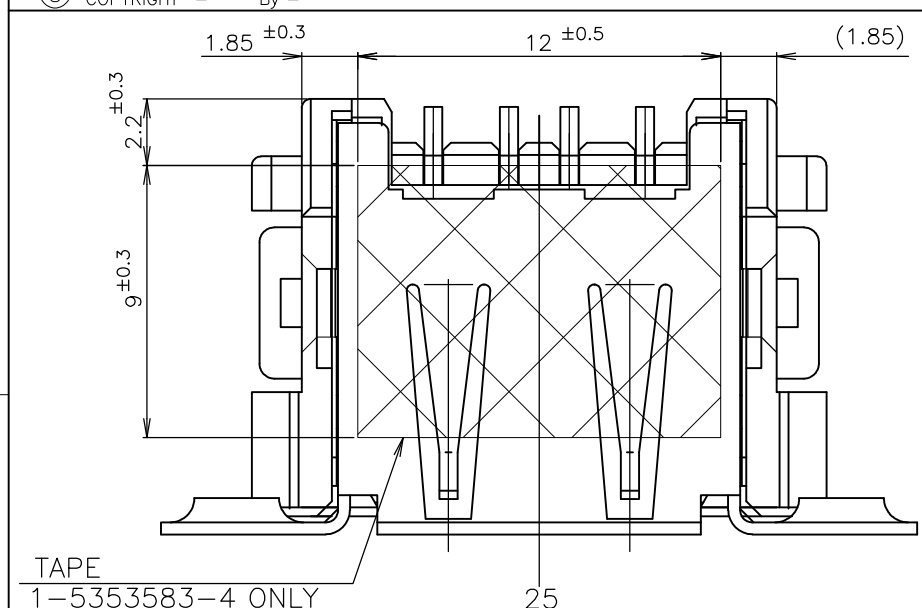


WITH TAPE	BLACK	1-5353583-4
WITH OUT TAPE	BLACK	5353583-4
PRELIMINARY NOT FOR PRODUCTION	WHITE	5353583-3
PRELIMINARY NOT FOR PRODUCTION	BLACK	5353583-2
WITH TAPE	WHITE	1-5353583-1
WITH OUT TAPE	WHITE	5353583-1
REMARKS	HOUSING COLOR	PART NO.

THIS DRAWING IS A CONTROLLED DOCUMENT.		DWN J.JIANG 23MAR04	 TE Connectivity	RECEPTACLE ASS'Y R/A SMT		
DIMENSIONS: MM		CHK S.YAO 23MAR04		STANDARD TYPE USB CONNECTOR		
TOLERANCES UNLESS OTHERWISE SPECIFIED:		APVD T.SASAKI 23MAR04		NAME		
0 PLC ± 1 PLC ± 2 PLC ± 3 PLC ± 4 PLC ± ANGLES ± FINISH		PRODUCT SPEC		SIZE CAGE CODE DRAWING NO RESTRICTED TO		
MATERIAL		APPLICATION SPEC	A3 00779 C-5353583			
		WEIGHT	CUSTOMER DRAWING SCALE 4:1 SHEET 1 OF 2 REV A1			

THIS DRAWING IS UNPUBLISHED. RELEASED FOR PUBLICATION  
 © COPYRIGHT - By - ALL RIGHTS RESERVED.

LOC	DIST	REVISIONS					
ES	00	P	LTR	DESCRIPTION	DATE	DWN	APVD
		-	-	SEE SHEET 1	-	-	-



- MATERIAL & FINISH**  
 CONTACT: COPPER ALLOY  
 Au PL. ON Pd-Ni PL. AT CONTACT AREA OVER Ni PL.  
 MATTE TIN PL. AT TINE AREA OVER Ni PL.  
 HOUSING: THERMO-PLASTICS, UL94V-0  
 SHELL: COPPER ALLOY, TIN PL.
- 2 GENERAL TOLERANCE**  
 10 ≥: ±0.2  
 30 ≥ >10: ±0.25  
 100 ≥ >30: ±0.3  
 ANGLES: ±5°
- 3. MATERIAL/PARTS WHICH ARE CONTAINED THE PROHIBITION SUBSTANCE FOR ENVIRONMENTAL RELATED SUBSTANCE CONTROL STANDARD EN-022 (ENVIRONMENT RELATED SUBSTANCE) MUST NOT USE IN PRODUCT AND MANUFACTURING PROCESS**
- 4. CADMIUM CONTENT: 5ppm UNDER**

5353583-3,4

THIS DRAWING IS A CONTROLLED DOCUMENT.		DWN	TE Connectivity		
DIMENSIONS: MM		CHK			
TOLERANCES UNLESS OTHERWISE SPECIFIED:		APVD	RECEPTACLE ASS'Y R/A SMT STANDARD TYPE USB CONNECTOR		
0 PLC ±		PRODUCT SPEC	//		SIZE
1 PLC ±		APPLICATION SPEC	//		
2 PLC ±		WEIGHT	//		DRAWING NO
3 PLC ±		MATERIAL	//		
4 PLC ±	FINISH	//		A300779	C-5353583
ANGLES ±		CUSTOMER DRAWING		SCALE	4:1
				SHEET	2 OF 2
				REV	A1

## Данный компонент на территории Российской Федерации

### Вы можете приобрести в компании MosChip.

Для оперативного оформления запроса Вам необходимо перейти по данной ссылке:

<http://moschip.ru/get-element>

Вы можете разместить у нас заказ для любого Вашего проекта, будь то серийное производство или разработка единичного прибора.

В нашем ассортименте представлены ведущие мировые производители активных и пассивных электронных компонентов.

Нашей специализацией является поставка электронной компонентной базы двойного назначения, продукции таких производителей как XILINX, Intel (ex.ALTERA), Vicor, Microchip, Texas Instruments, Analog Devices, Mini-Circuits, Amphenol, Glenair.

Сотрудничество с глобальными дистрибьюторами электронных компонентов, предоставляет возможность заказывать и получать с международных складов практически любой перечень компонентов в оптимальные для Вас сроки.

На всех этапах разработки и производства наши партнеры могут получить квалифицированную поддержку опытных инженеров.

Система менеджмента качества компании отвечает требованиям в соответствии с ГОСТ Р ИСО 9001, ГОСТ РВ 0015-002 и ЭС РД 009

### Офис по работе с юридическими лицами:

105318, г.Москва, ул.Щербаковская д.3, офис 1107, 1118, ДЦ «Щербаковский»

Телефон: +7 495 668-12-70 (многоканальный)

Факс: +7 495 668-12-70 (доб.304)

E-mail: [info@moschip.ru](mailto:info@moschip.ru)

Skype отдела продаж:

moschip.ru

moschip.ru\_4

moschip.ru\_6

moschip.ru\_9