

## CDSUR4148

### RoHS Device

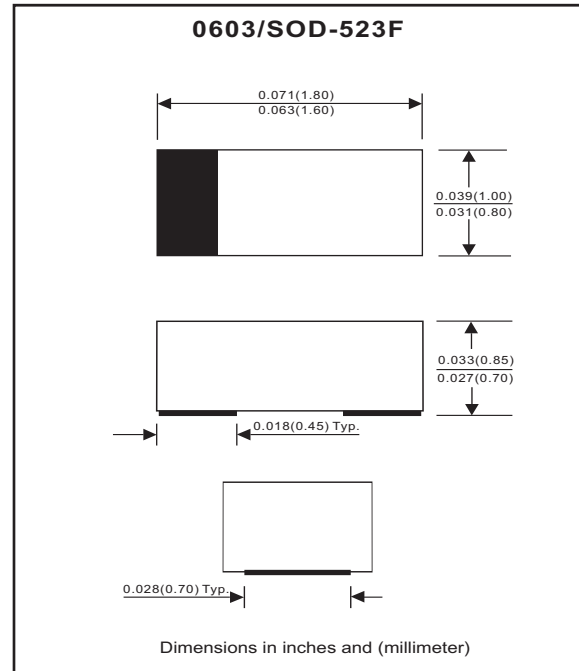


### Features

- High Speed
- Designed for mounting on small surface.
- Extremely thin/leadless package.
- High mounting capability, strong surge withstand, high reliability.

### Mechanical data

- Case: 0603/SOD-523F standard package, molded plastic.
- Terminals: Gold plated, solderable per MIL-STD-750, method 2026.
- Polarity: Indicated by cathode band.
- Mounting position: Any.
- Weight: 0.003 gram (approx.).



### Maximum Rating (at TA=25°C unless otherwise noted)

| Parameter                       | Conditions                                   | Symbol           | Min | Typ    | Max  | Unit |
|---------------------------------|--|------------------|-----|--------|------|------|
| Repetitive peak reverse voltage |  | V <sub>RRM</sub> |     |        | 100  | V    |
| Reverse voltage                 |  | V <sub>R</sub>   |     |        | 75   | V    |
| Average forward current         |  | I <sub>O</sub>   |     |        | 150  | mA   |
| Forward current,surge peak      | T <sub>P</sub> = 1μS<br>T <sub>P</sub> = 1mS | I <sub>FSM</sub> |     | 4<br>1 |      | A    |
| Repetitive peak forward current |  | I <sub>FRM</sub> |     |        | 300  | mA   |
| Power Dissipation               |  | P <sub>D</sub>   |     |        | 150  | mW   |
| Storage temperature             |  | T <sub>STG</sub> | -40 |        | +125 | °C   |
| Junction temperature            |  | T <sub>J</sub>   |     |        | +125 | °C   |

### Electrical Characteristics (at TA=25°C unless otherwise noted)

| Parameter                     | Conditions   | Symbol          | Min | Typ | Max       | Unit     |
|-------------------------------|--|-----------------|-----|-----|-----------|----------|
| Forward voltage               | I <sub>F</sub> = 50 mA DC  | V <sub>F</sub>  |     |     | 1.0       | V        |
| Reverse current               | V <sub>R</sub> = 20 V<br>V <sub>R</sub> = 75 V   | I <sub>R</sub>  |     |     | 25<br>2.5 | nA<br>μA |
| Capacitance between terminals | f = 1 MHz, and 0VDC reverse voltage  | C <sub>T</sub>  |     |     | 4         | pF       |
| Reverse recovery time         | I <sub>F</sub> = I <sub>R</sub> = 10 mA, R <sub>L</sub> = 100 ohms, I <sub>rr</sub> = 1 mA | T <sub>rr</sub> |     |     | 4         | nS       |

## RATING AND CHARACTERISTIC CURVES (CDSUR4148)

Fig. 1 - Forward characteristics

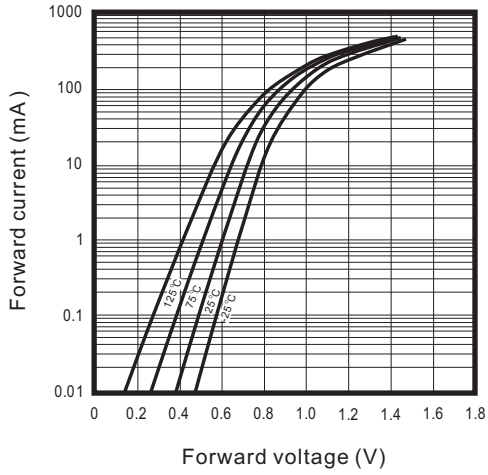


Fig. 2 - Reverse characteristics

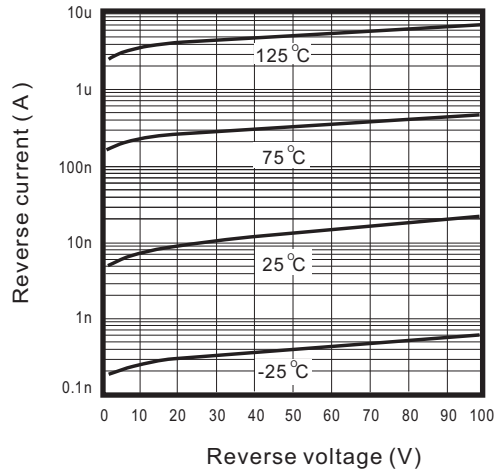


Fig. 3 - Capacitance between terminals characteristics

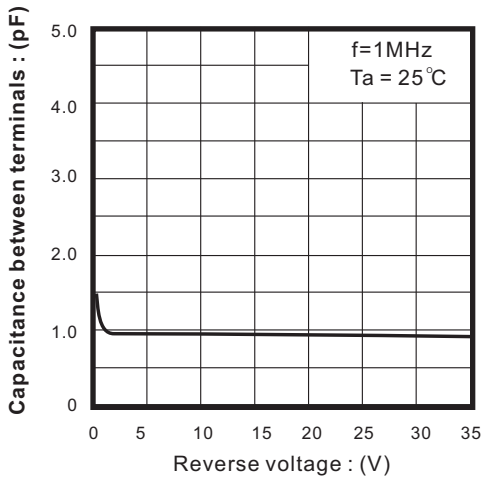
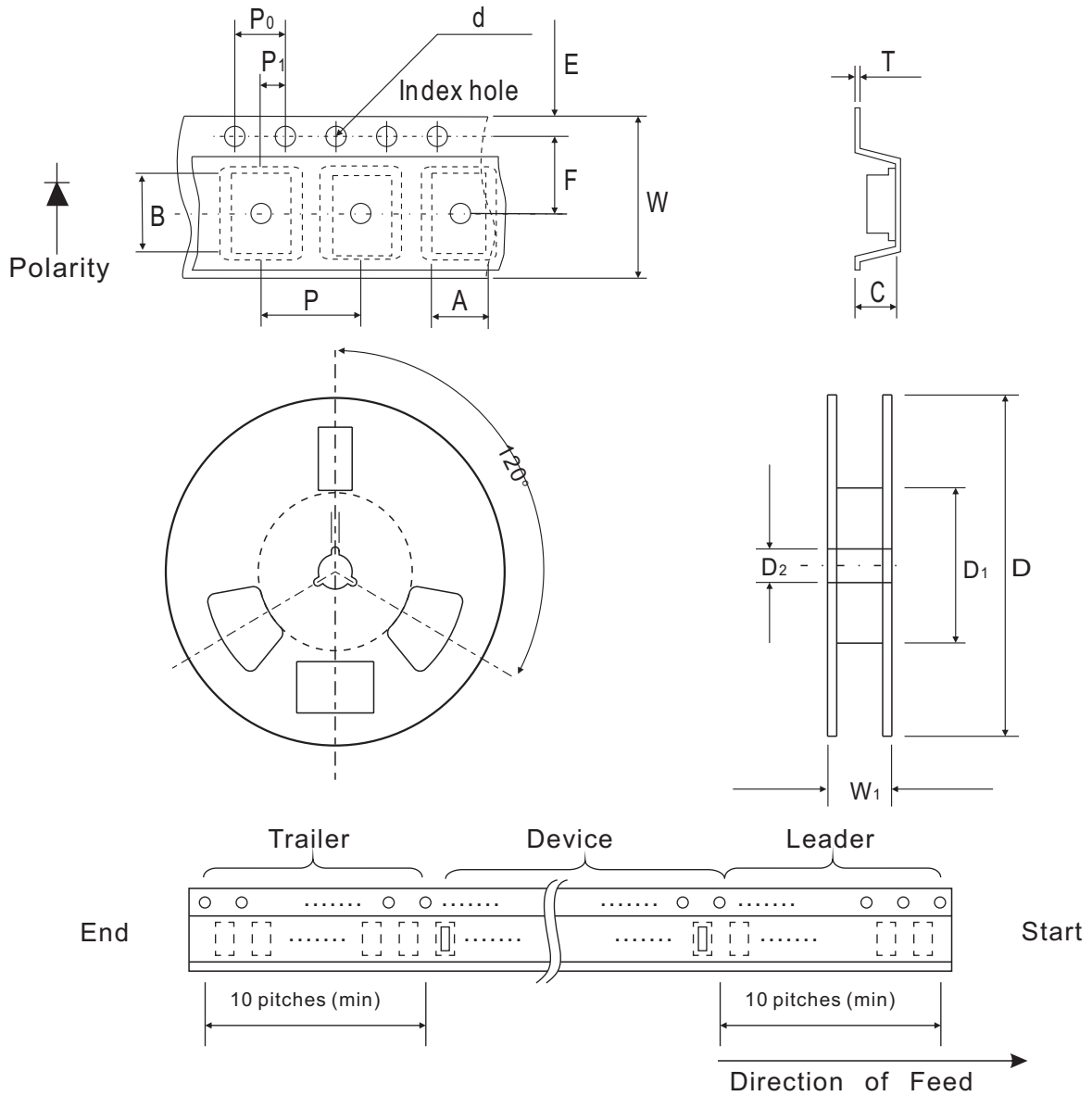


Fig. 4 - Current derating curve



## Reel Taping Specification

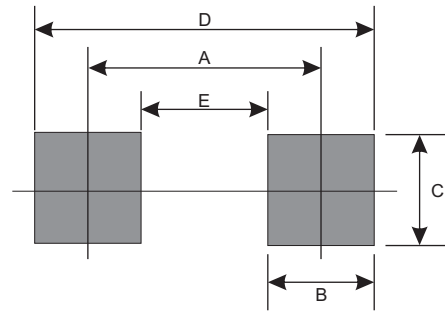


| 0603<br>(SOD-523F) | SYMBOL | A             | B             | C             | d             | D            | D <sub>1</sub> | D <sub>2</sub> |
|--------------------|--------|---------------|---------------|---------------|---------------|--------------|----------------|----------------|
|                    | (mm)   | 1.00 ± 0.10   | 1.85 ± 0.10   | 1.00 ± 0.10   | 1.55 ± 0.05   | 178 ± 1      | 60.0 MIN.      | 13.0 ± 0.20    |
|                    | (inch) | 0.039 ± 0.004 | 0.073 ± 0.004 | 0.039 ± 0.004 | 0.061 ± 0.002 | 7.008 ± 0.04 | 2.362 MIN.     | 0.512 ± 0.008  |

| 0603<br>(SOD-523F) | SYMBOL | E             | F             | P             | P <sub>0</sub> | P <sub>1</sub> | T             | W             | W <sub>1</sub> |
|--------------------|--------|---------------|---------------|---------------|----------------|----------------|---------------|---------------|----------------|
|                    | (mm)   | 1.75 ± 0.10   | 3.50 ± 0.05   | 4.00 ± 0.10   | 4.00 ± 0.10    | 2.00 ± 0.05    | 0.23 ± 0.05   | 8.00 ± 0.20   | 13.5 MAX.      |
|                    | (inch) | 0.069 ± 0.004 | 0.138 ± 0.002 | 0.157 ± 0.004 | 0.157 ± 0.004  | 0.079 ± 0.004  | 0.009 ± 0.002 | 0.315 ± 0.008 | 0.531 MAX.     |

## Suggested PAD Layout

| SIZE | 0603/SOD-523F |        |
|------|---------------|--------|
|      | (mm)          | (inch) |
| A    | 1.25          | 0.049  |
| B    | 0.60          | 0.024  |
| C    | 1.00          | 0.039  |
| D    | 1.85          | 0.073  |
| E    | 0.65          | 0.026  |



## Standard Package

| Case Type     | Qty per Reel | Reel Size |
|---------------|--------------|-----------|
|               | (Pcs)        | (inch)    |
| 0603/SOD-523F | 4000         | 7         |

## Данный компонент на территории Российской Федерации

### Вы можете приобрести в компании MosChip.

Для оперативного оформления запроса Вам необходимо перейти по данной ссылке:

<http://moschip.ru/get-element>

Вы можете разместить у нас заказ для любого Вашего проекта, будь то серийное производство или разработка единичного прибора.

В нашем ассортименте представлены ведущие мировые производители активных и пассивных электронных компонентов.

Нашей специализацией является поставка электронной компонентной базы двойного назначения, продукции таких производителей как XILINX, Intel (ex.ALTERA), Vicor, Microchip, Texas Instruments, Analog Devices, Mini-Circuits, Amphenol, Glenair.

Сотрудничество с глобальными дистрибьюторами электронных компонентов, предоставляет возможность заказывать и получать с международных складов практически любой перечень компонентов в оптимальные для Вас сроки.

На всех этапах разработки и производства наши партнеры могут получить квалифицированную поддержку опытных инженеров.

Система менеджмента качества компании отвечает требованиям в соответствии с ГОСТ Р ИСО 9001, ГОСТ РВ 0015-002 и ЭС РД 009

### Офис по работе с юридическими лицами:

105318, г.Москва, ул.Щербаковская д.3, офис 1107, 1118, ДЦ «Щербаковский»

Телефон: +7 495 668-12-70 (многоканальный)

Факс: +7 495 668-12-70 (доб.304)

E-mail: [info@moschip.ru](mailto:info@moschip.ru)

Skype отдела продаж:

moschip.ru

moschip.ru\_4

moschip.ru\_6

moschip.ru\_9