

Linux Display Development Kit TX Mainboard 7

The TX Mainboard 7 is a ready-to-use development system for building applications based on the TX embedded processor boards.

Features:

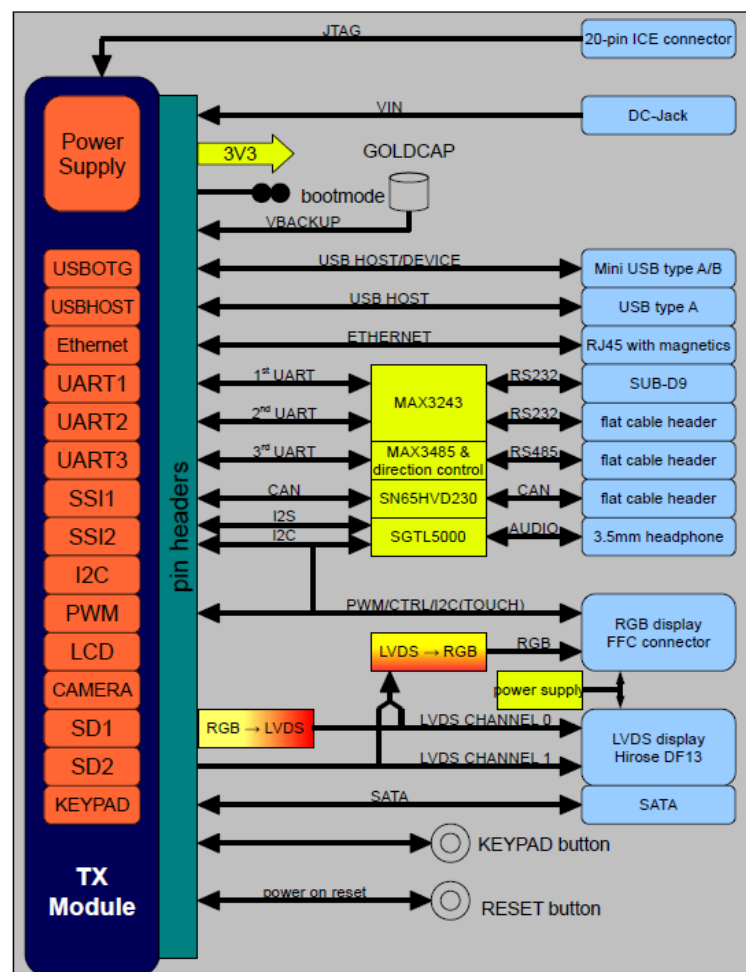
- TX DIMM socket
- SD-card socket
- Mini and standard type A USB connector
- RGB LCD on Glyn family concept connector
- LVDS Display on Hirose DF13 connector
- 3.5mm headphone connector
- JTAG interface
- SGTL5000 audio codec
- RS232 Debug UART on SUB-D header
- RS232 UART on 10pin flat cable header
- RS485 UART on 10pin flat cable header
- CAN on 10pin flat cable header
- TX DIMM signals available on solder pads
- 10/100 Mbit/s Ethernet
- 5VDC power supply by USB-OTG or power jack.
- Schematics of the base board are included for reference.

5,7" VGA PolyTouch™

- 5,7 inch TFT display
- 640 x 480 dots
- White LED backlight
- Capacitive Touchscreen

Also included:

- Cord Power Supply
- Cables
- Heatsreader



Данный компонент на территории Российской Федерации

Вы можете приобрести в компании MosChip.

Для оперативного оформления запроса Вам необходимо перейти по данной ссылке:

<http://moschip.ru/get-element>

Вы можете разместить у нас заказ для любого Вашего проекта, будь то серийное производство или разработка единичного прибора.

В нашем ассортименте представлены ведущие мировые производители активных и пассивных электронных компонентов.

Нашей специализацией является поставка электронной компонентной базы двойного назначения, продукции таких производителей как XILINX, Intel (ex.ALTERA), Vicor, Microchip, Texas Instruments, Analog Devices, Mini-Circuits, Amphenol, Glenair.

Сотрудничество с глобальными дистрибьюторами электронных компонентов, предоставляет возможность заказывать и получать с международных складов практически любой перечень компонентов в оптимальные для Вас сроки.

На всех этапах разработки и производства наши партнеры могут получить квалифицированную поддержку опытных инженеров.

Система менеджмента качества компании отвечает требованиям в соответствии с ГОСТ Р ИСО 9001, ГОСТ РВ 0015-002 и ЭС РД 009

Офис по работе с юридическими лицами:

105318, г.Москва, ул.Щербаковская д.3, офис 1107, 1118, ДЦ «Щербаковский»

Телефон: +7 495 668-12-70 (многоканальный)

Факс: +7 495 668-12-70 (доб.304)

E-mail: info@moschip.ru

Skype отдела продаж:

moschip.ru

moschip.ru_4

moschip.ru_6

moschip.ru_9