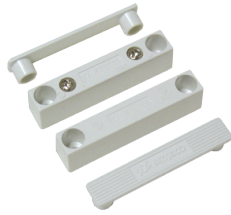


## AMS-51CV INSULATION DISPLACEMENT SURFACE MOUNT CONTACT

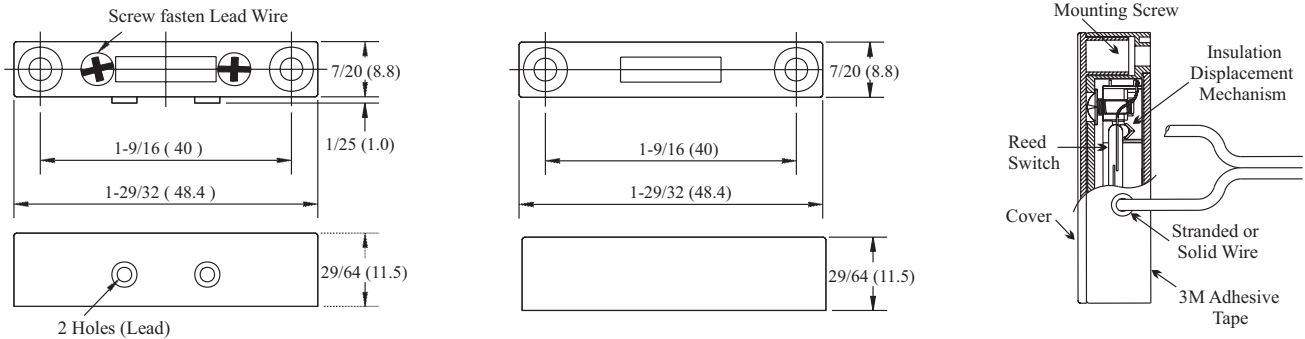


- UL Listed
- 1" operating gap
- Simple installation
- Alnico 5 magnet
- Available in white, brown, gray, or ivory

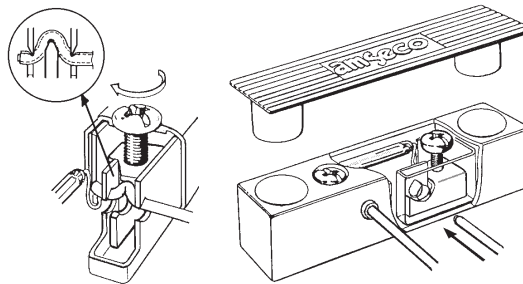
### Application

The AMS-51CV Surface Mount contact is a UL listed magnetic contact designed for quick installation using the patented insulation displacement method. Simply insert the unstripped wire and tighten the screw terminal. The AMS-51CV contact can be used to protect openings such as man doors, sliding doors, and windows.

### Dimensions



### Exclusive 5-Point Contact



### Specifications

Model	Color	Stock Number	Contact	Contact Rating	Contact Type	Max. Carry Current	Max. Switching Current	Breakdown Voltage	Operating Gap	Mounting Method	Operating Temperature Range
AMS-51CV	White	4350213	Terminal	10VA	Form A N.O.	1.0 Amp	.3 Amp	200VDC min.	1"	Screw in or self-adhesive	32°F to 120°F (0°C to 49°C)
	Brown	4350211									
	Gray	4350212									
	Ivory	4350082									

## Данный компонент на территории Российской Федерации

### Вы можете приобрести в компании MosChip.

Для оперативного оформления запроса Вам необходимо перейти по данной ссылке:

<http://moschip.ru/get-element>

Вы можете разместить у нас заказ для любого Вашего проекта, будь то серийное производство или разработка единичного прибора.

В нашем ассортименте представлены ведущие мировые производители активных и пассивных электронных компонентов.

Нашей специализацией является поставка электронной компонентной базы двойного назначения, продукции таких производителей как XILINX, Intel (ex.ALTERA), Vicor, Microchip, Texas Instruments, Analog Devices, Mini-Circuits, Amphenol, Glenair.

Сотрудничество с глобальными дистрибьюторами электронных компонентов, предоставляет возможность заказывать и получать с международных складов практически любой перечень компонентов в оптимальные для Вас сроки.

На всех этапах разработки и производства наши партнеры могут получить квалифицированную поддержку опытных инженеров.

Система менеджмента качества компании отвечает требованиям в соответствии с ГОСТ Р ИСО 9001, ГОСТ РВ 0015-002 и ЭС РД 009

### Офис по работе с юридическими лицами:

105318, г.Москва, ул.Щербаковская д.3, офис 1107, 1118, ДЦ «Щербаковский»

Телефон: +7 495 668-12-70 (многоканальный)

Факс: +7 495 668-12-70 (доб.304)

E-mail: [info@moschip.ru](mailto:info@moschip.ru)

Skype отдела продаж:

moschip.ru

moschip.ru\_4

moschip.ru\_6

moschip.ru\_9