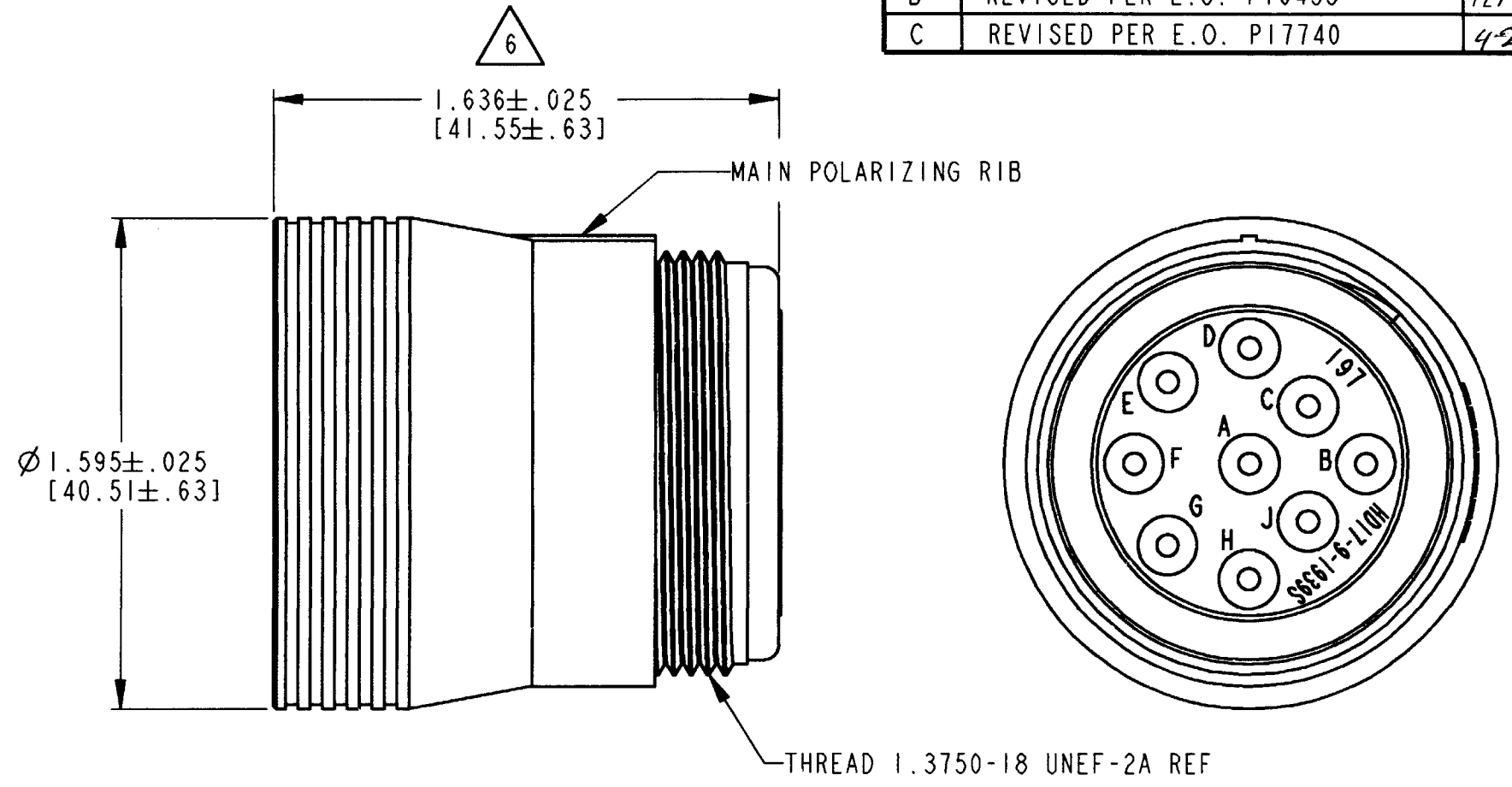


REV
C HD17-9-1939S

REVISIONS			
SYM	DESCRIPTION	DATE	APPROVED
NC	NEW RELEASE PER E.O. P15120	10/7/96	R.D.R.
A	REVISED PER E.O. P15192	01/07/97	R.D.R.
B	REVISED PER E.O. P16453	12/17/99	R.D.R.
C	REVISED PER E.O. P17740	4-26-02	RDR



- FOR "PERFORMANCE AND APPLICATION CHARACTERISTICS OF SOLID/STAMPED AND FORMED CONTACTS AND WIRES," SEE ENVELOPE DRAWING 0425-015-0000. THIS PLUG USES SOCKET CONTACTS ONLY.
- ALL DIMENSIONS ARE IN INCHES [MILLIMETERS].
- THIS CONNECTOR SERIES WILL ACCOMMODATE THE FOLLOWING WIRE INSULATION DIAMETERS:

CONTACT SIZE	MINIMUM O.D.	MAXIMUM O.D.
16	.100 [2.54]	.150 [3.81]

- MATERIAL: SHELL: PLASTIC; SEAL: RUBBER.
- OVERALL DIMENSION DOES NOT INCLUDE RUBBER GROMMET.
- THIS PLUG MATES WITH HD10-9-1939P*-**** AND HD14-9-1939P*-**** RECEPTACLES (* = SEAL TYPE, **** = ALL MODIFICATIONS).

NOTES:
1. CONSULT FACTORY FOR ELECTRICAL AND MATERIAL SPECIFICATIONS.

SIGNATURE & DATE	
DR	J. NORRIS 9/11/96
CHK	<i>J. Norris</i> 9/25/02
PE	<i>S. Beard</i> 4-25-02
APPD	<i>R. Reed</i> 4-26-02
SCALE	NONE WT

PLUG CONNECTOR
HD10 SERIES
ARR. 9-1939
COLOR: BLACK
ENVELOPE

CP	MATL. CODE
The Deutsch Company DEUTSCH I.P.D. 3850 INDUSTRIAL AVE. HEMET, CALIF. 92545	
B	HD17-9-1939S
DWG SIZE	CODE 11139 SHEET 1 OF 1

Данный компонент на территории Российской Федерации

Вы можете приобрести в компании MosChip.

Для оперативного оформления запроса Вам необходимо перейти по данной ссылке:

<http://moschip.ru/get-element>

Вы можете разместить у нас заказ для любого Вашего проекта, будь то серийное производство или разработка единичного прибора.

В нашем ассортименте представлены ведущие мировые производители активных и пассивных электронных компонентов.

Нашей специализацией является поставка электронной компонентной базы двойного назначения, продукции таких производителей как XILINX, Intel (ex.ALTERA), Vicor, Microchip, Texas Instruments, Analog Devices, Mini-Circuits, Amphenol, Glenair.

Сотрудничество с глобальными дистрибьюторами электронных компонентов, предоставляет возможность заказывать и получать с международных складов практически любой перечень компонентов в оптимальные для Вас сроки.

На всех этапах разработки и производства наши партнеры могут получить квалифицированную поддержку опытных инженеров.

Система менеджмента качества компании отвечает требованиям в соответствии с ГОСТ Р ИСО 9001, ГОСТ РВ 0015-002 и ЭС РД 009

Офис по работе с юридическими лицами:

105318, г.Москва, ул.Щербаковская д.3, офис 1107, 1118, ДЦ «Щербаковский»

Телефон: +7 495 668-12-70 (многоканальный)

Факс: +7 495 668-12-70 (доб.304)

E-mail: info@moschip.ru

Skype отдела продаж:

moschip.ru

moschip.ru_4

moschip.ru_6

moschip.ru_9