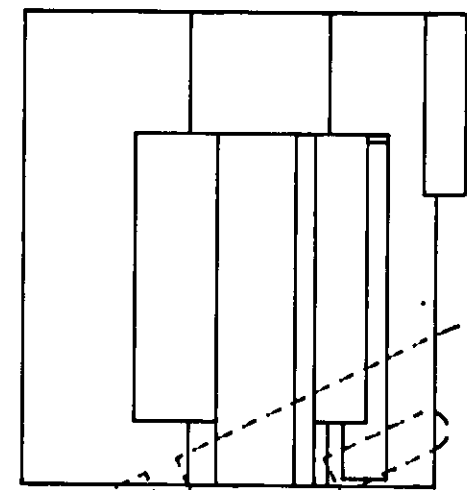
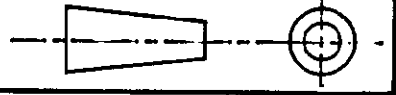


C.A.D. FILE CODE
S. C344040.C

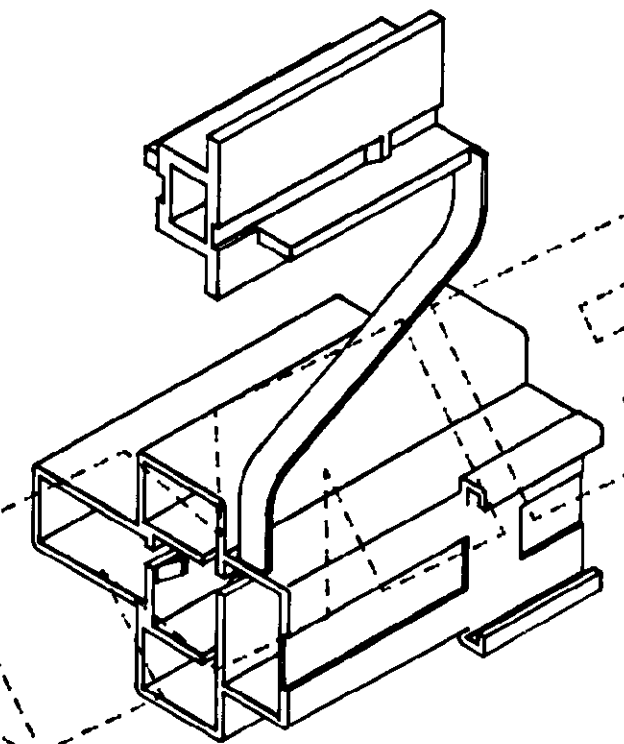
DO NOT SCALE

DIMENSIONS IN MM.



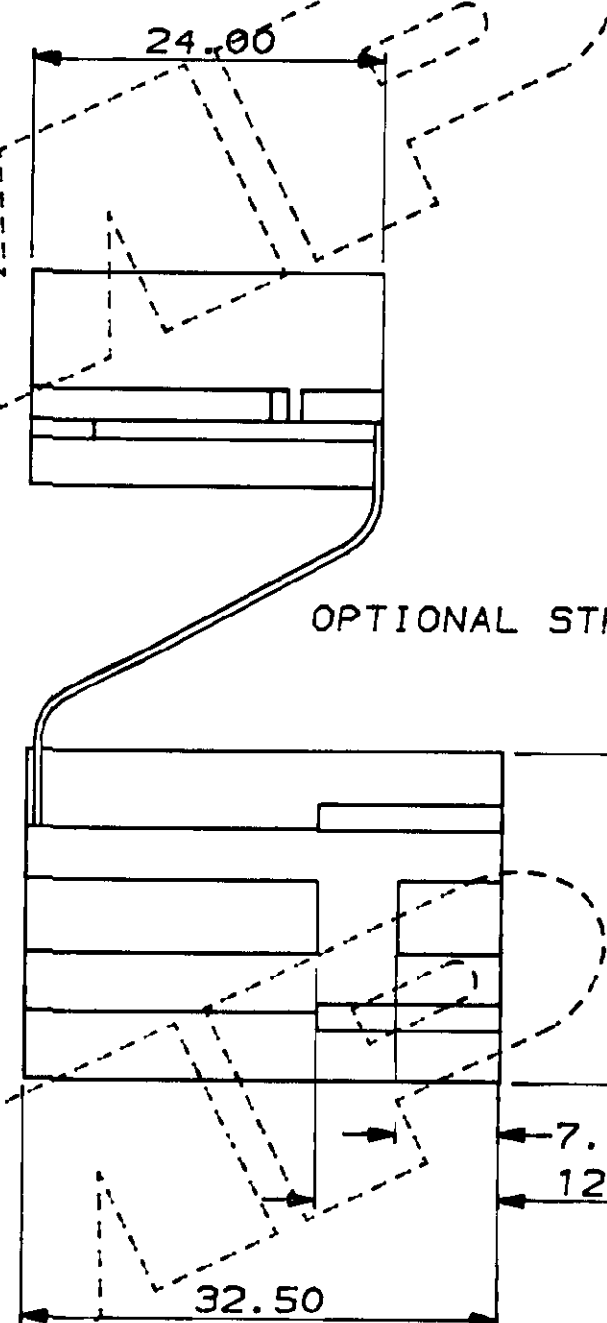
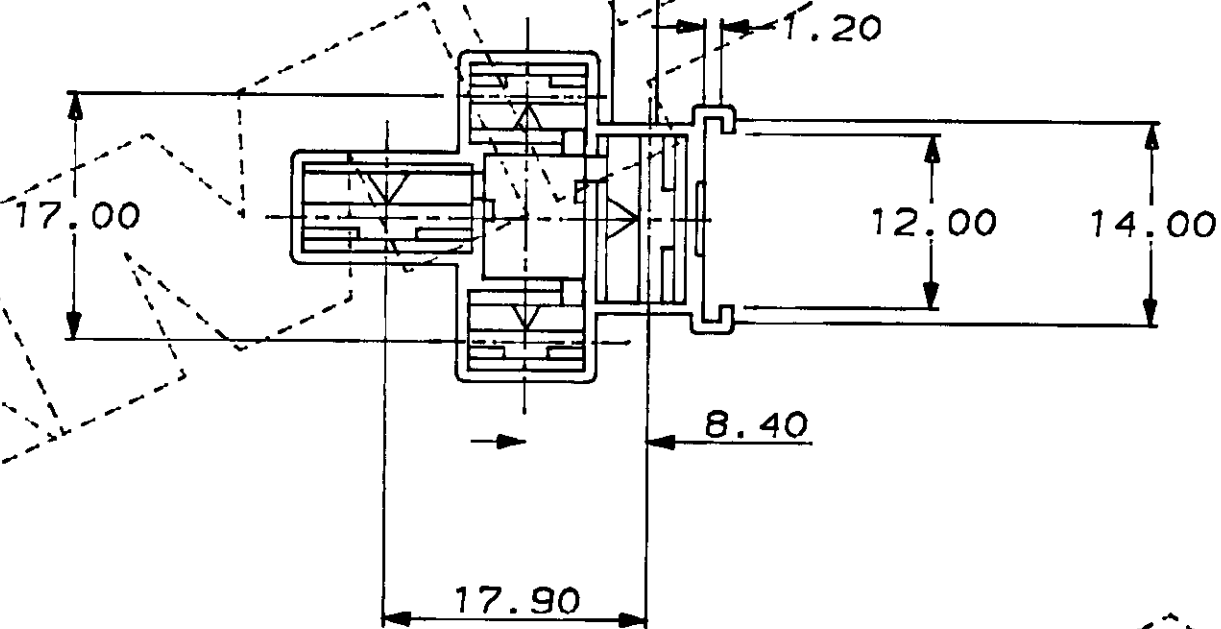
TERMINAL FOR 3.5mm² WIRE 345153-2

TERMINAL FOR 0.5mm² WIRE 60295-2



△ OBSOLETE PARTS: OBSOLETE CIS STREAMLINING PER D.RENAUD/D.SINISI

OPTIONAL STRAP FORM



OBSOLETE △	NATURAL	NYLON 6.6	344040-3
	YELLOW	NYLON 6.6	344040-2
	BLACK	NYLON 6.6	344040-1
	FINISH	MATERIAL	PART NUMBER

CUSTOMER DWG FOR REFERENCE ONLY				THIS INFORMATION IS CONFIDENTIAL AND IS DISCLOSED TO YOU ON CONDITION THAT NO FURTHER DISCLOSURE IS MADE BY YOU TO OTHER THAN AMP PERSONNEL WITHOUT WRITTEN AUTHORIZATION FROM AMP OF GREAT BRITAIN LTD.			
-	-	-	-	TOLERANCES UNLESS OTHERWISE STATED	DR. L. OWEN		06/01/87
C1	KK	AEG	ECO-09-026346	26NOV09	CH. I. JOHNSON.	APP. L. OWEN.	
C	P. GAULTON	E800-0022-96	11-1-96	DEC ± 0.5	 TERMINAL HOUSE STANNORE MIDDX.		
B	L. OWEN	CS387	13/10/88	ANGLES ± 1°	RELAY CONNECTOR		
A	L. OWEN	CS188	08/02/88	NAME			
O	L. OWEN	C4801	07/07/88	SCALE	LOC	SIZE	DWG.No.
REV	APPROVED	ECN	DATE	2/1	E	A2	C344040
							REV SHEET
							C1 1/1

Данный компонент на территории Российской Федерации

Вы можете приобрести в компании MosChip.

Для оперативного оформления запроса Вам необходимо перейти по данной ссылке:

<http://moschip.ru/get-element>

Вы можете разместить у нас заказ для любого Вашего проекта, будь то серийное производство или разработка единичного прибора.

В нашем ассортименте представлены ведущие мировые производители активных и пассивных электронных компонентов.

Нашей специализацией является поставка электронной компонентной базы двойного назначения, продукции таких производителей как XILINX, Intel (ex.ALTERA), Vicor, Microchip, Texas Instruments, Analog Devices, Mini-Circuits, Amphenol, Glenair.

Сотрудничество с глобальными дистрибьюторами электронных компонентов, предоставляет возможность заказывать и получать с международных складов практически любой перечень компонентов в оптимальные для Вас сроки.

На всех этапах разработки и производства наши партнеры могут получить квалифицированную поддержку опытных инженеров.

Система менеджмента качества компании отвечает требованиям в соответствии с ГОСТ Р ИСО 9001, ГОСТ РВ 0015-002 и ЭС РД 009

Офис по работе с юридическими лицами:

105318, г.Москва, ул.Щербаковская д.3, офис 1107, 1118, ДЦ «Щербаковский»

Телефон: +7 495 668-12-70 (многоканальный)

Факс: +7 495 668-12-70 (доб.304)

E-mail: info@moschip.ru

Skype отдела продаж:

moschip.ru

moschip.ru_4

moschip.ru_6

moschip.ru_9