

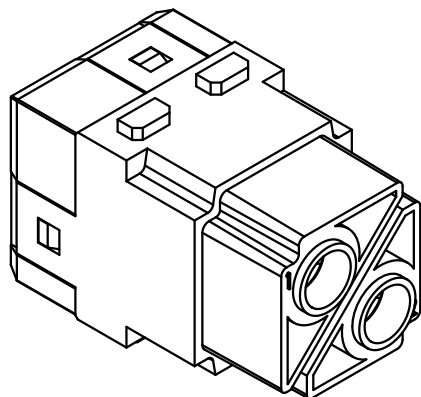
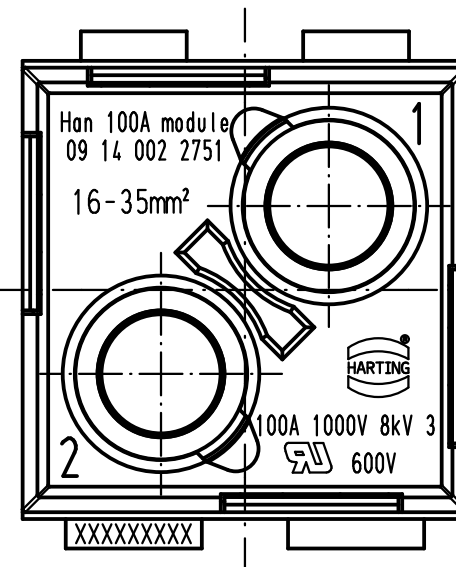
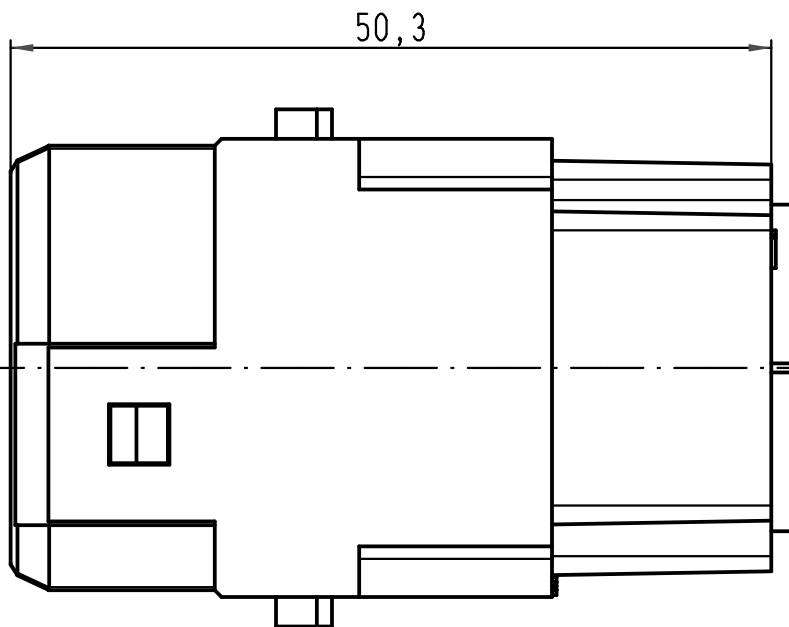
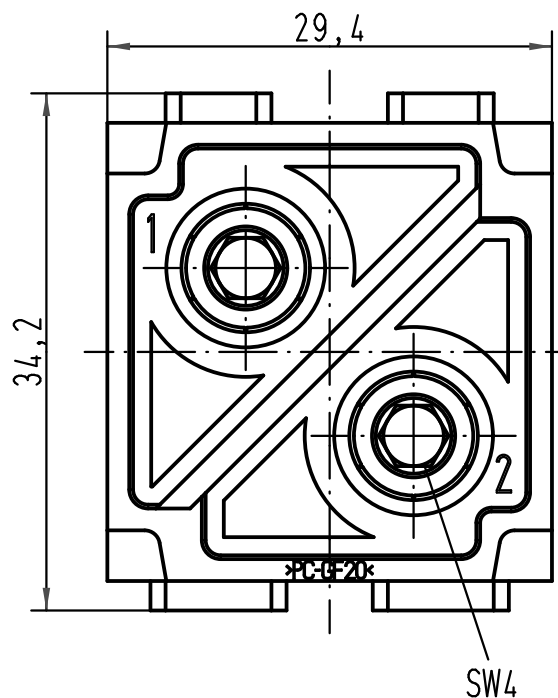
1 2 3 4 5 6

A

B

C

D



<p>All Dimensions in mm Original Size DIN A 4</p>	Techn. Character.			Maßstab/Scale 2:1	Nicht tolerierte Maß/Free size tolerances		
		Dat.	Name		Han Axialschraub-Modul 16-35mm² Han Axial screw module 16-35mm² Buchseneinsatz/female insert		
		Detail.	06.05.10 Rull				
		Insp.	Sch				
		Stand.					
A	HARTING Electric GmbH & Co. KG				TB 09 14 002 2751		
Mod.	Dat.	Name	D-32339 Espelkamp Sub. TB 09 14 002 2751 v. 16.04.98				
					Blatt/page		

Данный компонент на территории Российской Федерации

Вы можете приобрести в компании MosChip.

Для оперативного оформления запроса Вам необходимо перейти по данной ссылке:

<http://moschip.ru/get-element>

Вы можете разместить у нас заказ для любого Вашего проекта, будь то серийное производство или разработка единичного прибора.

В нашем ассортименте представлены ведущие мировые производители активных и пассивных электронных компонентов.

Нашей специализацией является поставка электронной компонентной базы двойного назначения, продукции таких производителей как XILINX, Intel (ex.ALTERA), Vicor, Microchip, Texas Instruments, Analog Devices, Mini-Circuits, Amphenol, Glenair.

Сотрудничество с глобальными дистрибьюторами электронных компонентов, предоставляет возможность заказывать и получать с международных складов практически любой перечень компонентов в оптимальные для Вас сроки.

На всех этапах разработки и производства наши партнеры могут получить квалифицированную поддержку опытных инженеров.

Система менеджмента качества компании отвечает требованиям в соответствии с ГОСТ Р ИСО 9001, ГОСТ РВ 0015-002 и ЭС РД 009

Офис по работе с юридическими лицами:

105318, г.Москва, ул.Щербаковская д.3, офис 1107, 1118, ДЦ «Щербаковский»

Телефон: +7 495 668-12-70 (многоканальный)

Факс: +7 495 668-12-70 (доб.304)

E-mail: info@moschip.ru

Skype отдела продаж:

moschip.ru

moschip.ru_4

moschip.ru_6

moschip.ru_9