

# PRODUCT DATA DRAWING

CAD  
GENERATED  
DRAWING

DCN  
CONTROLLED  
DOCUMENT

DWG. NO.

SF8018-6057

## MATERIAL :

BODY &  
COUPLING NUT: STAINLESS STEEL PER AMS-5640

LOCK RING  
& CONTACT: BERYLLIUM COPPER PER ASTM B196

INSULATOR: PTFE PER ASTM D1710

GASKET: SILICONE RUBBER PER ZZ-R-765,  
CLASS IIB, GRADE 50/60

RESISTOR ELEMENT: ALUMINA SUBSTRATE WITH  
NICHROME RESISTOR

## FINISH :

BODY: GOLD PER ASTM B488, TYPE II,  
GRADE C, CLASS .76; OVER NICKEL  
PER AMS-QQ-N-290, CLASS 1

COUPLING NUT: PASSIVATED PER AMS-QQ-P-35, TYPE II

CONTACT: GOLD PER ASTM B488, TYPE II,  
GRADE C, CLASS 1.52; OVER NICKEL  
PER AMS-QQ-N-290, CLASS 1

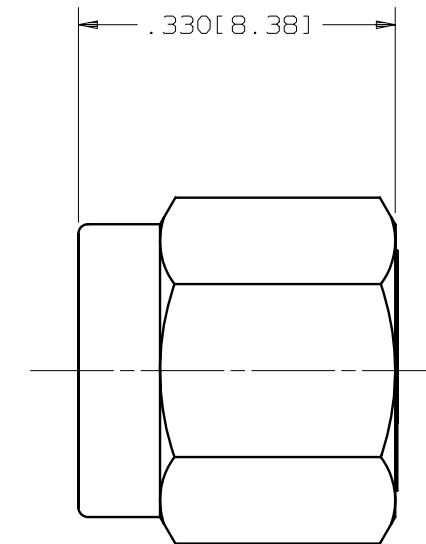
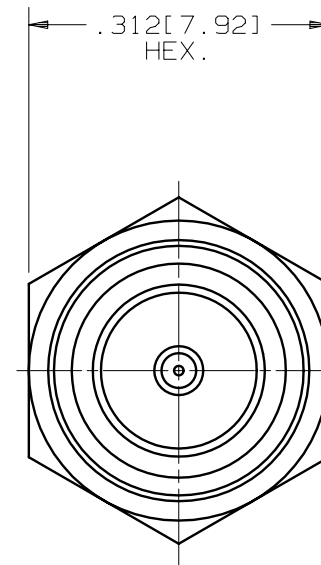
## PERFORMANCE :

IMPEDANCE: 50 OHMS

FREQ. RANGE: DC TO 18.0 GHz

VSWR: 1.30:1 DC TO 18.0 GHz

OPERATING TEMP: -55°C TO +125°C



SYM.	DESCRIPTION	DATE	APPR.	UNLESS OTHERWISE SPECIFIED: 1) ALL DIMENSIONS ARE AFTER PLATING. 2) BREAK CORNERS & EDGES .005 R. MAX. 3) CHAM. 1st & LAST THDS. 4) SURFACE ROUGHNESS 63 / MIL-STD-10. 5) DIAS. ON COMMON CENTERS TO BE CONCENTRIC WITHIN .005 T.I.R. 6) REMOVE ALL BURRS.	DIMENSIONS ARE IN INCHES TOLERANCES:			SV Microwave, Inc. 2400 Centrepark West Drive, Suite 100 West Palm Beach, FL 33409
				DECIMALS .X ±.030 .XX ±.015 .XXX ±.005	FRACTIONAL ±1/64	ANGULAR X° ±1°0' X°X' ±15'	TITLE:	
-	REL. DCN 32745	02/05	CCC		MATERIAL: SEE ABOVE	□" AREA:	SMA PLUG TERMINATION DC TO 18 GHz	
				DRAWN: MGT 02/24/05	FINISH: SEE ABOVE	N/A		
				CHECKED: CCC 02/24/05	SIZE B	CAGE NO. 95077	SCALE 5X	
				APPROVED: CCC 02/24/05			DWG. NO. SF8018-6057	

## Данный компонент на территории Российской Федерации

### Вы можете приобрести в компании MosChip.

Для оперативного оформления запроса Вам необходимо перейти по данной ссылке:

<http://moschip.ru/get-element>

Вы можете разместить у нас заказ для любого Вашего проекта, будь то серийное производство или разработка единичного прибора.

В нашем ассортименте представлены ведущие мировые производители активных и пассивных электронных компонентов.

Нашей специализацией является поставка электронной компонентной базы двойного назначения, продукции таких производителей как XILINX, Intel (ex.ALTERA), Vicor, Microchip, Texas Instruments, Analog Devices, Mini-Circuits, Amphenol, Glenair.

Сотрудничество с глобальными дистрибьюторами электронных компонентов, предоставляет возможность заказывать и получать с международных складов практически любой перечень компонентов в оптимальные для Вас сроки.

На всех этапах разработки и производства наши партнеры могут получить квалифицированную поддержку опытных инженеров.

Система менеджмента качества компании отвечает требованиям в соответствии с ГОСТ Р ИСО 9001, ГОСТ РВ 0015-002 и ЭС РД 009

### Офис по работе с юридическими лицами:

105318, г.Москва, ул.Щербаковская д.3, офис 1107, 1118, ДЦ «Щербаковский»

Телефон: +7 495 668-12-70 (многоканальный)

Факс: +7 495 668-12-70 (доб.304)

E-mail: [info@moschip.ru](mailto:info@moschip.ru)

Skype отдела продаж:

moschip.ru

moschip.ru\_4

moschip.ru\_6

moschip.ru\_9