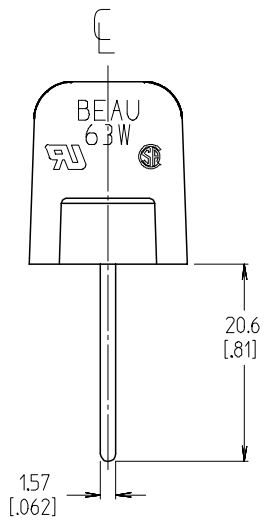
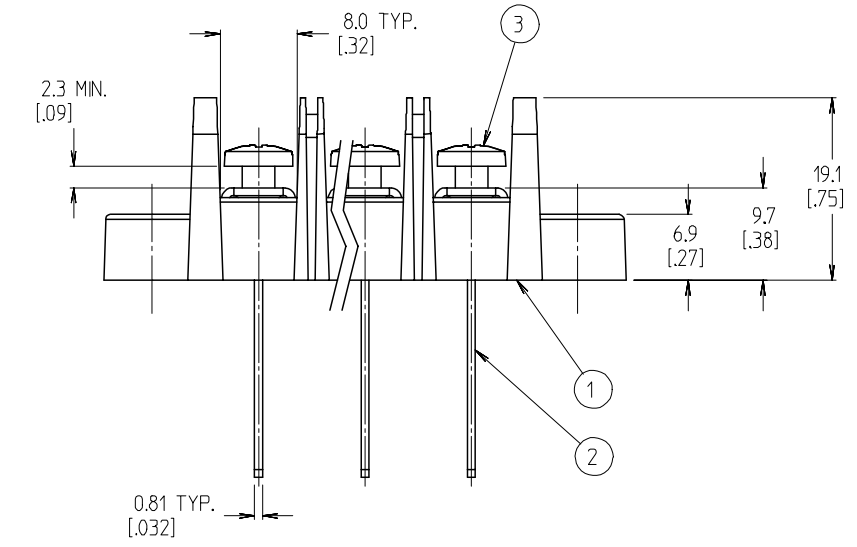


AUX. VIEW  
3 CIRCUIT SHOWN



- NOTES:
1. MATERIAL: SEE TABLE
  2. FINISHES: SEE TABLE
  3. INCH DIMS ARE SHOWN IN BRACKETS [XXX].
  4. "XX" REFERS TO THE QUANTITY OF CIRCUITS.
  5. ASSEMBLY IS ROHS COMPLIANT.
  6. ASSEMBLY IS SUPPLIED WITH SCREWS UP IN WIRE READY POSITION.

ITEM	QTY.	DESCRIPTION	MATERIAL	FINISH
3	XX	SCREW, #6-32X.250, PAN, PHIL-SLOT, WIRE READY	STEEL	ZN, CLEAR CHROMATE
2	XX	TERMINAL, WW, EXTRA LONG	BRASS	TIN PLATE
1	1	INSULATOR, SR, PC, MOLDED MTG	PBT	BLACK

INITIAL RELEASE  
EC NO: ETC2007-0414  
DRAWN: CLYORK 2007/05/17  
CHKD: JMACNEIL 2007/05/17  
APPR: JMACNEIL 2007/05/17

QUALITY SYMBOLS  
 = 0  
 = 0

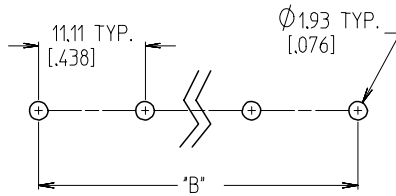
	GENERAL TOLERANCES (UNLESS SPECIFIED)	
	mm	INCH
4 PLACES	± .005	± .0005
3 PLACES	± .013	± .001
2 PLACES	± 0.3	± .012
1 PLACE	± 0.3	± .012
ANGULAR		± 2 °

DIMENSION STYLE	
MM/IN	SCALE
DRAWN BY: C. YORK	DATE: 2007/05/17
CHECKED BY: J. MACNEIL	DATE: 2007/05/17
APPROVED BY: J. MACNEIL	DATE: 2007/05/17
MATERIAL NO.	DOCUMENT NO.
SEE SHT. 2	SD-38639-010

SCALE	DESIGN UNITS	THIRD ANGLE PROJECTION
2:1	INCH	
11.11MM [.438] SR BTS ASY, NO PADS, EXTRA LONG TERM, WIRE READY SCREWS		
MOLEX INCORPORATED		
SHEET NO.		1 OF 2

THIS DRAWING CONTAINS INFORMATION THAT IS PROPRIETARY TO MOLEX INCORPORATED AND SHOULD NOT BE USED WITHOUT WRITTEN PERMISSION

NUMBER OF CIRCUITS "XX"	DIM. "A"		DIM. "B"		DIM. "C"		DIM. "D"		ASSEMBLY MATERIAL NO. (-W-47-81)
02	43.4	[1.71]	11.11	[.438]	33.34	[1.313]	25.9	[1.02]	386390164
03	54.5	[2.15]	22.23	[.875]	44.45	[1.750]	37.0	[1.46]	
04	65.7	[2.59]	33.34	[1.313]	55.56	[2.188]	48.1	[1.90]	
05	76.8	[3.02]	44.45	[1.750]	66.68	[2.625]	59.2	[2.33]	
06	87.9	[3.46]	55.56	[2.188]	77.79	[3.063]	70.4	[2.77]	
07	99.0	[3.90]	66.68	[2.625]	88.90	[3.500]	81.5	[3.21]	
08	110.1	[4.34]	77.79	[3.063]	100.01	[3.938]	92.6	[3.65]	
09	121.2	[4.77]	88.90	[3.500]	111.13	[4.375]	103.7	[4.08]	
10	132.3	[5.21]	100.01	[3.938]	122.24	[4.813]	114.8	[4.52]	
11	143.4	[5.65]	111.13	[4.375]	133.35	[5.250]	125.9	[4.96]	
12	154.6	[6.09]	122.24	[4.813]	144.46	[5.688]	137.0	[5.40]	



RECOMMENDED PCB LAYOUT

SEE SHEET ONE EC NO: ETC2007-0414 DRWN: CLYORK 2007/05/17 CHKD: JMACNEIL 2007/05/17 APPR: JMACNEIL 2007/05/17	QUALITY SYMBOLS ▽=0 ▽=0	GENERAL TOLERANCES (UNLESS SPECIFIED)		DIMENSION STYLE	SCALE	DESIGN UNITS	THIRD ANGLE PROJECTION	
			mm	INCH	MM/IN	2:1	INCH	
		4 PLACES	± .005	± .005	DRAWN BY	DATE	TITLE	
		3 PLACES	± .01	± .01	C. YORK	2007/05/17	11.11MM [.438] SR BTS	
2 PLACES	± 0.13	± .01	J. MACNEIL	2007/05/17	ASY, NO PADS, EXTRA LONG TERM, WIRE READY SCREWS			
1 PLACE	± 0.3	± .01	J. MACNEIL	2007/05/17	MOLEX INCORPORATED			
ANGULAR ± 2 °		DRAFT WHERE APPLICABLE MUST REMAIN WITHIN DIMENSIONS		MATERIAL NO.	DOCUMENT NO.	SHEET NO.		
				SEE CHART	SD-38639-010	2 OF 2		
				THIS DRAWING CONTAINS INFORMATION THAT IS PROPRIETARY TO MOLEX INCORPORATED AND SHOULD NOT BE USED WITHOUT WRITTEN PERMISSION				

## Данный компонент на территории Российской Федерации

### Вы можете приобрести в компании MosChip.

Для оперативного оформления запроса Вам необходимо перейти по данной ссылке:

<http://moschip.ru/get-element>

Вы можете разместить у нас заказ для любого Вашего проекта, будь то серийное производство или разработка единичного прибора.

В нашем ассортименте представлены ведущие мировые производители активных и пассивных электронных компонентов.

Нашей специализацией является поставка электронной компонентной базы двойного назначения, продукции таких производителей как XILINX, Intel (ex.ALTERA), Vicor, Microchip, Texas Instruments, Analog Devices, Mini-Circuits, Amphenol, Glenair.

Сотрудничество с глобальными дистрибьюторами электронных компонентов, предоставляет возможность заказывать и получать с международных складов практически любой перечень компонентов в оптимальные для Вас сроки.

На всех этапах разработки и производства наши партнеры могут получить квалифицированную поддержку опытных инженеров.

Система менеджмента качества компании отвечает требованиям в соответствии с ГОСТ Р ИСО 9001, ГОСТ РВ 0015-002 и ЭС РД 009

### Офис по работе с юридическими лицами:

105318, г.Москва, ул.Щербаковская д.3, офис 1107, 1118, ДЦ «Щербаковский»

Телефон: +7 495 668-12-70 (многоканальный)

Факс: +7 495 668-12-70 (доб.304)

E-mail: [info@moschip.ru](mailto:info@moschip.ru)

Skype отдела продаж:

moschip.ru

moschip.ru\_4

moschip.ru\_6

moschip.ru\_9