

Hall Effect Current Sensor S29S1T0D24Z



Features:

- Closed Loop type
- Current or voltage output
- Conversion ratio K = 1:5000
- Panel mounting with Molex 5566-04A-210.
- Large Aperture
- Insulated plastic case according to UL94V0

Advantages:

- Excellent accuracy and linearity
- Very low temperature drift
- No insertion loss
- High Immunity to external interferences
- Optimised response time
- Wide supply voltage range

Specifications

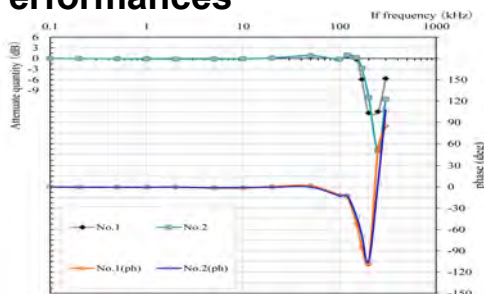
$T_A=25^{\circ}\text{C}$, $V_{CC}=\pm 24\text{V}$

Parameters	Symbol	S29S1T0D24Z		
Rated Current	I_f	1000A		
Maximum Current	I_{fmax}	$\pm 2100\text{A}$ (see below)		
$I_f = \pm A_{DC}$ Measuring resistance @ 85°C	R_M	$\pm 15\text{V}$	70°C	1000A : $0\Omega \sim 21\Omega$ 1200A : $0\Omega \sim 9\Omega$ 1300A : $0\Omega \sim 5\Omega$
			85°C	1000A : $0\Omega \sim 18\Omega$ 1200A : $0\Omega \sim 7\Omega$
		$\pm 24\text{V}$	70°C	1000A : $0\Omega \sim 60.5\Omega$ 1800A : $0\Omega \sim 14\Omega$ 2100A : $0\Omega \sim 4\Omega$
			85°C	1000A : $10\Omega \sim 58.5\Omega$ 1800A : $10\Omega \sim 12\Omega$
Conversion Ratio	K	1 : 5000		
Output Current	I_{OUT}	$\pm 200\text{mA}$		
Offset Current	I_{OE}	$\leq \pm 0.4\text{mA}$ @ $I_f = 0\text{A}^1$		
Output Current Accuracy	X	$I_{OUT} \pm 0.4\%$ (without I_{of})		
Output Linearity	ϵ_L	$\leq \pm 0.1\%$ @ I_f		
Supply Voltage	V_{CC}	$\pm 15\text{V} \sim \pm 24\text{V}$ ($\pm 5\%$)		
Consumption Current	I_{CC}	$\pm 35\text{mA}$ (Output Current is not included)		
Response Time ²	t_r	$< 1.0\mu\text{s}$ @ $di/dt = 100\text{A} / \mu\text{s}$		
Output Temperature Characteristic	TCI_{OUT}	$< \pm 0.01\%$ / $^{\circ}\text{C}$ @ I_f (without TCI_{OE})		
Offset Temperature Characteristic	TCI_{OE}	$\leq \pm 0.8\text{mA}$ max @ $I_f = 0\text{A}$		
Hysteresis allowance	I_{OH}	$\leq 0.2\text{mA}$ ($0\text{A} \leftrightarrow 3 \times I_f$)		
Insulation Withstanding	V_d	AC 4000V, for 1minute (sensing current 0.5mA), inside of aperture \leftrightarrow terminals		
Insulation Resistance	R_{IS}	$> 500\text{M}\Omega$ (@ DC 500V) inside of aperture \leftrightarrow terminals		
Frequency Bandwidth	f	DC .. 100 kHz		
Secondary Coil Resistance	R_s	48 Ω @ $T_A = 70^{\circ}\text{C}$ 50 Ω @ $T_A = 85^{\circ}\text{C}$		
Operating Temperature	T_A	$-40^{\circ}\text{C} \sim +85^{\circ}\text{C}$		
Storage Temperature	T_s	$-40^{\circ}\text{C} \sim +90^{\circ}\text{C}$		

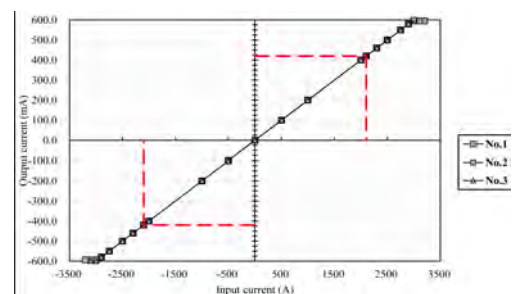
¹ Offset current value is after removal of core hysteresis — ² Time between 90% input current full scale and 90% of sensor output full scale

Electrical Performances

Frequency Characteristics

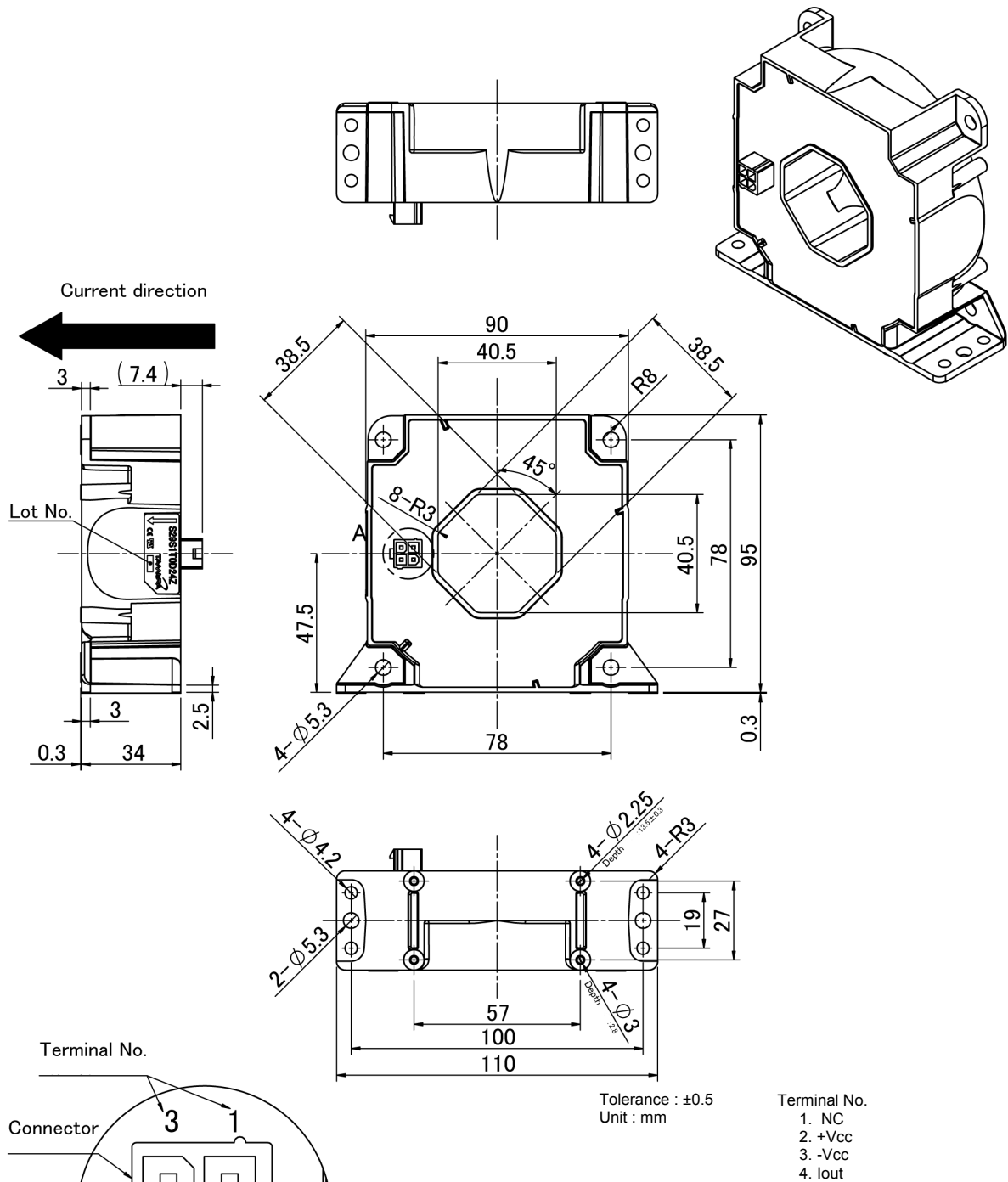


Saturation Characteristics



Hall Effect Current Sensor S29S1T0D24Z

Mechanical dimensions in mm



Detail A (2:1)

Plating of terminal : Sn

Weight : 560g

*Unless specified, tolerance shall be ± 0.5 mm

Connector	
Maker	Molex
Part No.	5566-04A-210 (39-28-8040)

Mouser Electronics

Authorized Distributor

Click to View Pricing, Inventory, Delivery & Lifecycle Information:

[Tamura:](#)

[S29S1T0D24Z](#)

Данный компонент на территории Российской Федерации

Вы можете приобрести в компании MosChip.

Для оперативного оформления запроса Вам необходимо перейти по данной ссылке:

<http://moschip.ru/get-element>

Вы можете разместить у нас заказ для любого Вашего проекта, будь то серийное производство или разработка единичного прибора.

В нашем ассортименте представлены ведущие мировые производители активных и пассивных электронных компонентов.

Нашей специализацией является поставка электронной компонентной базы двойного назначения, продукции таких производителей как XILINX, Intel (ex.ALTERA), Vicor, Microchip, Texas Instruments, Analog Devices, Mini-Circuits, Amphenol, Glenair.

Сотрудничество с глобальными дистрибьюторами электронных компонентов, предоставляет возможность заказывать и получать с международных складов практически любой перечень компонентов в оптимальные для Вас сроки.

На всех этапах разработки и производства наши партнеры могут получить квалифицированную поддержку опытных инженеров.

Система менеджмента качества компании отвечает требованиям в соответствии с ГОСТ Р ИСО 9001, ГОСТ РВ 0015-002 и ЭС РД 009

Офис по работе с юридическими лицами:

105318, г.Москва, ул.Щербаковская д.3, офис 1107, 1118, ДЦ «Щербаковский»

Телефон: +7 495 668-12-70 (многоканальный)

Факс: +7 495 668-12-70 (доб.304)

E-mail: info@moschip.ru

Skype отдела продаж:

moschip.ru

moschip.ru_4

moschip.ru_6

moschip.ru_9