



## Features

- Single pole/double throw
- Compatible with most surface mount manufacturing processes
- 50 or 2000 cycle rotational life
- Tape and reel packaged
- RoHS compliant\* - see [processing information](#) on RoHS compliant surface mount components
- For switch applications/processing guidelines, [click here](#)

# 7813 SMD 3 mm Square Sealed Rotary Switch

## Electrical Characteristics

<b>Contact Rating</b>	
Maximum Current.....	100 mA max.
Maximum Voltage.....	16 V
<b>Contact Timing</b> ..... Non-shorting	
Contact Resistance .....	2 ohms max.
<b>Insulation Resistance</b>	
.....	100 megohms min.
<b>Dielectric Strength</b> .....	
.....	250 VAC

## General Characteristics

Switch Type .....	SPDT
<b>Operating Temperature Range</b>	
.....	-55 °C to +125 °C
<b>Storage Temperature Range</b>	
.....	-55 °C to +125 °C
Seal Test.....	85 °C Fluorinert†

## Mechanical Characteristics

Positions .....	2
Adjustment Torque.....	.5 N-cm max.
Stop Strength.....	1.8 N-cm min.

## Environmental Characteristics

<b>Shock</b> .....	
.....	20 G
.....	0.1 ms max. discontinuity
<b>Vibration</b> .....	
.....	100 G
.....	0.1 ms max. discontinuity
<b>Thermal Shock</b> .....	
.....	(5 cycles)
.....	-55 °C to +125 °C

<b>Humidity</b>	
Insulation Resistance	
.....	10 megohms min.

<b>Rotational Life</b>	
-051 .....	50 Cycles
-023 .....	2000 Cycles

<b>Standard Packaging</b>	
J.....	1,000 pcs./reel
S .....	200 pcs./reel

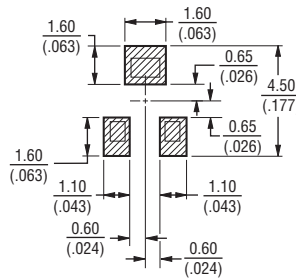
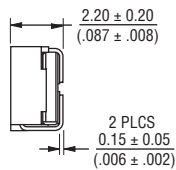
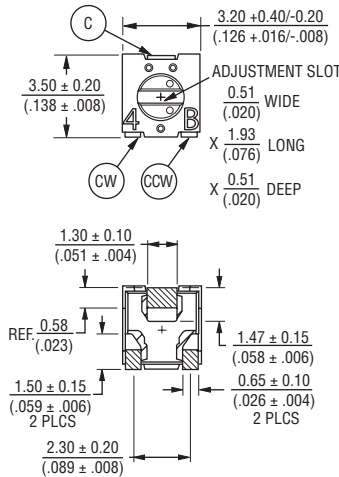
## How to Order

**7813 J - 1 - 051 E**

Model	_____
Terminal	_____
Switch Type	_____
1 = SPDT	
Rotational Life	_____
-051 = 50 Cycles	
-023 = 2000 Cycles	
Embossed Tape	_____
E = 1000 Pcs./180 mm Reel (J Style)	
200 Pcs./180 mm Reel (S Style)	

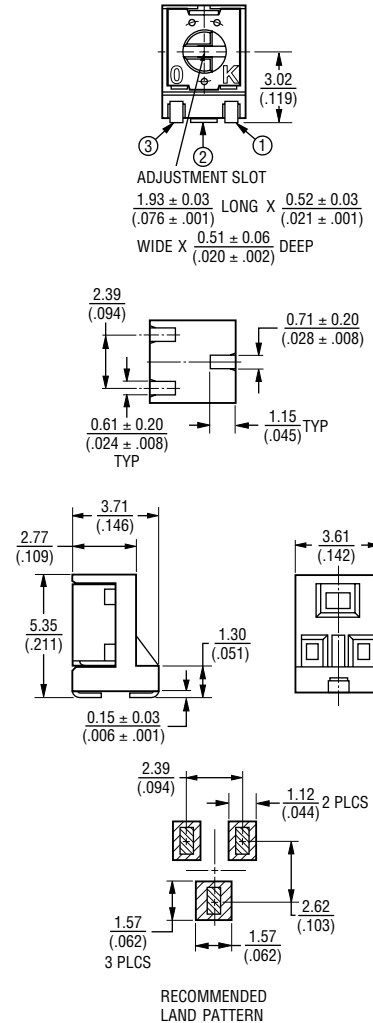
## Product Dimensions

7813J



RECOMMENDED LAND PATTERN

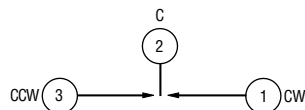
7813S



RECOMMENDED LAND PATTERN

DIMENSIONS:  $\frac{\text{MM}}{\text{(INCHES)}}$

TOLERANCES: ±2 EXCEPT WHERE NOTED.



\*RoHS Directive 2002/95/EC Jan. 27, 2003 including annex and RoHS Recast 2011/65/EU June 8, 2011.

†"Fluorinert" is a registered trademark of 3M Co.

Specifications are subject to change without notice.

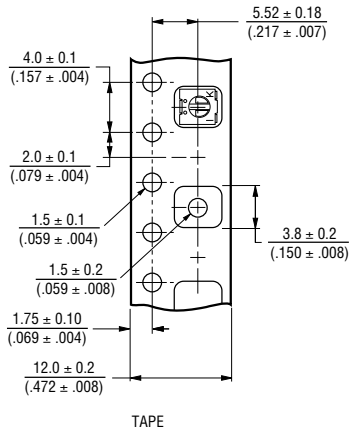
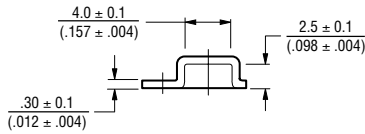
Customers should verify actual device performance in their specific applications.

# 7813 SMD 3 mm Square Sealed Rotary Switch

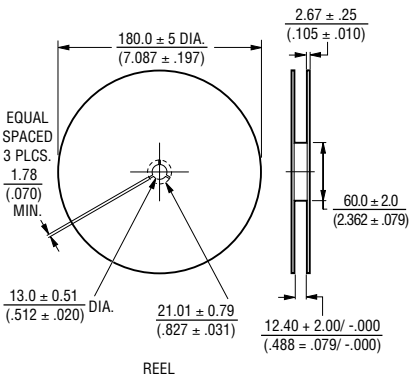
**BOURNS®**

## Packaging Specifications

7813J



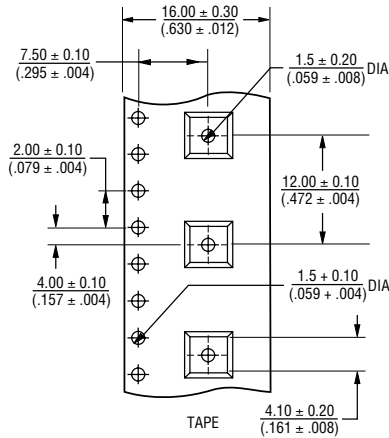
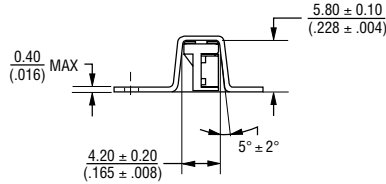
TAPE



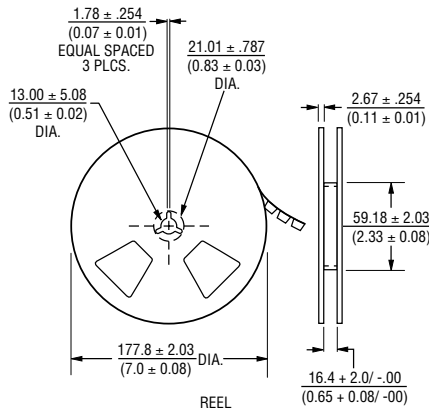
REEL

Meets EIA 481

7813S



TAPE



REEL

Meets EIA 481

DIMENSIONS:  $\frac{\text{MM}}{\text{(INCHES)}}$

REV. 04/12

Specifications are subject to change without notice. Customers should verify actual device performance in their specific applications.

## Данный компонент на территории Российской Федерации

### Вы можете приобрести в компании MosChip.

Для оперативного оформления запроса Вам необходимо перейти по данной ссылке:

<http://moschip.ru/get-element>

Вы можете разместить у нас заказ для любого Вашего проекта, будь то серийное производство или разработка единичного прибора.

В нашем ассортименте представлены ведущие мировые производители активных и пассивных электронных компонентов.

Нашей специализацией является поставка электронной компонентной базы двойного назначения, продукции таких производителей как XILINX, Intel (ex.ALTERA), Vicor, Microchip, Texas Instruments, Analog Devices, Mini-Circuits, Amphenol, Glenair.

Сотрудничество с глобальными дистрибьюторами электронных компонентов, предоставляет возможность заказывать и получать с международных складов практически любой перечень компонентов в оптимальные для Вас сроки.

На всех этапах разработки и производства наши партнеры могут получить квалифицированную поддержку опытных инженеров.

Система менеджмента качества компании отвечает требованиям в соответствии с ГОСТ Р ИСО 9001, ГОСТ РВ 0015-002 и ЭС РД 009

### Офис по работе с юридическими лицами:

105318, г.Москва, ул.Щербаковская д.3, офис 1107, 1118, ДЦ «Щербаковский»

Телефон: +7 495 668-12-70 (многоканальный)

Факс: +7 495 668-12-70 (доб.304)

E-mail: [info@moschip.ru](mailto:info@moschip.ru)

Skype отдела продаж:

moschip.ru

moschip.ru\_4

moschip.ru\_6

moschip.ru\_9