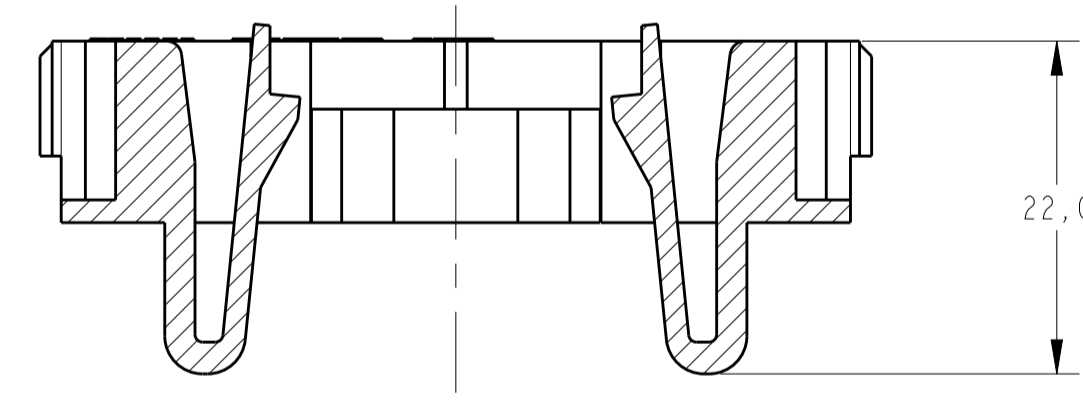
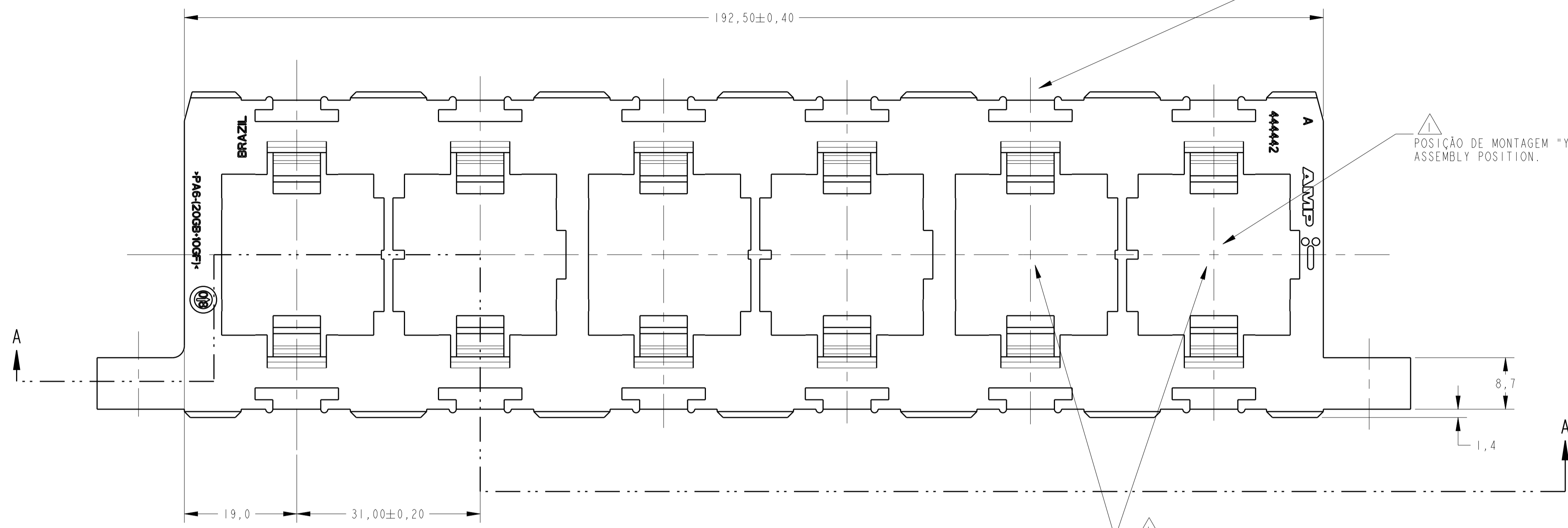
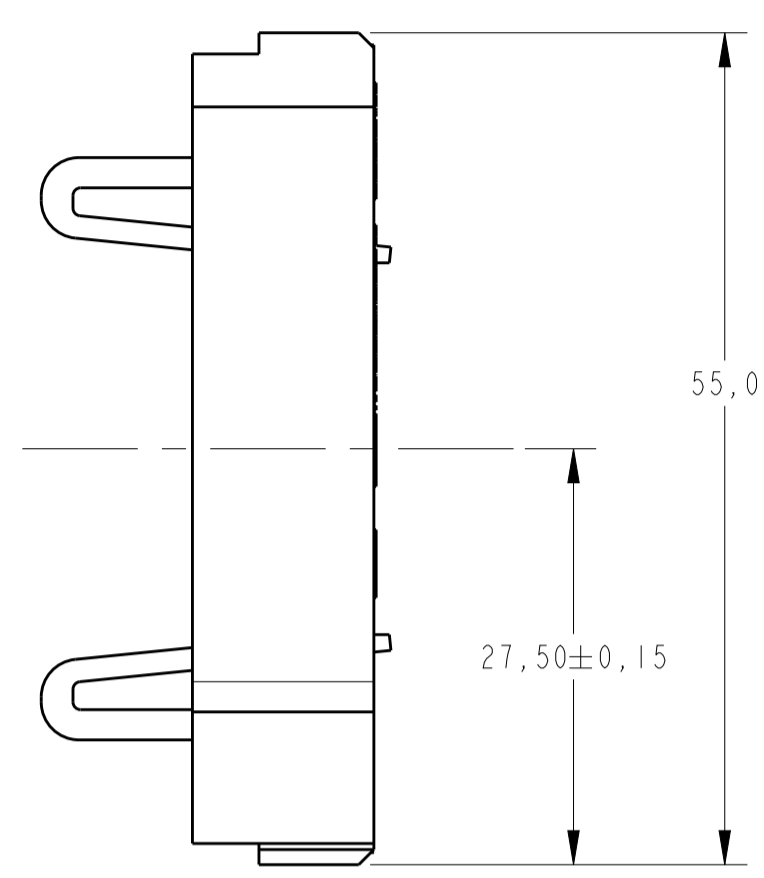
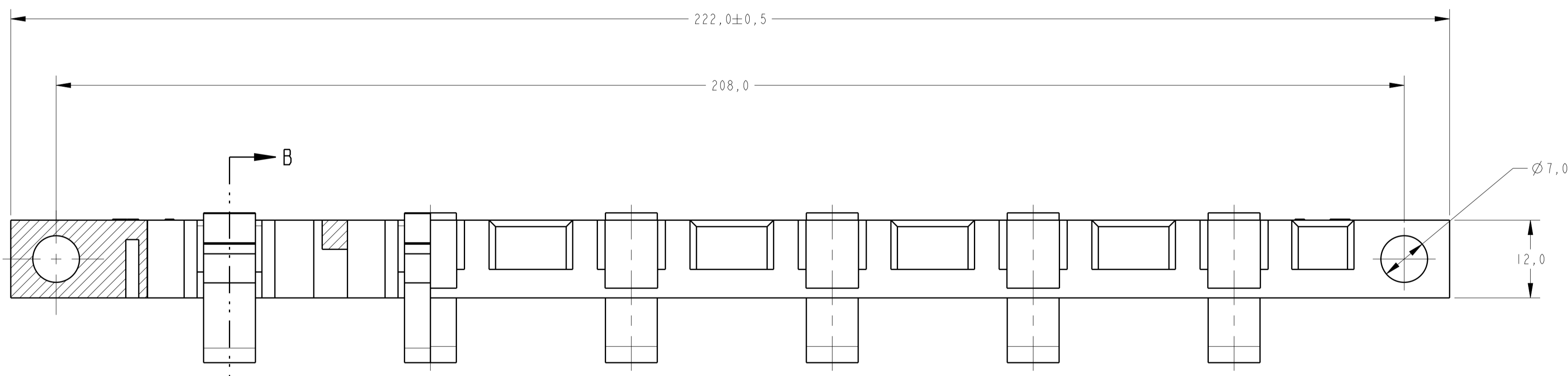


LOC	DIST	REVISIONS			
P.	LTH	DESCRIPTION	DATE	DWN	APVD
AP	-	E2 CHANGE STATUS ECO-14-017499	20NOV2014	NCL	GOJ

creo
Creo Parametric 2.0
DO NOT REUSE
EXCEPT BY CAD



SECTION B-B



SECTION A-A

GRAVAÇÃO MARKING	
LOGOTIPO AMP	AMP LOGO
NÚMERO COMPONENTE TE	TE COMPONENT NUMBER
PAÍS PRODUTOR	MANUFACTURER COUNTRY
CÓDIGO DO PAÍS PRODUTOR	MANUFACTURER COUNTRY CODE
NÚMERO CAVIDADE	CAVITY NUMBER
DATADOR	DATE CODE

CONECTORES QUE PODEM SER MONTADOS. CONNECTORS THAT CAN BE USED.

DES. NÚMERO DWG NO.	DESCRIÇÃO DESCRIPTION	POSIÇÃO DE MONTAGEM ASSEMBLY POSITION
444314	RELAY HOUSING	X
444313	RELAY HOUSING	Y
444309	POWER/GROUND HSG.	X
444311	DIODE HOUSING	Z
444312	FUSE HOUSING	Z

FINISH	MATERIAL	PART NUMBER
PRETO / BLACK	PA6-(20GB+10GF)	444442 - 2
PRETO / BLACK	P.A 6.6+30%F.V.(G.F.)	444442 - 1

THIS DRAWING IS A CONTROLLED DOCUMENT.

DIMENSIONS:	TOLERANCES UNLESS OTHERWISE SPECIFIED:	DWN: M. R. BRIZ 23MAY00	CHK: P. L. FARIA 23MAY00	APVD: J. M. NETO 23MAY00	NAME: -
mm	0 PLC ±	PRODUCT SPEC: -			RESTRICTED TO: -
	1 PLC ±0,3	APPLICATION SPEC: -			
	2 PLC ±	SIZE: A1			SCALE: 2:1
	3 PLC ±	CAGE CODE: 00779			
	4 PLC ±	DRAWING NO: 444442			SHEET 1 OF 1
	ANGLES ±	WEIGHT: -			
MATERIAL: -	FINISH: -	Customer Drawing			REV: E2

STE TE Connectivity

RELAY ADAPTOR, 6 POSN.

Данный компонент на территории Российской Федерации

Вы можете приобрести в компании MosChip.

Для оперативного оформления запроса Вам необходимо перейти по данной ссылке:

<http://moschip.ru/get-element>

Вы можете разместить у нас заказ для любого Вашего проекта, будь то серийное производство или разработка единичного прибора.

В нашем ассортименте представлены ведущие мировые производители активных и пассивных электронных компонентов.

Нашей специализацией является поставка электронной компонентной базы двойного назначения, продукции таких производителей как XILINX, Intel (ex.ALTERA), Vicor, Microchip, Texas Instruments, Analog Devices, Mini-Circuits, Amphenol, Glenair.

Сотрудничество с глобальными дистрибьюторами электронных компонентов, предоставляет возможность заказывать и получать с международных складов практически любой перечень компонентов в оптимальные для Вас сроки.

На всех этапах разработки и производства наши партнеры могут получить квалифицированную поддержку опытных инженеров.

Система менеджмента качества компании отвечает требованиям в соответствии с ГОСТ Р ИСО 9001, ГОСТ РВ 0015-002 и ЭС РД 009

Офис по работе с юридическими лицами:

105318, г.Москва, ул.Щербаковская д.3, офис 1107, 1118, ДЦ «Щербаковский»

Телефон: +7 495 668-12-70 (многоканальный)

Факс: +7 495 668-12-70 (доб.304)

E-mail: info@moschip.ru

Skype отдела продаж:

moschip.ru

moschip.ru_4

moschip.ru_6

moschip.ru_9