



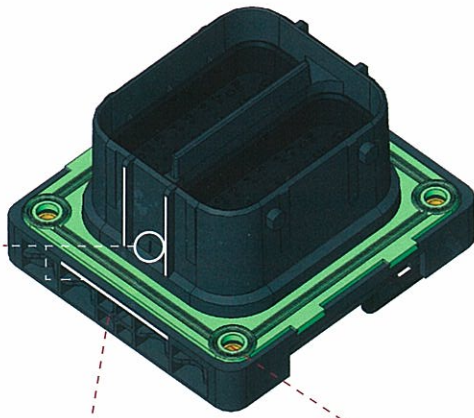
DEUTSCH
INDUSTRIAL



Strike Connector

SRK02 FL* 64A 00* Receptacle

10 Keyways and Color Marking



Guidance for plug orientation

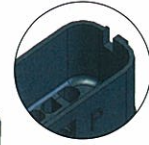
02... 4 x insert M5 (max 2,5 Nm)

03... no insert

Wire Router

Cable Attachment Options

001 standard/none



002 90°



003 180°



SRK0* FL * 64A 00* Receptacle

Contacts 56 x size 20 (7,5A max) & 8 x size 16 (13 A max)

Pin Size & Type	Part No.	Wire Gauge Range	OD	Crimp DWG	Hand Crimp Tool	Production Crimp Tool
16	1062-14-01**	16 & 14 AWG / 1,0 - 2,0mm ²	0.095-0.134 2,41-3,4mm	0425-203-000	DTT-16-00 DTT-16-01	DCT-1620-02-00
16	1062-16-01**	18, 16 & 14 AWG / 0,75 - 2,0mm ²	0.075-0.115 1,90-2,92mm	0425-203-000	DTT-16-00 DTT-16-01	DCT-1620-02-00
16	1062-16-06**	20, 18 & 16 AWG / 0,50 - 1,0mm ²	0.055-0.083 1,40-2,10mm	0425-203-000	DTT-16-00 DTT-16-01	DCT-1620-02-00
16	1062-16-07**	18, 16 & 14 AWG / 0,75 - 2,0mm ²	0.075-0.115 1,90-2,90mm	0425-203-000	DTT-16-00 DTT-16-01	DCT-1620-02-00
16	1062-16-1222	16, 14 & 12 AWG / 1,0 - 2,5mm ²	0.075 - 0.138 1,90 - 3,4mm	0425-039-000	DTT-16-02	DCT-16-02-01
20	1062-20-01**	20, 18 & 16 AWG / 0,5 - 1,5mm ²	0.075-0.108 1,90-2,75mm	0425-207-000	DTT-20-00	DCT-1620-02-00
20	1062-20-02**	20, 18 & 16 AWG / 0,5 - 1,5mm ²	0.050-0.085 1,3-2,15mm	0425-207-000	DTT-20-02	DCT-1620-02-00

**See envelop drawing for plating options

Sealing Plugs: Size 20: P/N 0413-204-2005, Size 16: P/N 114017

Accessories

Backshells for corrugated conduit NW 22 & NW 26 and option for tie wrap fastening to harnesses.



SRK BS FL 90 001



SRK BS FL ST 001

Consult "How to use receptacle module 32A" documentation

Данный компонент на территории Российской Федерации

Вы можете приобрести в компании MosChip.

Для оперативного оформления запроса Вам необходимо перейти по данной ссылке:

<http://moschip.ru/get-element>

Вы можете разместить у нас заказ для любого Вашего проекта, будь то серийное производство или разработка единичного прибора.

В нашем ассортименте представлены ведущие мировые производители активных и пассивных электронных компонентов.

Нашей специализацией является поставка электронной компонентной базы двойного назначения, продукции таких производителей как XILINX, Intel (ex.ALTERA), Vicor, Microchip, Texas Instruments, Analog Devices, Mini-Circuits, Amphenol, Glenair.

Сотрудничество с глобальными дистрибьюторами электронных компонентов, предоставляет возможность заказывать и получать с международных складов практически любой перечень компонентов в оптимальные для Вас сроки.

На всех этапах разработки и производства наши партнеры могут получить квалифицированную поддержку опытных инженеров.

Система менеджмента качества компании отвечает требованиям в соответствии с ГОСТ Р ИСО 9001, ГОСТ РВ 0015-002 и ЭС РД 009

Офис по работе с юридическими лицами:

105318, г.Москва, ул.Щербаковская д.3, офис 1107, 1118, ДЦ «Щербаковский»

Телефон: +7 495 668-12-70 (многоканальный)

Факс: +7 495 668-12-70 (доб.304)

E-mail: info@moschip.ru

Skype отдела продаж:

moschip.ru

moschip.ru_4

moschip.ru_6

moschip.ru_9