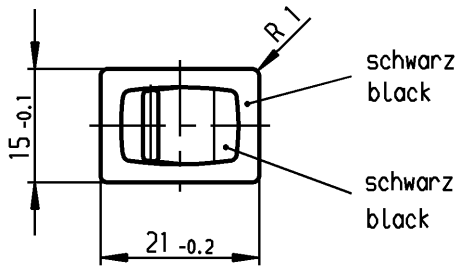
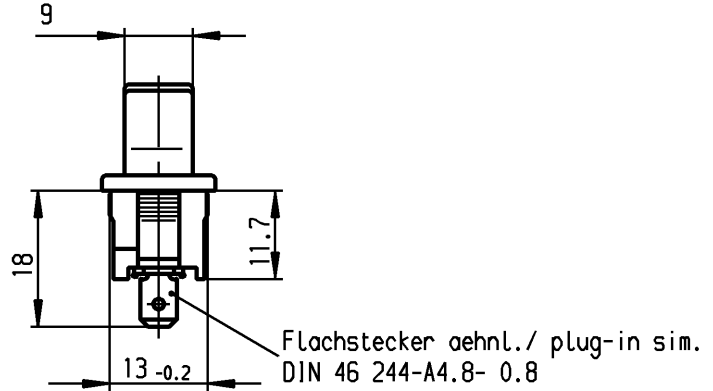
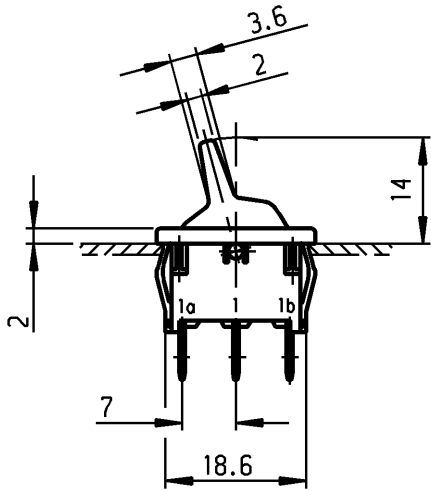


	1	2	3	4	
A	Empfohlener Ausschnitt für Rastbefestigung (Grat gegenüber Bestückungsseite) recommended cut-out for snap-in fixing (edge opposite to snap-in direction)	Wanddicke wall thickness		Ausschnittlänge length of cut-out	Ausschnittbreite width of cut-out
		0.75 bis / to 1.25		19.2 -0.1	12.9 +0.1
		1.25 bis / to 2		19.4 -0.1	12.9 +0.1
		2 bis / to 3		19.8 -0.1	12.9 +0.1



VERTRAULICH-CONFIDENTIAL

© Alle Rechte bei Marquardt, auch fuer den Fall von Schutzrechtsanmeldungen. Jede Veruegungsbefugnis, wie Kopier- und Weitergaberecht, bei uns.

© This document is the exclusive property of Marquardt. Without our consent, it may not be reproduced or given to third parties.

**Aufschrift
Marking**



1813.
6(4)/250~5E4
10(4)/250~ T100/55

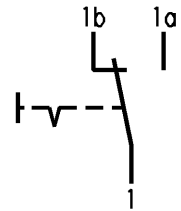
6A 125-250V AC
1/4HP 125V AC
1/2HP 250V AC
R30



Umschalter 1-polig
Für Geräte der Klasse II geeignet

DPDT
suitable for appliances of class II

Herstellort /-jahr/-woche nach DIN EN 60062
date of manufacture: place/year/week acc. to DIN EN 60062



Diese Unterlage ist geistiges Eigentum der Firma Marquardt. Schutzvermerk nach DIN 34 beachten. Copyright reserved.

Für Form und Lage		Allgemeintoleranzen UNTOLERANCED DIMENSIONS		Pause COPY		Blatt 01 SHEET		Typ K		Zeichn./DRAWING NO. 1813.1102		Index	
FÜR WINKEL FOR ANGLE ± 2°		PROJECTION		Abmasse und Nennmassbereiche Angaben in mm		Original DIN		Maßstab SCALE 1:1		Geraeteschalter Appliance Switch			
Ausg. ISSUE		gez. DRAWN BY		ALL DIMENSIONS ARE IN MILLIMETRES		A4		0 10 20 30 mm		CAD Medusa		Z	
Anderung REVISION		gez. DRAWN BY		Laengen LENGTH		A4		0 10 20 30 mm		gepr./DRAWN BY 29.06.00 sig		Z	
Anderung REVISION		gez. DRAWN BY		Radien RADII		A4		0 10 20 30 mm		gepr./CHECKED BY mej		Z	
Anderung REVISION		gez. DRAWN BY		>0-6 ± 0.2		A4		0 10 20 30 mm		Ersatz für/REPLACEMENT OF		Z	
Anderung REVISION		gez. DRAWN BY		>6-15 ± 0.4		A4		0 10 20 30 mm		Zchnng.qL.Nr.v.17.12.82		Z	
Anderung REVISION		gez. DRAWN BY		>15-30 ± 0.4		A4		0 10 20 30 mm		MARQUARDT		Z	
Anderung REVISION		gez. DRAWN BY		>30-70 ±		A4		0 10 20 30 mm		Marquardt, D-78604 Riethem-Weilheim		Z	
Anderung REVISION		gez. DRAWN BY		>70-120 ±		A4		0 10 20 30 mm		RELEASED/FREIGEgeben 2010/May/27		Z	
Anderung REVISION		gez. DRAWN BY		>120-200 ±		A4		0 10 20 30 mm				Z	

Данный компонент на территории Российской Федерации

Вы можете приобрести в компании MosChip.

Для оперативного оформления запроса Вам необходимо перейти по данной ссылке:

<http://moschip.ru/get-element>

Вы можете разместить у нас заказ для любого Вашего проекта, будь то серийное производство или разработка единичного прибора.

В нашем ассортименте представлены ведущие мировые производители активных и пассивных электронных компонентов.

Нашей специализацией является поставка электронной компонентной базы двойного назначения, продукции таких производителей как XILINX, Intel (ex.ALTERA), Vicor, Microchip, Texas Instruments, Analog Devices, Mini-Circuits, Amphenol, Glenair.

Сотрудничество с глобальными дистрибьюторами электронных компонентов, предоставляет возможность заказывать и получать с международных складов практически любой перечень компонентов в оптимальные для Вас сроки.

На всех этапах разработки и производства наши партнеры могут получить квалифицированную поддержку опытных инженеров.

Система менеджмента качества компании отвечает требованиям в соответствии с ГОСТ Р ИСО 9001, ГОСТ РВ 0015-002 и ЭС РД 009

Офис по работе с юридическими лицами:

105318, г.Москва, ул.Щербаковская д.3, офис 1107, 1118, ДЦ «Щербаковский»

Телефон: +7 495 668-12-70 (многоканальный)

Факс: +7 495 668-12-70 (доб.304)

E-mail: info@moschip.ru

Skype отдела продаж:

moschip.ru

moschip.ru_4

moschip.ru_6

moschip.ru_9