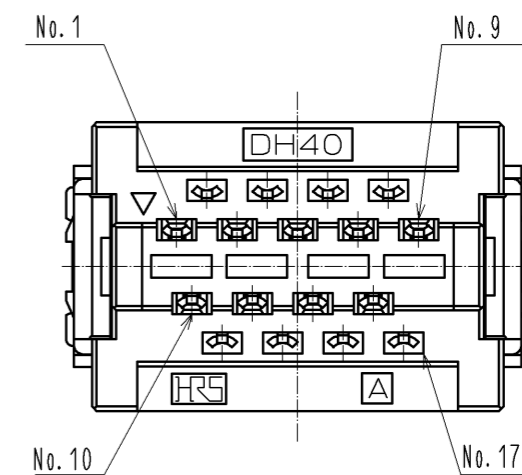
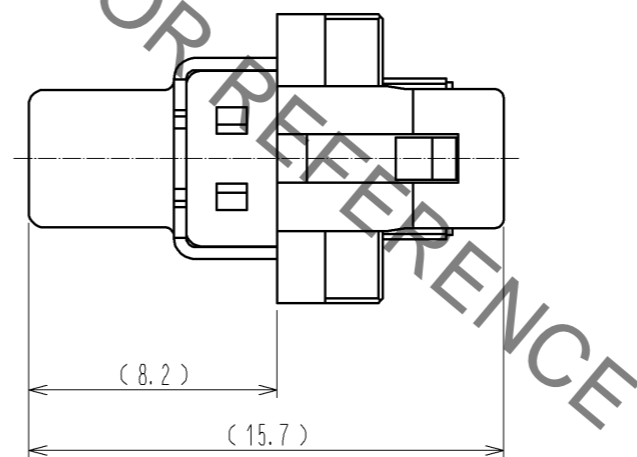
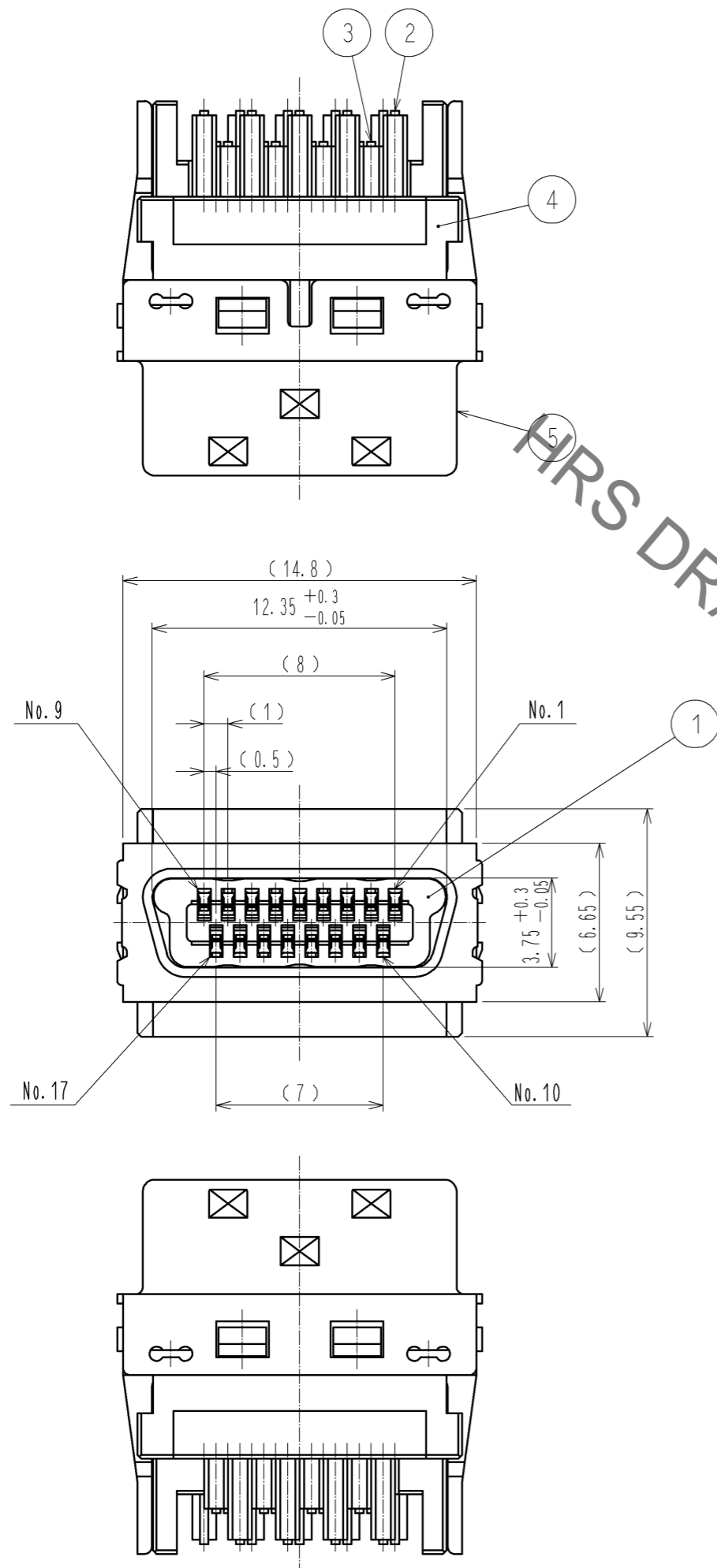


Jul.1.2019 Copyright 2019 HIROSE ELECTRIC CO., LTD. All Rights Reserved.  
 In case of consideration for using Automotive equipment / device which demand high reliability, kindly contact our sales window correspondents.



NOTE 1 . THIS PRODUCT SHALL BE MATED WITH A 'DH\*\*-17P\*'.  
 2 . THIS PRODUCT SHALL BE USED ASSEMBLED TO A COVER CASE 'DH-17-C\*\*\*' AND A CLAMP 'DH-17-CM\*(\*\*\*)' .

3	COPPER ALLOY	CONTACT AREA : GOLD 0.2μm MIN	5	STAINLESS STEEL	PLATING: NICKEL 1μm MIN		
2		INSULATION DISPLACEMENT AREA: GOLD 0.03 μm MIN	4	POLYAMID	BLACK, UL94V-0		
1	POLYAMID	UNDER PLATING : NICKEL 1μm MIN					
NO.	MATERIAL	FINISH . REMARKS	NO.	MATERIAL	FINISH . REMARKS		
UNITS mm		SCALE 4 : 1	COUNT	DESCRIPTION OF REVISIONS	DESIGNED	CHECKED	DATE
<b>HIROSE ELECTRIC CO., LTD.</b>		APPROVED : A0. SUZUKI	10.10.06	DRAWING NO. EDC3-127106-00			
		CHECKED : YH. ENAMI	10.10.06	PART NO. DH40-17S			
		DESIGNED : YH. MAMADA	10.10.01	CODE NO. CL244-0054-0-00			
		DRAWN : YH. MAMADA	10.10.01	1/1			

## Данный компонент на территории Российской Федерации

### Вы можете приобрести в компании MosChip.

Для оперативного оформления запроса Вам необходимо перейти по данной ссылке:

<http://moschip.ru/get-element>

Вы можете разместить у нас заказ для любого Вашего проекта, будь то серийное производство или разработка единичного прибора.

В нашем ассортименте представлены ведущие мировые производители активных и пассивных электронных компонентов.

Нашей специализацией является поставка электронной компонентной базы двойного назначения, продукции таких производителей как XILINX, Intel (ex.ALTERA), Vicor, Microchip, Texas Instruments, Analog Devices, Mini-Circuits, Amphenol, Glenair.

Сотрудничество с глобальными дистрибьюторами электронных компонентов, предоставляет возможность заказывать и получать с международных складов практически любой перечень компонентов в оптимальные для Вас сроки.

На всех этапах разработки и производства наши партнеры могут получить квалифицированную поддержку опытных инженеров.

Система менеджмента качества компании отвечает требованиям в соответствии с ГОСТ Р ИСО 9001, ГОСТ РВ 0015-002 и ЭС РД 009

### Офис по работе с юридическими лицами:

105318, г.Москва, ул.Щербаковская д.3, офис 1107, 1118, ДЦ «Щербаковский»

Телефон: +7 495 668-12-70 (многоканальный)

Факс: +7 495 668-12-70 (доб.304)

E-mail: [info@moschip.ru](mailto:info@moschip.ru)

Skype отдела продаж:

moschip.ru

moschip.ru\_4

moschip.ru\_6

moschip.ru\_9