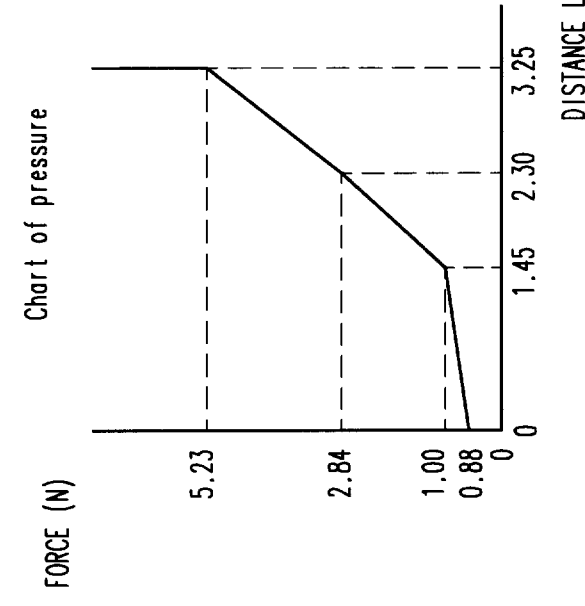
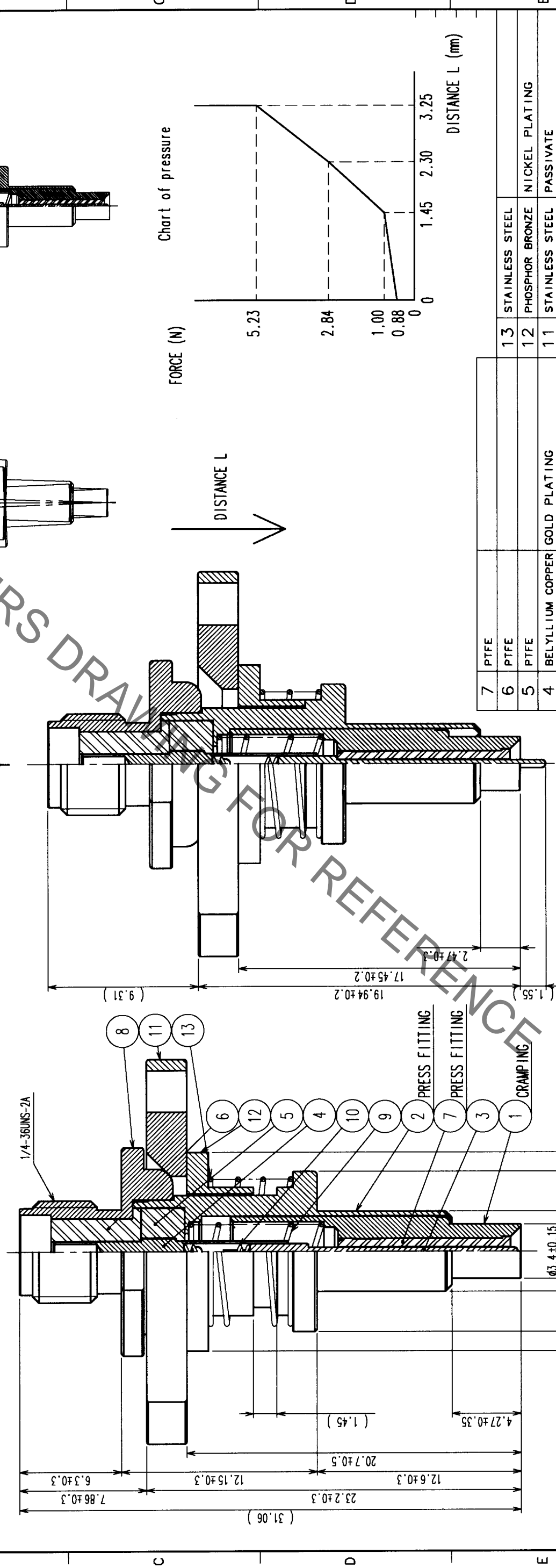
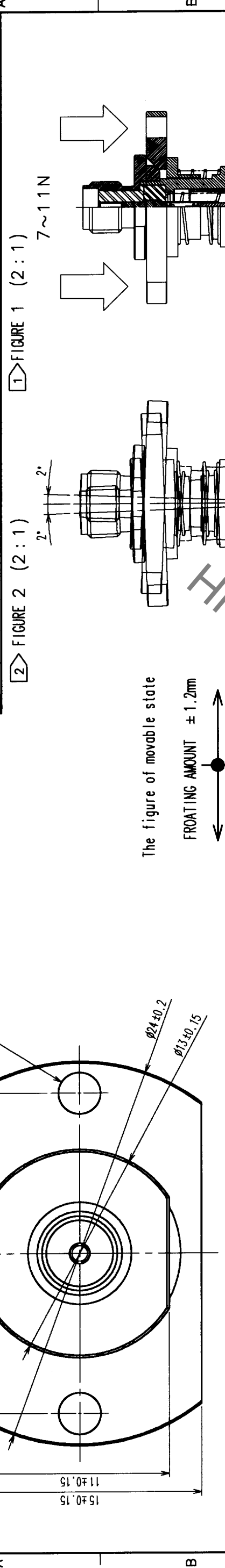


| COUNT | | DESCRIPTION OF REVISIONS | | BY | | DATE | |
|-------|--------------------------|--------------------------|------|-------|--------------------------|------|------|
| COUNT | DESCRIPTION OF REVISIONS | BY | DATE | COUNT | DESCRIPTION OF REVISIONS | BY | DATE |
| | | | | | | | |
| | | | | | | | |
| | | | | | | | |



| NO. | MATERIAL | FINISH, REMARKS | NO. | MATERIAL | FINISH, REMARKS |
|-----|------------------|-----------------|-----|-----------------|-----------------|
| 7 | PTFE | | 13 | STAINLESS STEEL | |
| 6 | PTFE | | 12 | PHOSPHOR BRONZE | NICKEL PLATING |
| 5 | PTFE | | 11 | STAINLESS STEEL | PASSIVATE |
| 4 | BELLYLIUM COPPER | GOLD PLATING | 10 | STAINLESS STEEL | GOLD PLATING |
| 3 | BELLYLIUM COPPER | GOLD PLATING | 9 | STAINLESS STEEL | GOLD PLATING |
| 2 | PHOSPHOR BRONZE | GOLD PLATING | 8 | STAINLESS STEEL | PASSIVATE |
| 1 | PHOSPHOR BRONZE | GOLD PLATING | | | |

| CODE NO. (OLD) | DRAWN | DESIGNED | CHECKED | APPROVED | RELEASED |
|----------------|--------------------|----------------|----------------|----------------|----------|
| | <i>D. Yamahata</i> | <i>R. Kano</i> | <i>R. Kano</i> | <i>R. Kano</i> | |
| | 03.6.30 | 03.6.30 | 03.6.30 | 03.6.30 | |

| DRAWING NO. | PART NO. |
|-------------|---------------|
| EDC3-180308 | MS-156-HRMJ-9 |

| SCALE | UNITS |
|-------|-------|
| 4 : 1 | mm |

NOTE 1> Using this product, forced on MS-156 by 7~11N. (Refer to fig.1)
 2> Mating angle which is less than 2 degree is acceptable. (Refer to fig.2)

Данный компонент на территории Российской Федерации

Вы можете приобрести в компании MosChip.

Для оперативного оформления запроса Вам необходимо перейти по данной ссылке:

<http://moschip.ru/get-element>

Вы можете разместить у нас заказ для любого Вашего проекта, будь то серийное производство или разработка единичного прибора.

В нашем ассортименте представлены ведущие мировые производители активных и пассивных электронных компонентов.

Нашей специализацией является поставка электронной компонентной базы двойного назначения, продукции таких производителей как XILINX, Intel (ex.ALTERA), Vicor, Microchip, Texas Instruments, Analog Devices, Mini-Circuits, Amphenol, Glenair.

Сотрудничество с глобальными дистрибьюторами электронных компонентов, предоставляет возможность заказывать и получать с международных складов практически любой перечень компонентов в оптимальные для Вас сроки.

На всех этапах разработки и производства наши партнеры могут получить квалифицированную поддержку опытных инженеров.

Система менеджмента качества компании отвечает требованиям в соответствии с ГОСТ Р ИСО 9001, ГОСТ РВ 0015-002 и ЭС РД 009

Офис по работе с юридическими лицами:

105318, г.Москва, ул.Щербаковская д.3, офис 1107, 1118, ДЦ «Щербаковский»

Телефон: +7 495 668-12-70 (многоканальный)

Факс: +7 495 668-12-70 (доб.304)

E-mail: info@moschip.ru

Skype отдела продаж:

moschip.ru

moschip.ru_4

moschip.ru_6

moschip.ru_9