



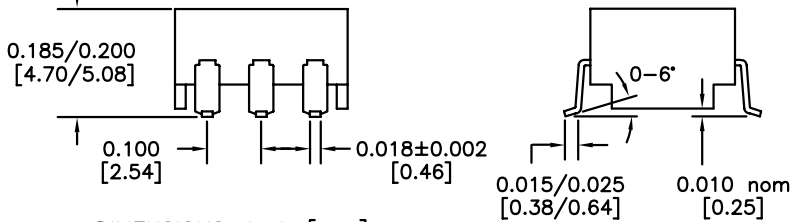
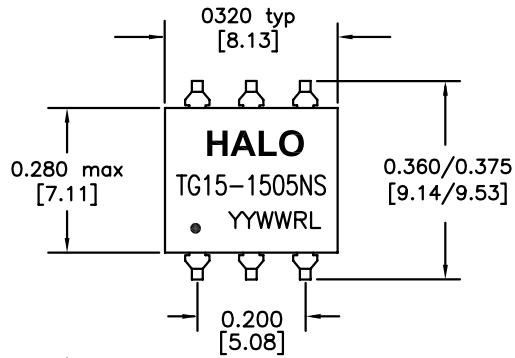
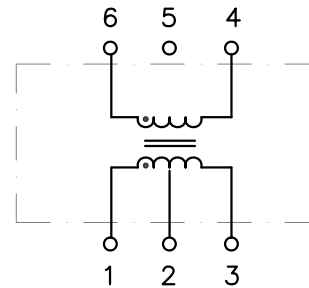
PART NO. : TG15-1505NSRL

6PIN SMT T1/E1 ISOLATION TRANSFORMER
 RoHS COMPLIANT

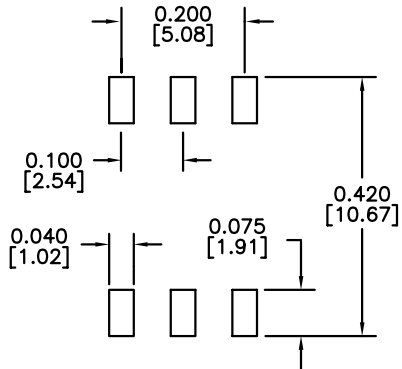
COMPATIBLE TO LEAD-FREE SOLDERING PROCESS
 CONDITION PER IPC/JEDEC J-STD-020C
 UL/EN60950 AND DEMKO RECOGNIZED
 EXTENDED OPERATING TEMP. -40/+85°C

ELECTRICAL SPECIFICATIONS @25° C

TURNS RATIO P1-3:P6-4 OCL P6-4 DCR P6-4 LL P6-4 Cw/w ISOLATION	2CT:1 ±3% 1.5mH typ 0.8Ω max 0.5µH max 35pF max 1,500Vrms
--	--



DIMENSIONS: Inch [mm]
 CO-PLANARITY: 0.004 [0.10]
 TOLERANCES: ±0.005 INCH IF NOT SPECIFIED



RECOMMENDED SOLDER PAD DIMENSIONS



HALO/PBL	TITLE	ISOLATION TRANSFORMER		SIGNATURES	DATE	REV.	DESC.	DATE
	FOR	T1/E1 (2CT:1)		DRAWN	PETER LU	6/21/07	A	FIRST ISSUE
	PART NO.	TG15-1505NSRL		CHECKED	LEI KEONG	5/4/09	B	PROD. RELEASE
	SCALE	NONE	PAGE	1 OF 1	APPROVED	PETER LU	5/4/09	
CALIFORNIA, USA KOWLOON, HONG KONG SINGAPORE	FILE	1505NSRL.DWG						

Данный компонент на территории Российской Федерации

Вы можете приобрести в компании MosChip.

Для оперативного оформления запроса Вам необходимо перейти по данной ссылке:

<http://moschip.ru/get-element>

Вы можете разместить у нас заказ для любого Вашего проекта, будь то серийное производство или разработка единичного прибора.

В нашем ассортименте представлены ведущие мировые производители активных и пассивных электронных компонентов.

Нашей специализацией является поставка электронной компонентной базы двойного назначения, продукции таких производителей как XILINX, Intel (ex.ALTERA), Vicor, Microchip, Texas Instruments, Analog Devices, Mini-Circuits, Amphenol, Glenair.

Сотрудничество с глобальными дистрибьюторами электронных компонентов, предоставляет возможность заказывать и получать с международных складов практически любой перечень компонентов в оптимальные для Вас сроки.

На всех этапах разработки и производства наши партнеры могут получить квалифицированную поддержку опытных инженеров.

Система менеджмента качества компании отвечает требованиям в соответствии с ГОСТ Р ИСО 9001, ГОСТ РВ 0015-002 и ЭС РД 009

Офис по работе с юридическими лицами:

105318, г.Москва, ул.Щербаковская д.3, офис 1107, 1118, ДЦ «Щербаковский»

Телефон: +7 495 668-12-70 (многоканальный)

Факс: +7 495 668-12-70 (доб.304)

E-mail: info@moschip.ru

Skype отдела продаж:

moschip.ru

moschip.ru_4

moschip.ru_6

moschip.ru_9