

5

4

3

2

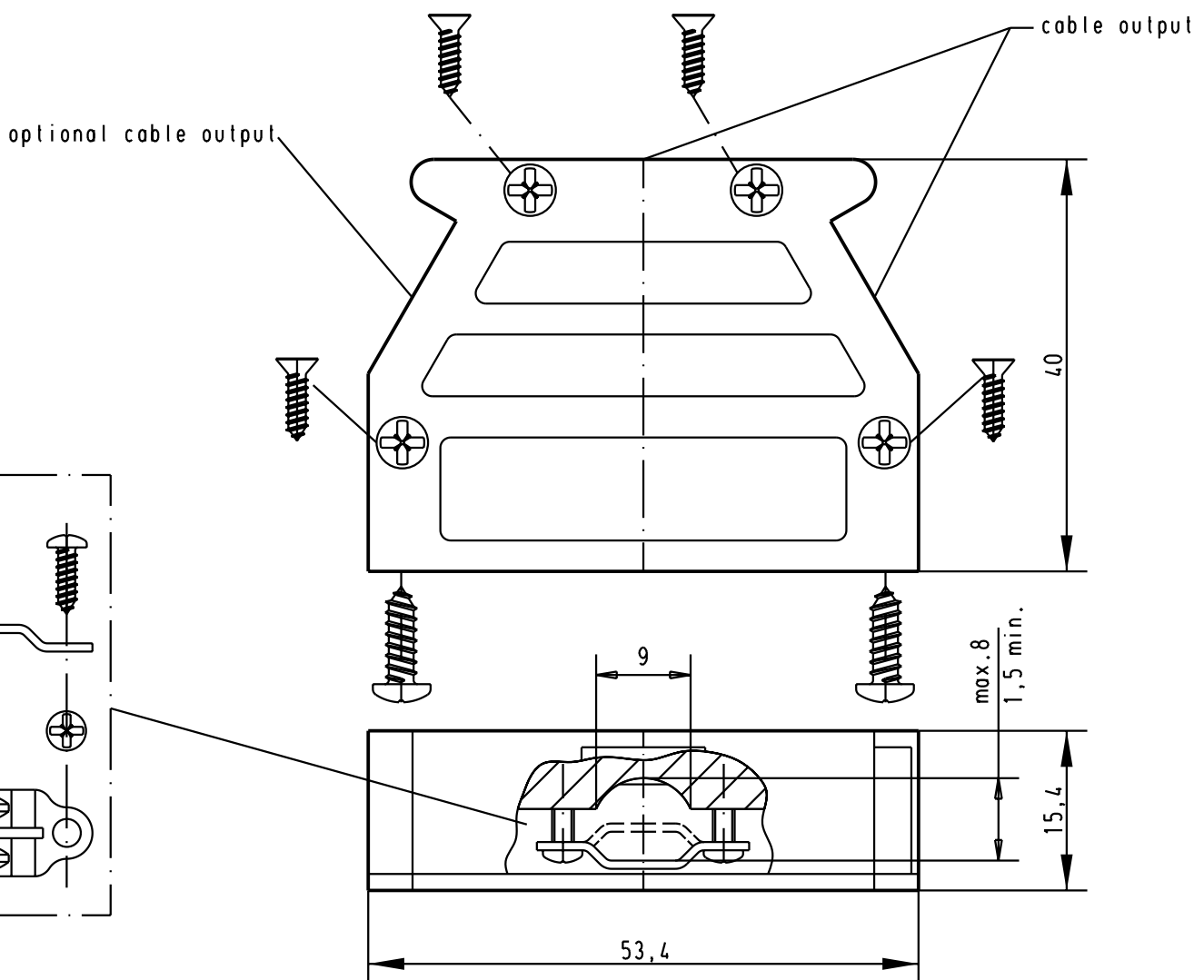
1

D

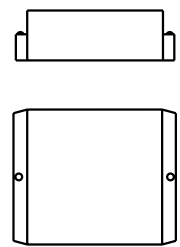
C

B

A



Cover in place of cable output



| Detail. | Dat. | Name |
|---------|-----------|------|
| | 28-MAR-02 | CV |
| Insp. | | |
| Stand. | | |



D-Sub, Hood 25 poles
Top and side cable entry

Moßstab/
Scale 1.5:1

| | | | | |
|----------------|--------------------------|-------|-----------|------|
| 09 67 025 0453 | Thermoplastic metallized | | | |
| 09 67 025 0452 | Thermoplastic black | 29760 | 28-MAR-02 | CV |
| Part number | Material | Mod. | Dat. | Name |

HARTING EUROL
F-95972 Paris



Sub. TB 0967025045x

Blatt/ Page 1/

Данный компонент на территории Российской Федерации

Вы можете приобрести в компании MosChip.

Для оперативного оформления запроса Вам необходимо перейти по данной ссылке:

<http://moschip.ru/get-element>

Вы можете разместить у нас заказ для любого Вашего проекта, будь то серийное производство или разработка единичного прибора.

В нашем ассортименте представлены ведущие мировые производители активных и пассивных электронных компонентов.

Нашей специализацией является поставка электронной компонентной базы двойного назначения, продукции таких производителей как XILINX, Intel (ex.ALTERA), Vicor, Microchip, Texas Instruments, Analog Devices, Mini-Circuits, Amphenol, Glenair.

Сотрудничество с глобальными дистрибьюторами электронных компонентов, предоставляет возможность заказывать и получать с международных складов практически любой перечень компонентов в оптимальные для Вас сроки.

На всех этапах разработки и производства наши партнеры могут получить квалифицированную поддержку опытных инженеров.

Система менеджмента качества компании отвечает требованиям в соответствии с ГОСТ Р ИСО 9001, ГОСТ РВ 0015-002 и ЭС РД 009

Офис по работе с юридическими лицами:

105318, г.Москва, ул.Щербаковская д.3, офис 1107, 1118, ДЦ «Щербаковский»

Телефон: +7 495 668-12-70 (многоканальный)

Факс: +7 495 668-12-70 (доб.304)

E-mail: info@moschip.ru

Skype отдела продаж:

moschip.ru

moschip.ru_4

moschip.ru_6

moschip.ru_9