

1

2

3

4

A

B

C

D

A

B

C

D

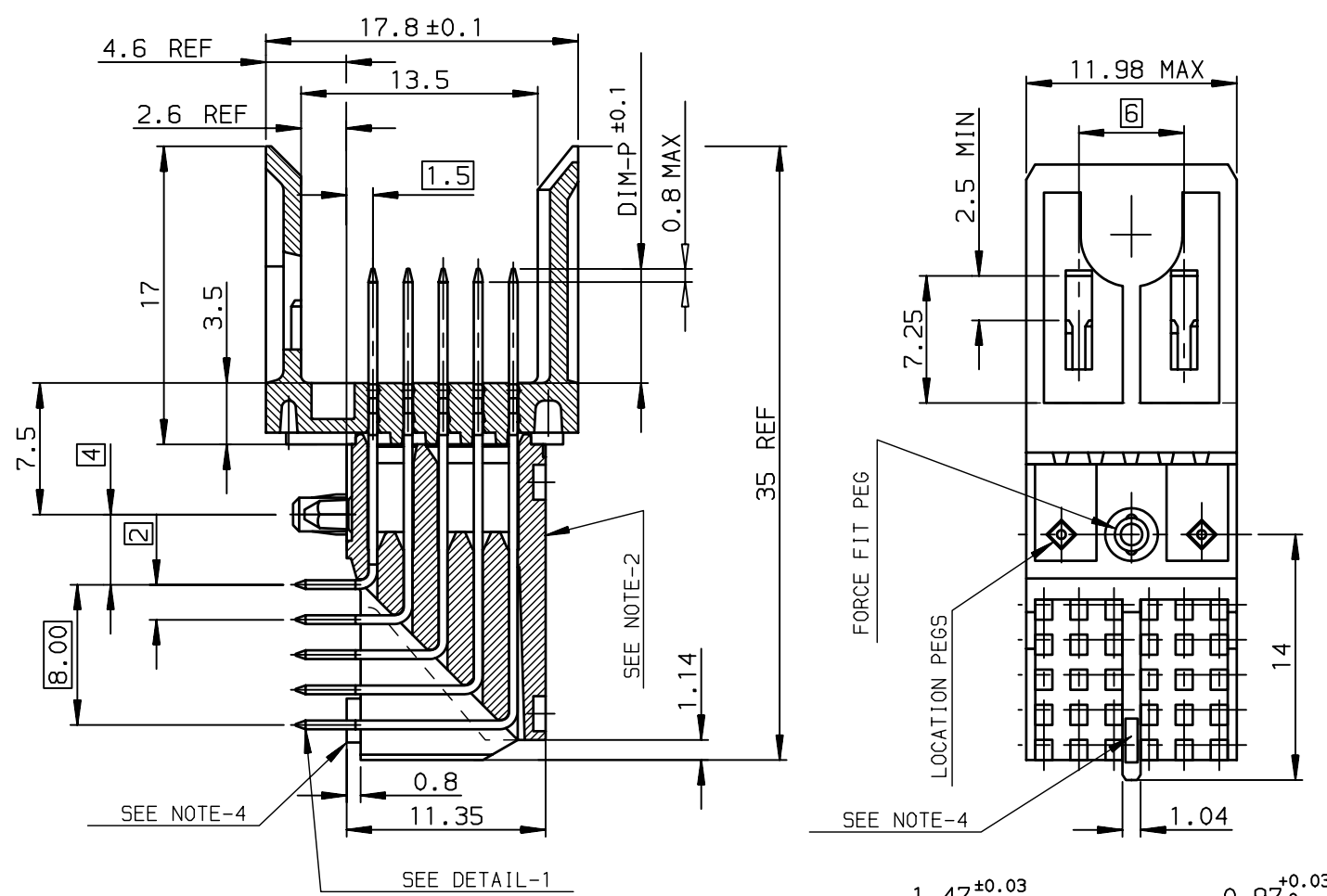


TABLE-1

CONTACT CODE	DIM-P		QTY
01	5.00		--
02	5.75		18
03	6.50		06
04	7.25		06
19	8.00		--
NO CONTACT			

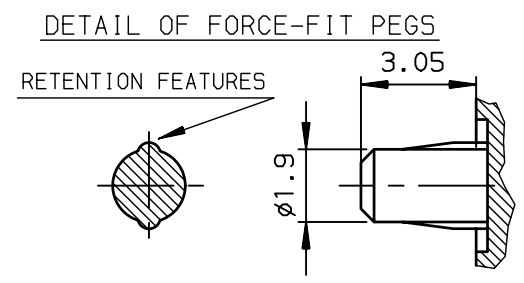
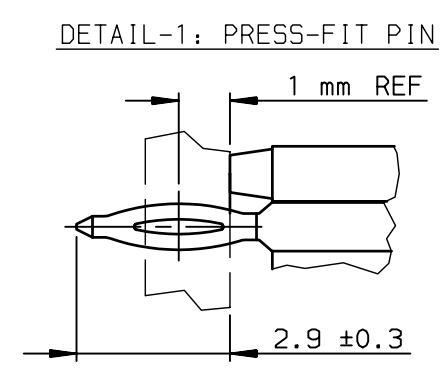
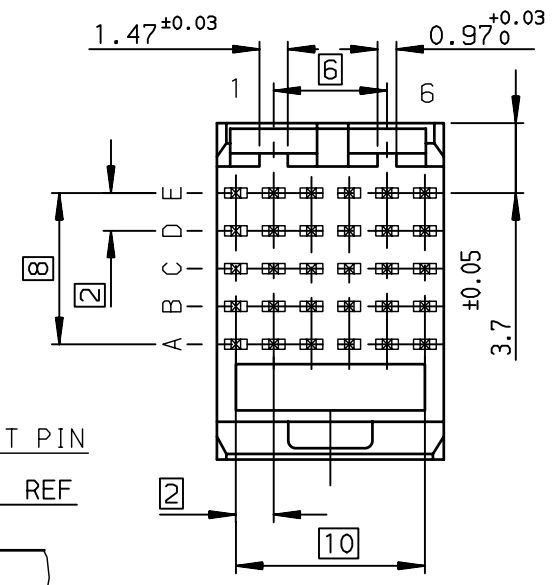
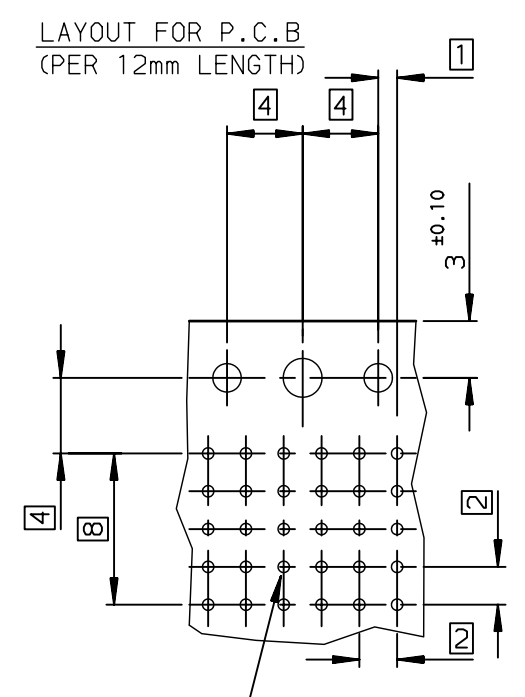
TABLE-2

	1	2	3	4	5	6
E	02	02	02	02	02	02
D	02	02	02	02	02	02
C	04	04	04	04	04	04
B	02	02	02	02	02	02
A	03	03	03	03	03	03

GENERAL CHARACTERISTICS AND ROHS INFORMATIONS:
 SEE PRODUCT SPECIFICATION GS-12-445

SPECIFIC DATAS: CONTACT LOADING
 SEE TABLE-1 & 2

NOTE-2: FLAT ROCK INSERTION TOOLING, ON ALL THIS SURFACE
 NOTE-3: EYE OF THE NEEDLE PRESS FIT PIN TYPE
 NOTE-4: REAR CENTRAL SUPPORT FOR BETTER ASSY ON PCB
 NOTE-5: IF SUFFIX "P" IS ADDED IN P/N PACKAGING IS IN TRAYS
 BUT CONNECTOR MARKING IS WITHOUT "P"
 EXAMPLE: HM1XXXXXXXXX6P, MARKED HM1XXXXXXXXXH6



TIN LEAD Part Number: HM1L51ZDP440H6P

LEAD FREE Part Number: HM1L51ZDP440H6PLF

European Views

www.fciconnect.com		surface ISO 1302 ✓	tolerance std ISO 406 ISO 1101	projection 	mm ↔	
TOLERANCES UNLESS OTHERWISE SPECIFIED				size A3	Scale 2.5	
Dr	CHAMPION	23/12/29	ANGULAR			0.X ±0.1
Eng	LENOIR	2002/07/24	LINEAR			0.XX ±0.1
Chr	LEGARE	2002/07/24	0.XX' ±2'	0.XXX ±0.1	ECN LS07-0184	
Appr	LEGARE	2002/07/24	Product family METRAL		Spec ref -	
FCi		title METRAL RA HEADER 5 ROW PR 30 WAY SPECIFIC FOR LUCEN		dwg no C-8626-11184	Rev. D	
-		-		CUSTOMER sheet 1 of 1		

rev	ecn no	dr	date
A	-	CHA	2002/07/24
B	LS05-001	MLE	2005/02/23
C	LS06-0095	LGO	2006/07/07
D	LS07-0184	MLE	2007/07/26
-	-	-	-
-	-	-	-
-	-	-	-

1

2

3

4



Copyright FCI.

Данный компонент на территории Российской Федерации

Вы можете приобрести в компании MosChip.

Для оперативного оформления запроса Вам необходимо перейти по данной ссылке:

<http://moschip.ru/get-element>

Вы можете разместить у нас заказ для любого Вашего проекта, будь то серийное производство или разработка единичного прибора.

В нашем ассортименте представлены ведущие мировые производители активных и пассивных электронных компонентов.

Нашей специализацией является поставка электронной компонентной базы двойного назначения, продукции таких производителей как XILINX, Intel (ex.ALTERA), Vicor, Microchip, Texas Instruments, Analog Devices, Mini-Circuits, Amphenol, Glenair.

Сотрудничество с глобальными дистрибьюторами электронных компонентов, предоставляет возможность заказывать и получать с международных складов практически любой перечень компонентов в оптимальные для Вас сроки.

На всех этапах разработки и производства наши партнеры могут получить квалифицированную поддержку опытных инженеров.

Система менеджмента качества компании отвечает требованиям в соответствии с ГОСТ Р ИСО 9001, ГОСТ РВ 0015-002 и ЭС РД 009

Офис по работе с юридическими лицами:

105318, г.Москва, ул.Щербаковская д.3, офис 1107, 1118, ДЦ «Щербаковский»

Телефон: +7 495 668-12-70 (многоканальный)

Факс: +7 495 668-12-70 (доб.304)

E-mail: info@moschip.ru

Skype отдела продаж:

moschip.ru

moschip.ru_4

moschip.ru_6

moschip.ru_9