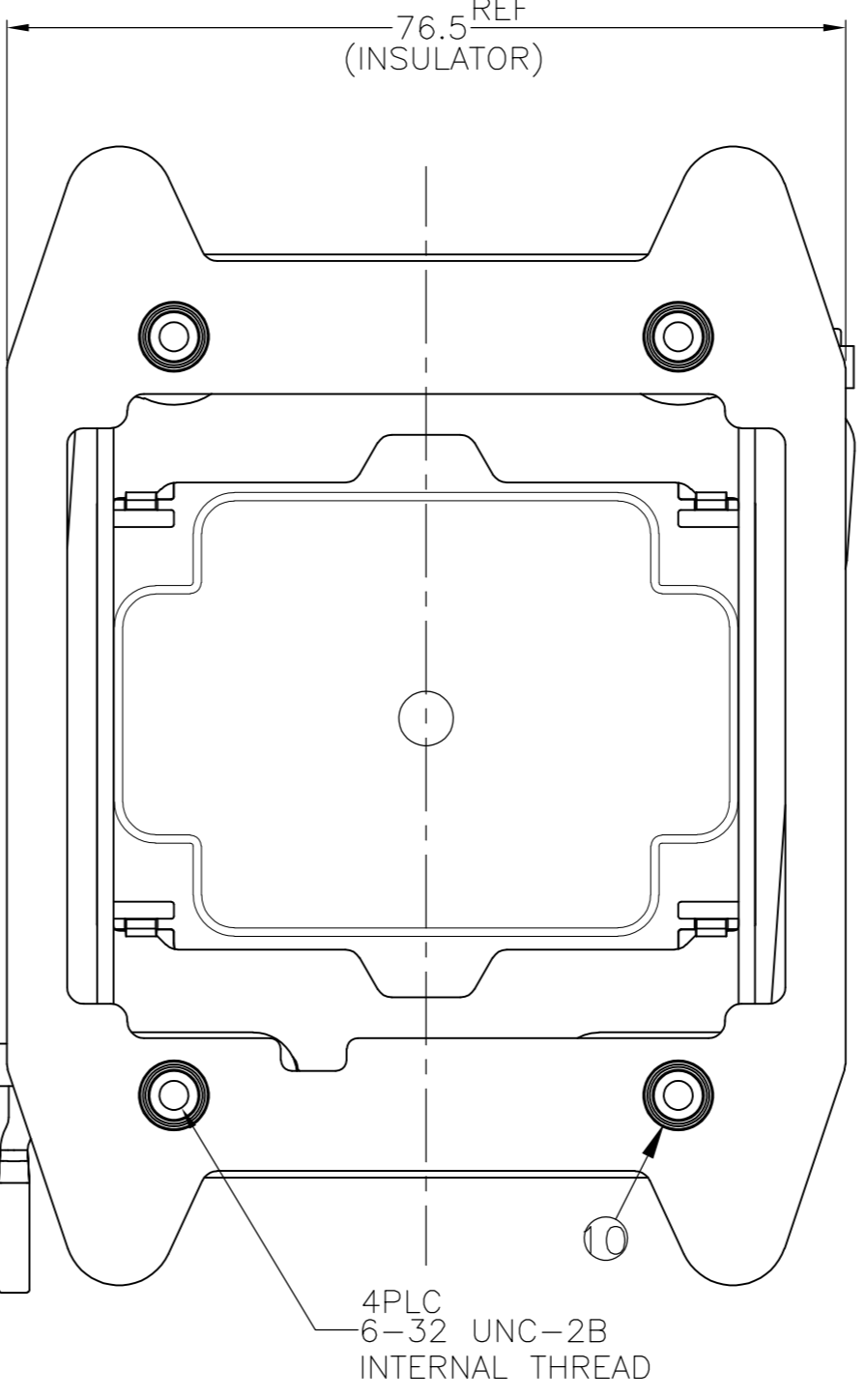
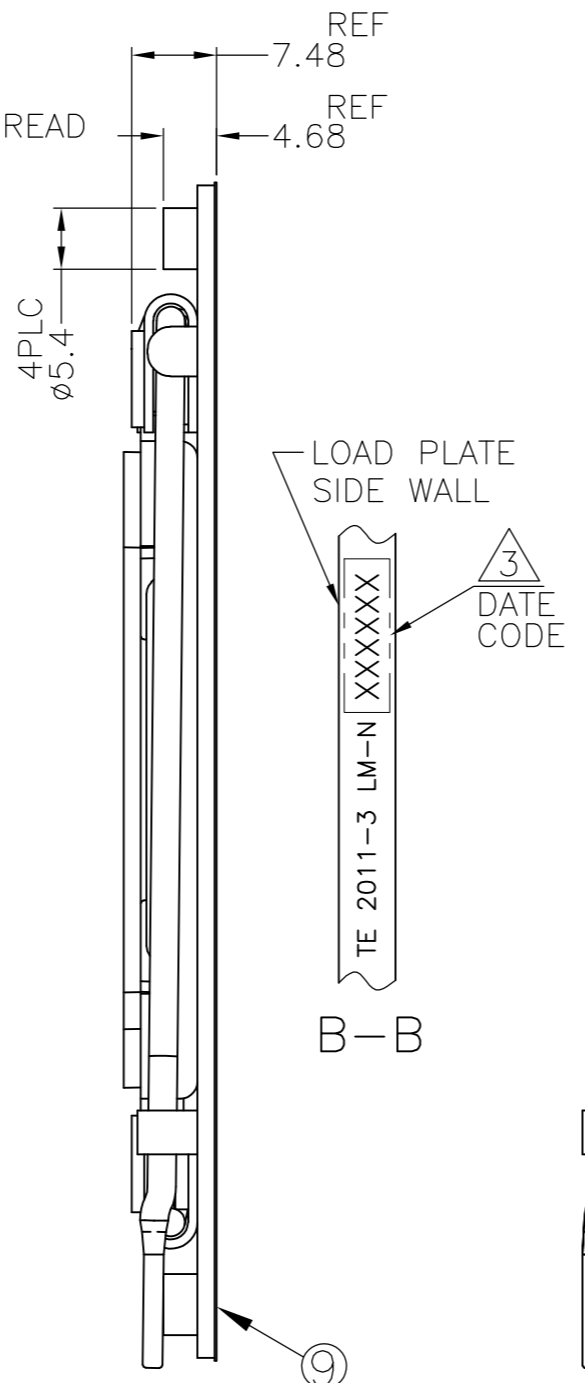
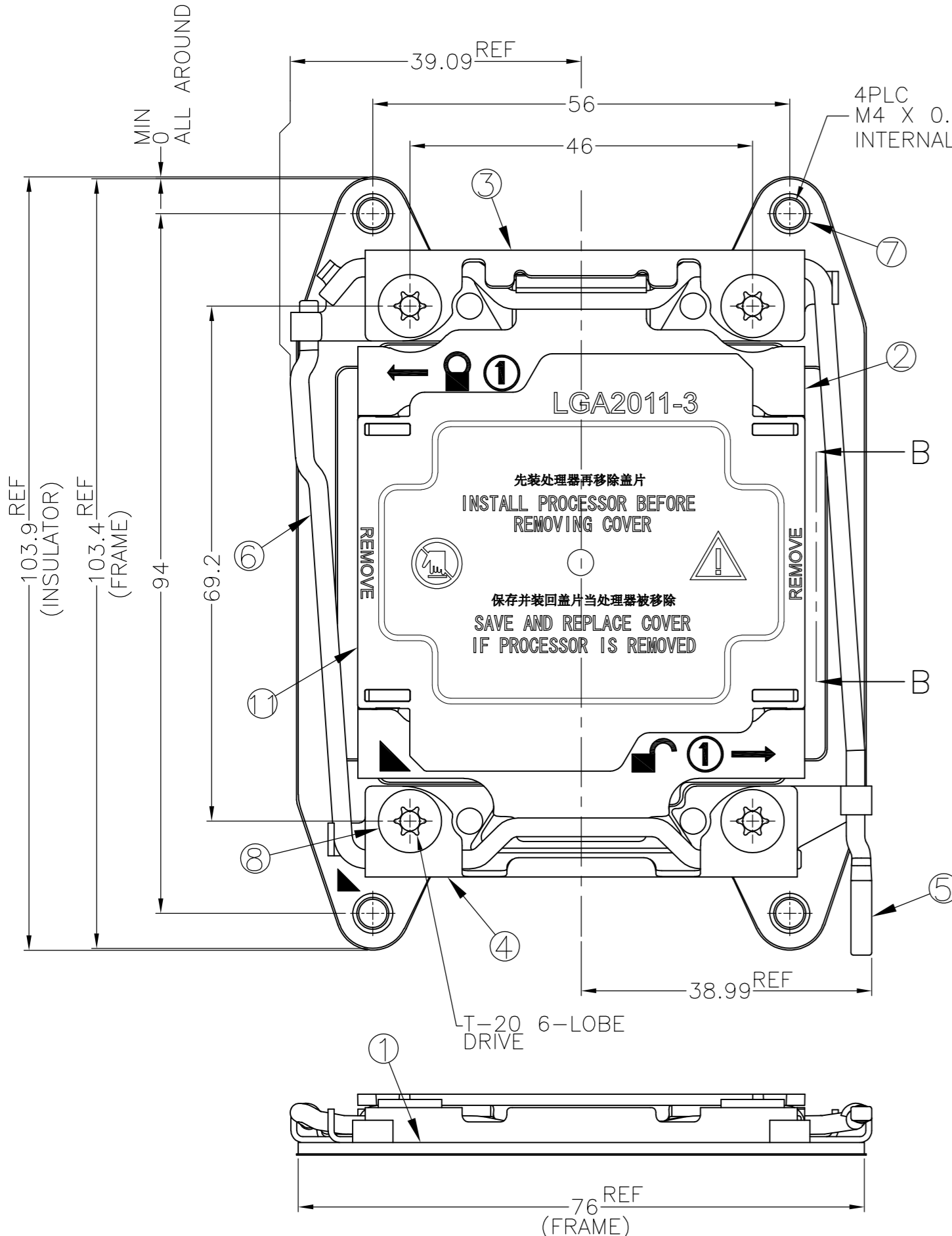
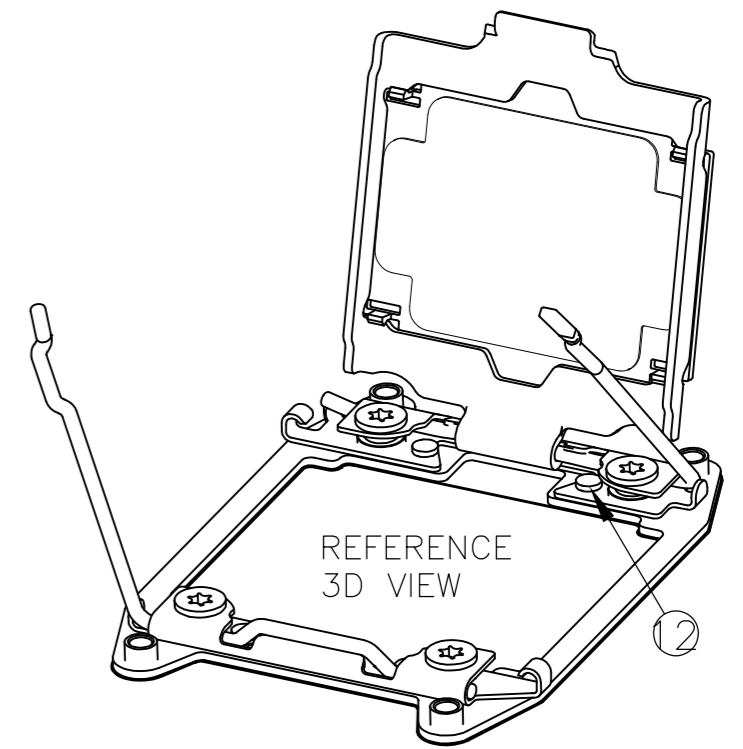


THIS DRAWING IS UNPUBLISHED. RELEASED FOR PUBLICATION APR, 2011.
 © COPYRIGHT 2011 By Tyco Electronics Japan G.K. ALL RIGHTS RESERVED.

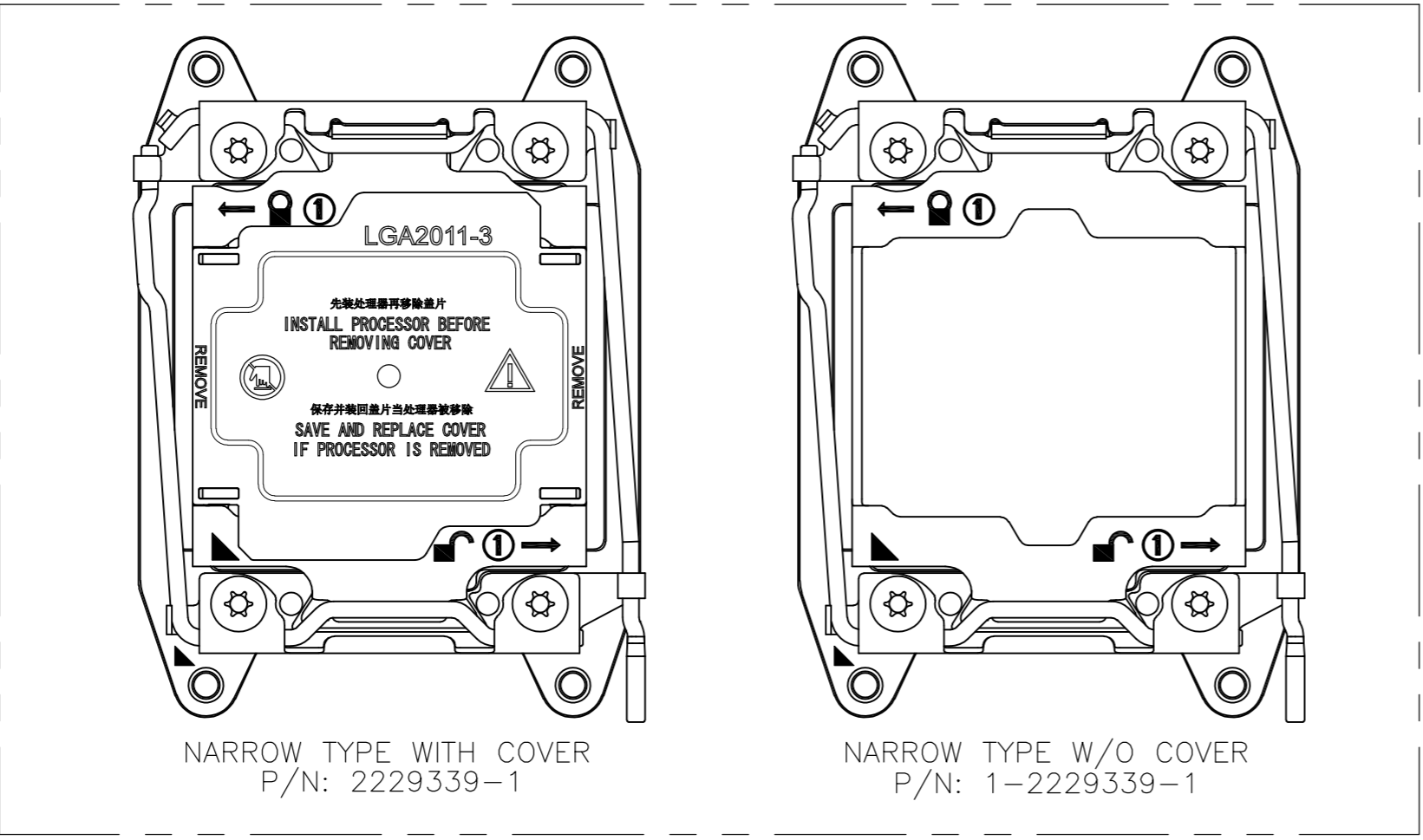
LOC	DIST	REVISIONS					
		P	LTR	DESCRIPTION	DATE	DWN	APVD
		A	RELEASED		29NOV'13	R.Z	C.W



1. MATERIAL
- ① FRAME: STAINLESS STEEL
 - ② LOAD PLATE: STAINLESS STEEL
 - ③ HINGE CLEVIS: STAINLESS STEEL
 - ④ ACTIVE CLEVIS: STAINLESS STEEL
 - ⑤ HINGE LEVER: STAINLESS STEEL, 2.5 DIA
 - ⑥ ACTIVE LEVER: STAINLESS STEEL, 2.5 DIA
 - ⑦ HS STUD: CARBON STEEL, FINISH: NI PLATING
 - ⑧ CAPTIVE NUT: CARBON STEEL, FINISH: NI PLATING
 - ⑨ INSULATOR: POLYCARBONATE FILM PLUS ACRYLIC ADHESIVE LAYER
 - ⑩ CAPTIVE NUT COLLAR: CARBON STEEL, FINISH: NI PLATING
 - ⑪ DUST COVER: THERMO-PLASTIC, UL94V-0, BLACK
 - ⑫ RIVET: STAINLESS STEEL
2. APPLICABLE SOCKET P/N: 2201838 SERIES
- ③ INDICATED DATE CODE ON THE LOAD PLATE
 - ④ DO NOT OPEN WITH FORCE FROM OPEN END



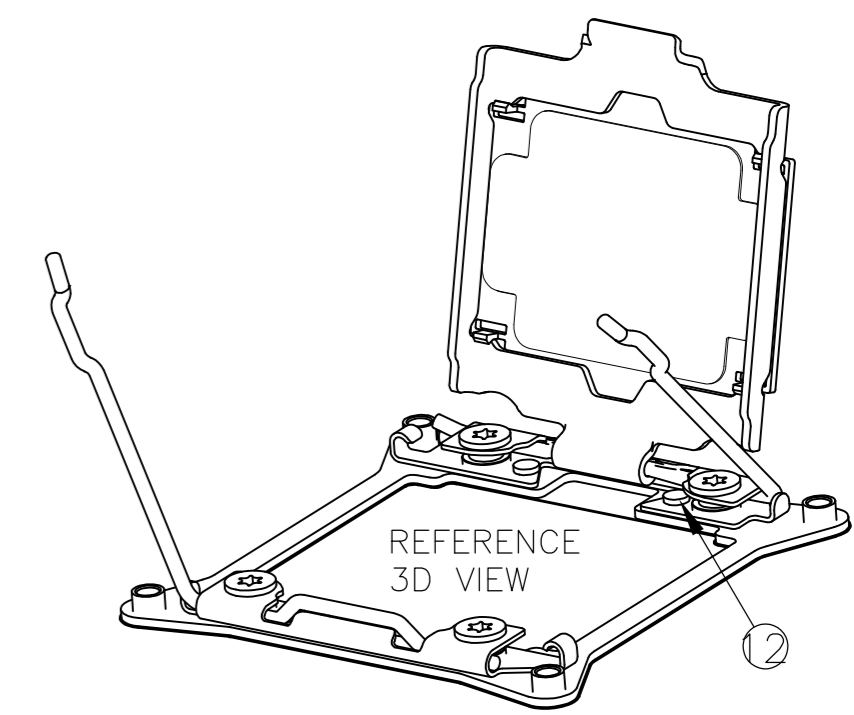
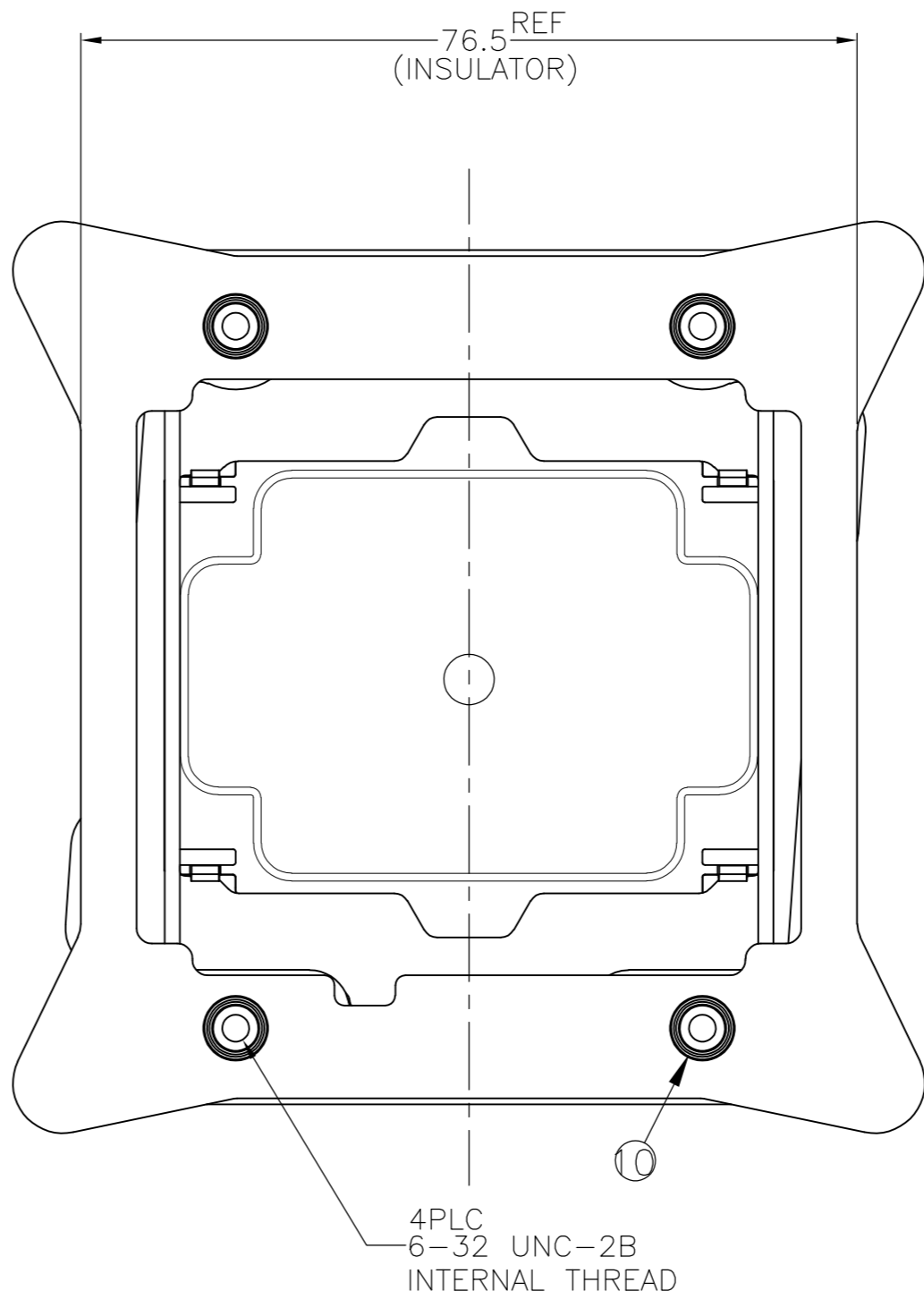
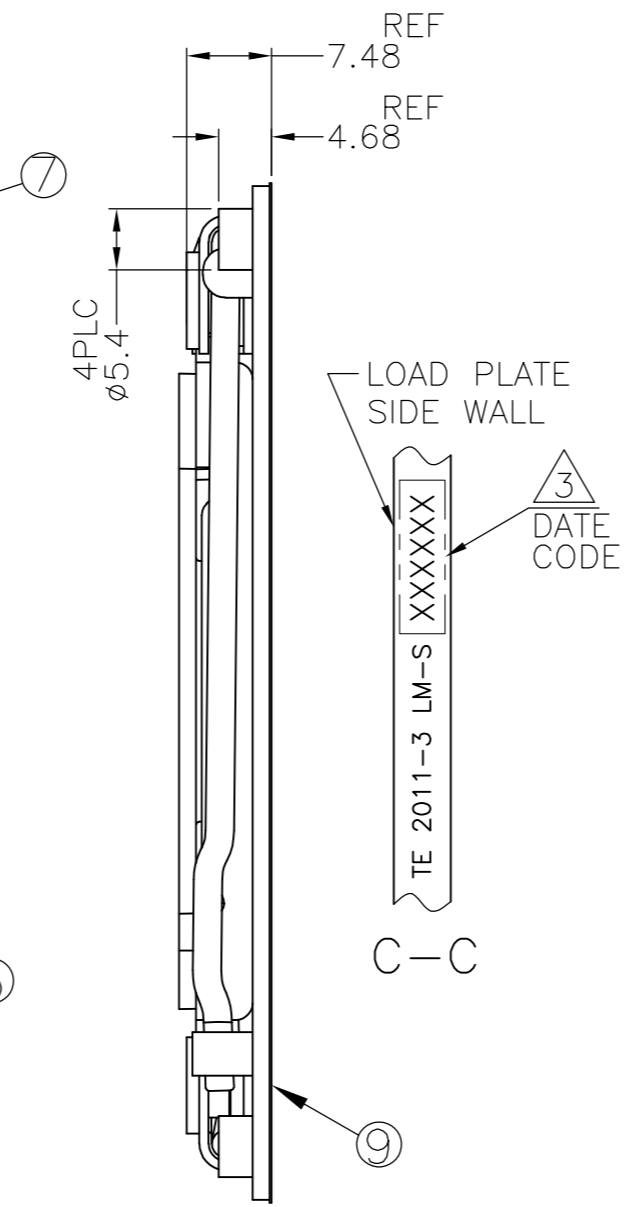
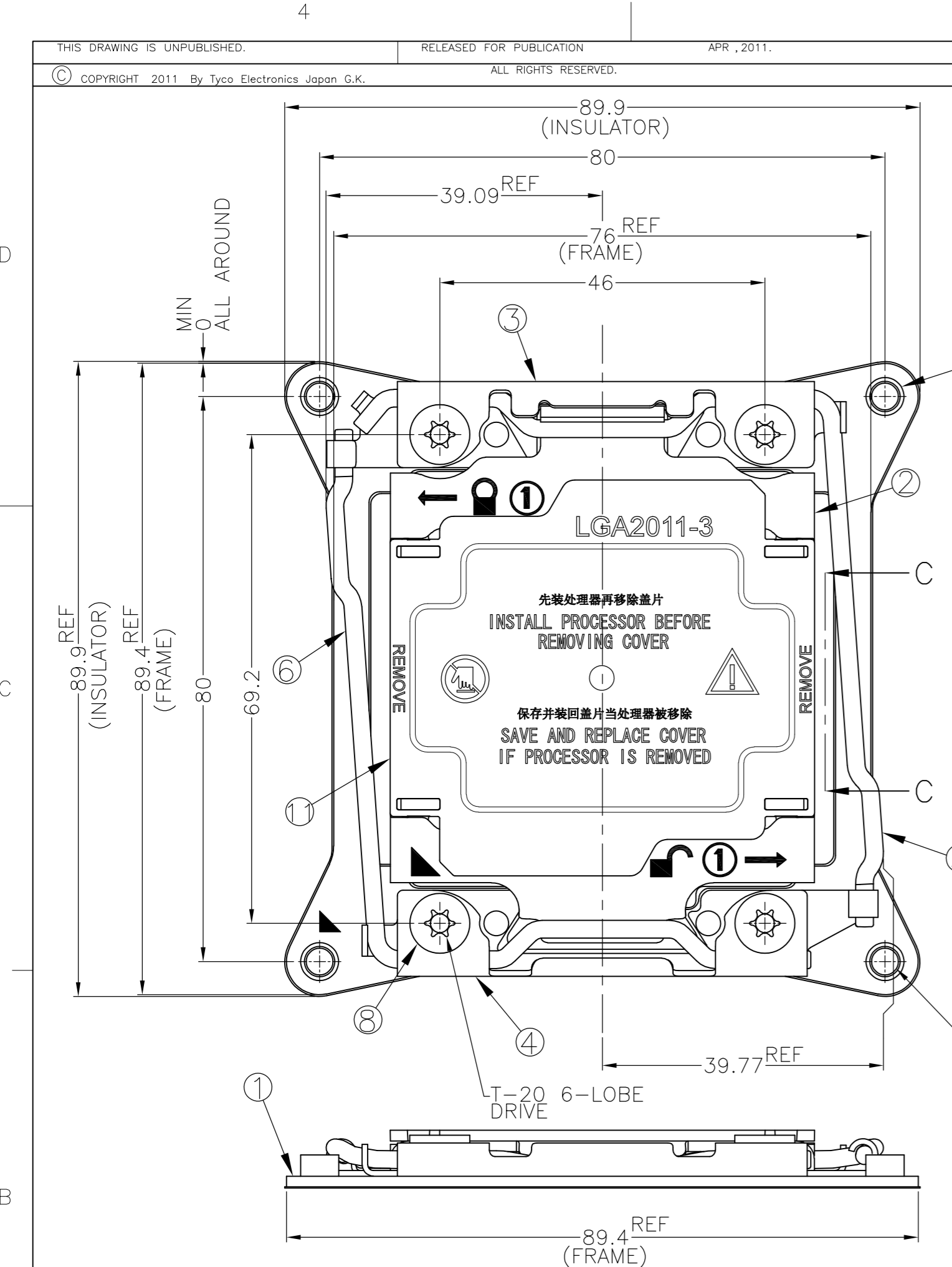
P/N: 2229339-1 AS SHOWN
 (NARROW TYPE WITH COVER)



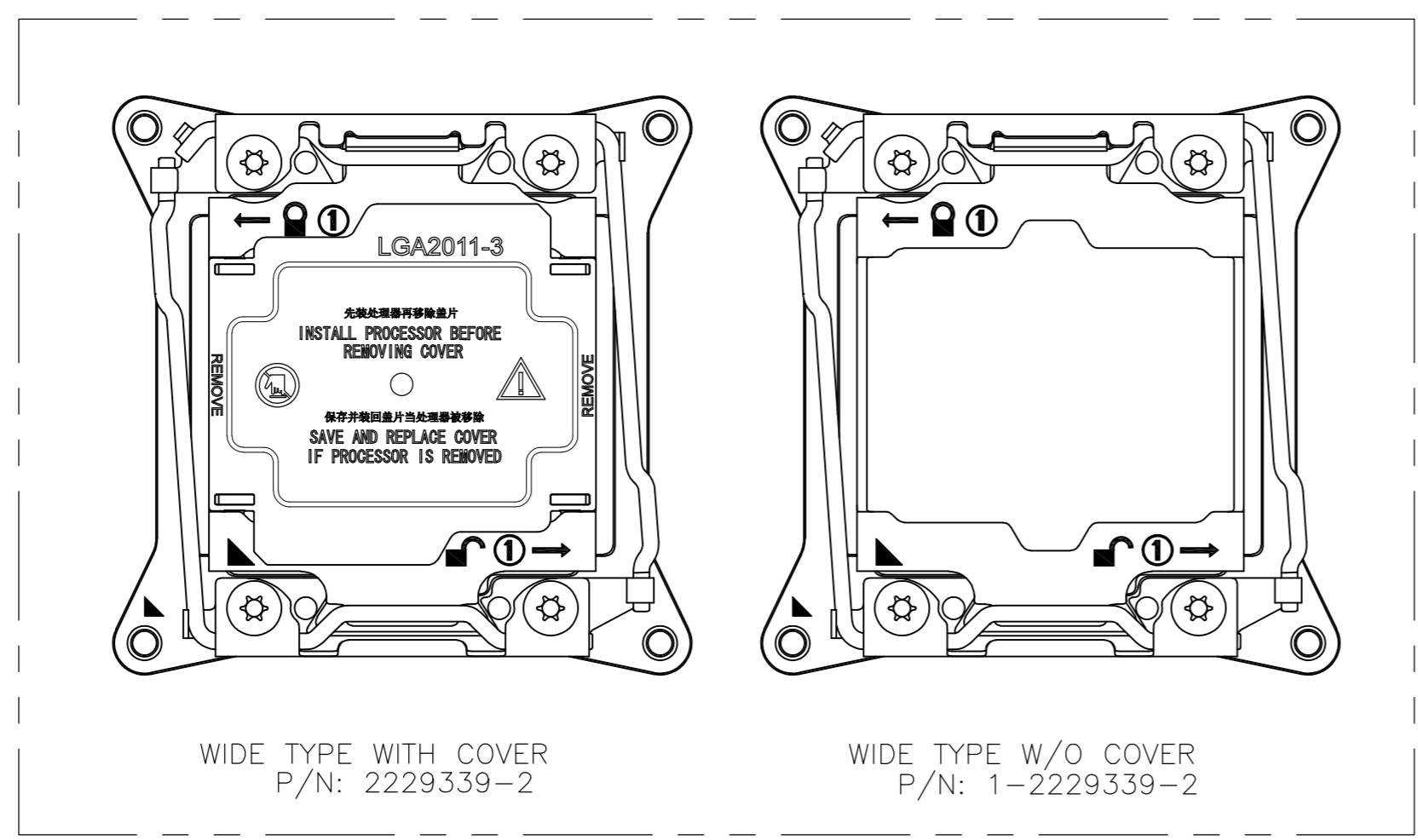
WEIGHT	DESCRIPTION	P/N
81.2g	WIDE TYPE WITH COVER, W/O HS STUD	2229339-4
81.1g	NARROW TYPE WITH COVER, W/O HS STUD	2229339-3
77.8g	WIDE TYPE W/O COVER	1-2229339-2
82.8g	WIDE TYPE WITH COVER	2229339-2
77.7g	NARROW TYPE W/O COVER	1-2229339-1
82.7g	NARROW TYPE WITH COVER	2229339-1

THIS DRAWING IS A CONTROLLED DOCUMENT.			DWN J.CHEN 27NOV'13 CHK SIMON LI 27NOV'13 APVD COREL WANG 29NOV'13 NAME: 名称 PRODUCT SPEC: 製品規格 APPLICATION SPEC: 取付適用規格			TE Connectivity ILM ASSY LGA2011-3		
DIMENSIONS: 单位: 毫米 TOLERANCES UNLESS OTHERWISE SPECIFIED: 一般公差 6-PLC ± 0.3 1-PLC ± 0.3 2-PLC ± 0.3 3-PLC ± 0.3 4-PLC ± 0.3 ANGLES: 加工			WEIGHT: SEE TABLE SCALE: NTS SHEET: 1 OF 3 REV: A			SIZE: A2 CAGE CODE: 00779 DRAWING NO: C=2229339 RESTRICTED TO: -		

2201068



P/N: 2229339-2 AS SHOWN
(WIDE TYPE WITH COVER)

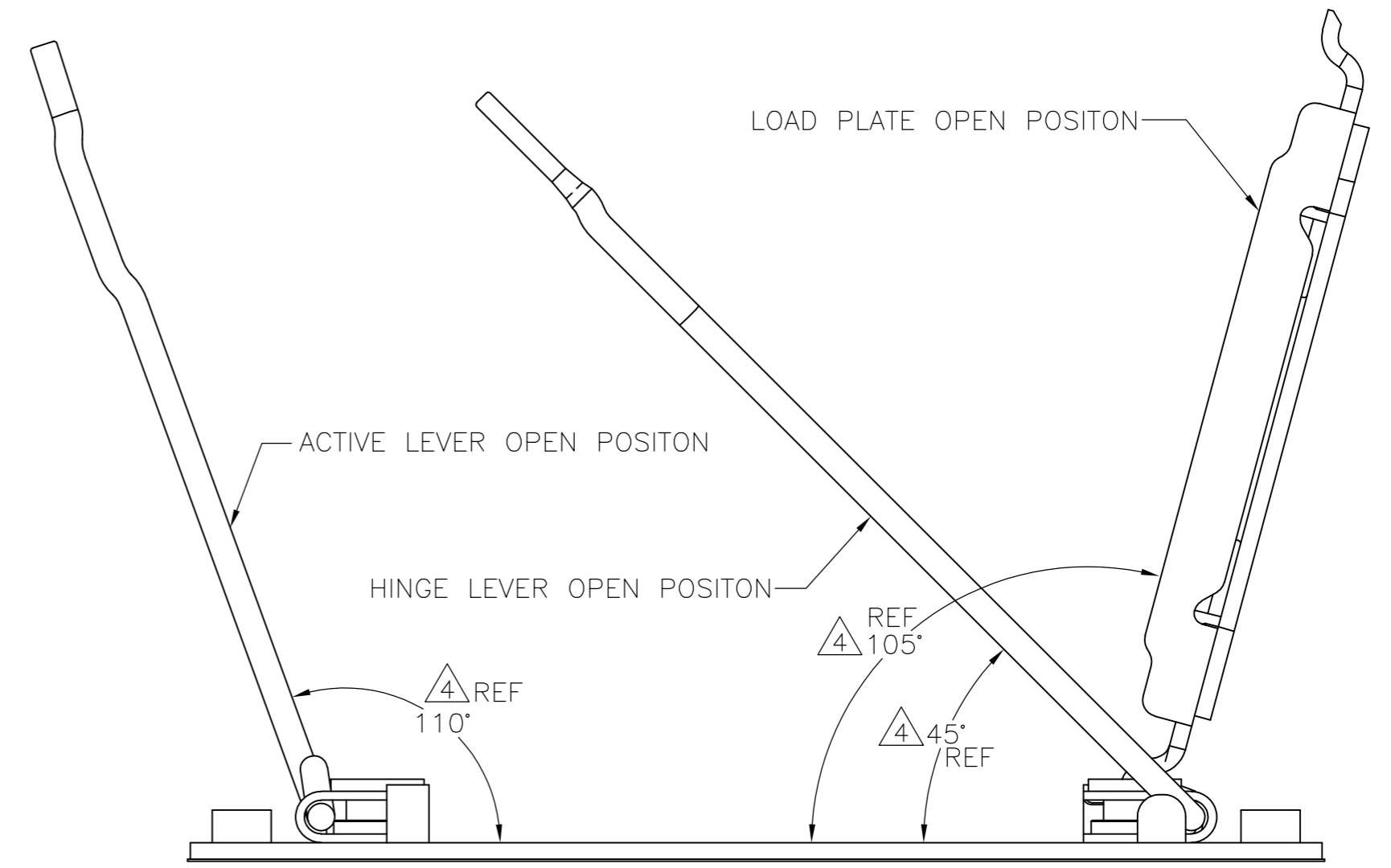
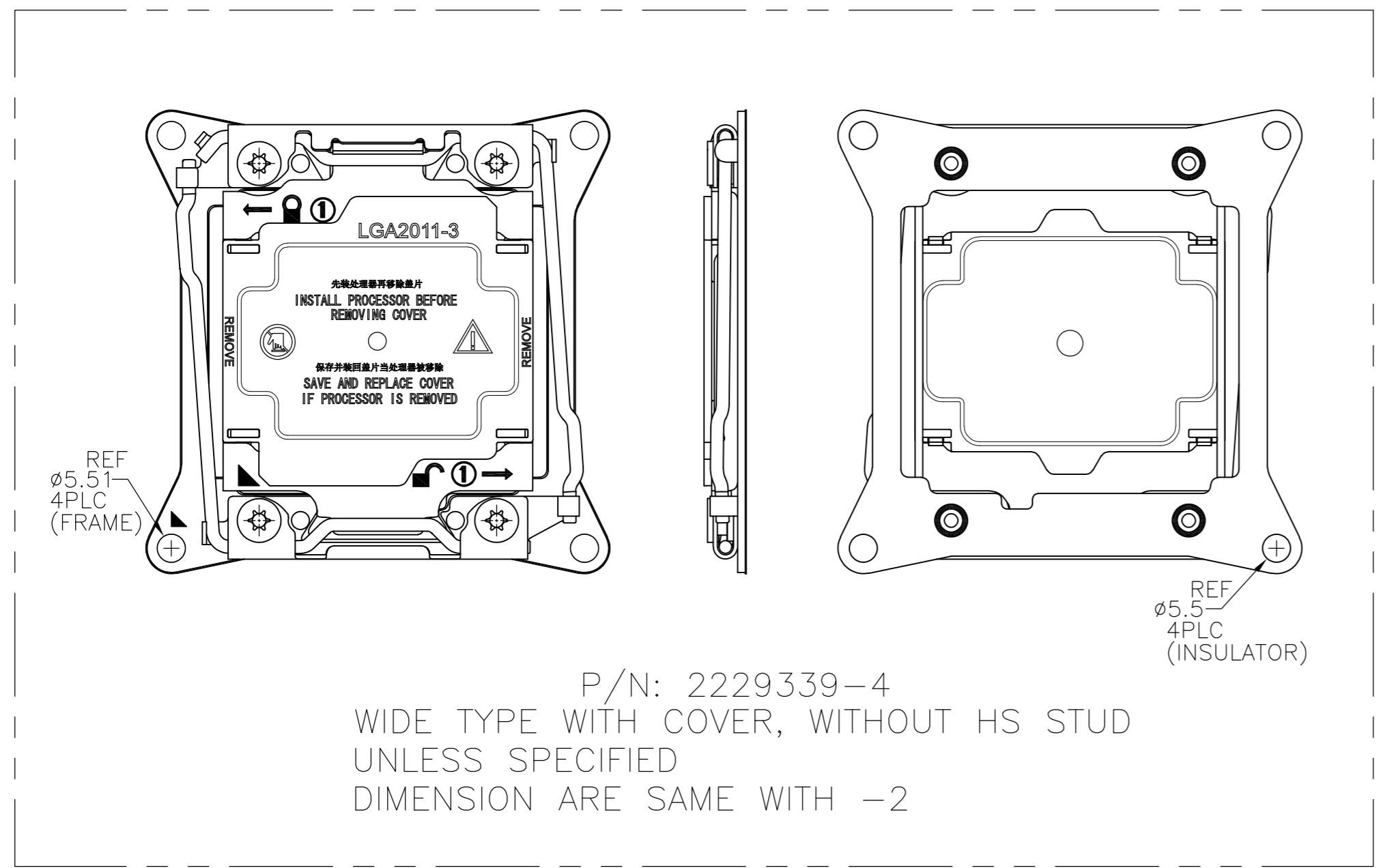
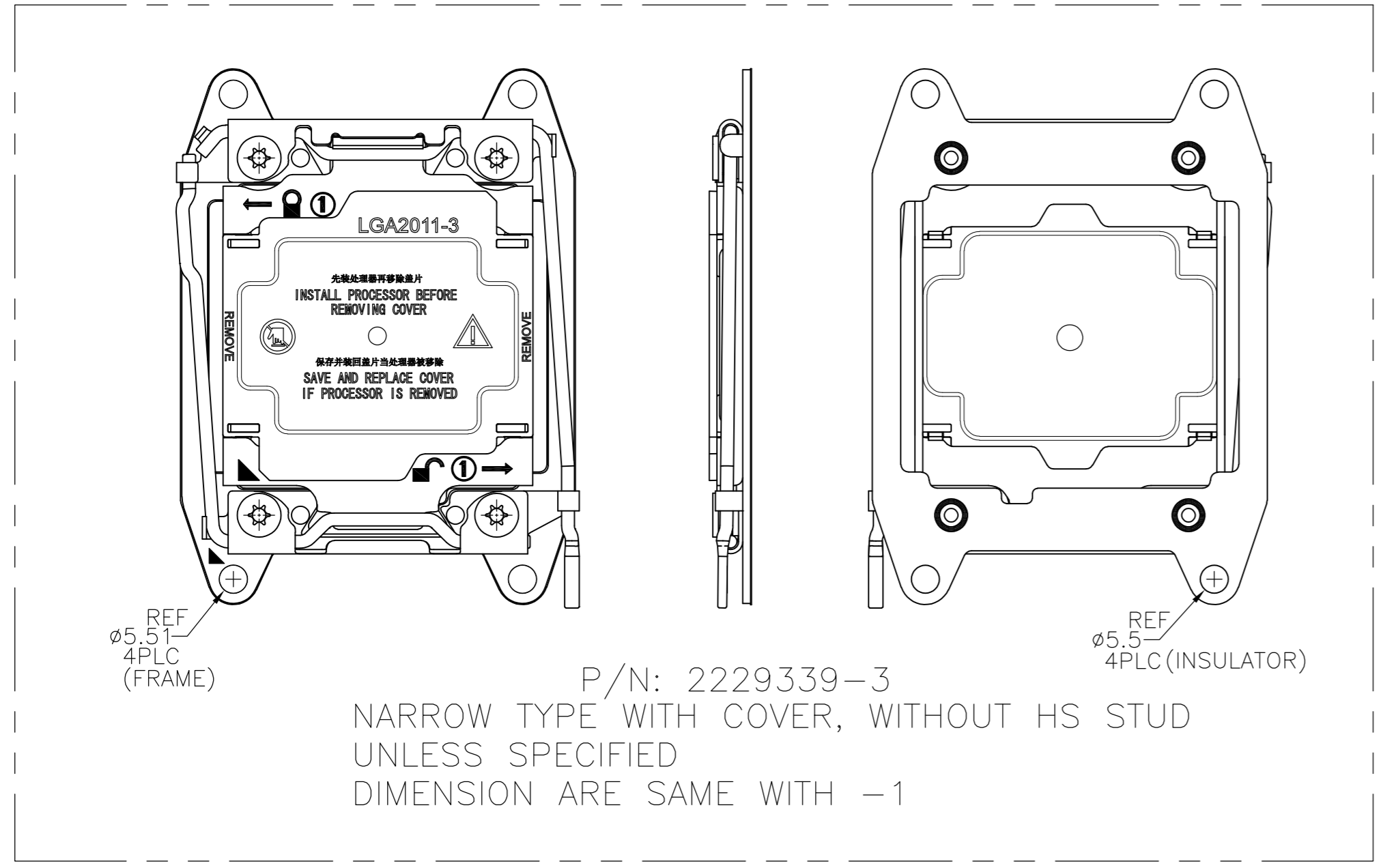


LOC	DIST	REVISIONS					
J	-	P	LTR	DESCRIPTION	DATE	DWN	APVD
				SEE SHEET 1	-	-	-

THIS DRAWING IS A CONTROLLED DOCUMENT.		DWN	-	 ILM ASSY LGA2011-3							
DIMENSIONS: 单位: 毫米		CHK	-					NAME	名称		
TOLERANCES UNLESS OTHERWISE SPECIFIED: 一般公差		APVD	-					PRODUCT SPEC	製品規格		
6-PLC ± ± ± 0.3		APPLICATION SPEC	-					SIZE	CAGE CODE	DRAWING NO	RESTRICTED TO
1-PLC ± ± ± 0.3		WEIGHT	-					A2	00779	C=2229339	-
2-PLC ± ± ± 0.3		FINISH		CUSTOMER DRAWING							
3-PLC ± ± ± 0.3		仕上		SCALE	NTS	SHEET	2 OF 3				
4-PLC ± ± ± 0.3											
ANGLES											

THIS DRAWING IS UNPUBLISHED. RELEASED FOR PUBLICATION APR , 2011.
 © COPYRIGHT 2011 By Tyco Electronics Japan G.K. ALL RIGHTS RESERVED.

LOC		DIST		REVISIONS			
J		-		我	更		
P	LTR	DESCRIPTION	DATE	DWN	APVD		
-	-	SEE SHEET 1	-	-	-		



LEVER AND LOAD PLATE OPEN ANGLES
 THE ACTIVE LEVER MUST OPEN TO A SUFFICIENT
 ANGLE TO ALLOW THE LOAD PLATE TO OPEN FREELY
 (2229339-1,-2,-3,-4,1-2229339-1,1- -2 AS SHOWN)

THIS DRAWING IS A CONTROLLED DOCUMENT.		DWN	-	TE TE Connectivity	
DIMENSIONS: 单位: 毫米 mm		CHK	-		
TOLERANCES UNLESS OTHERWISE SPECIFIED: 一般公差		APVD	-	NAME 名称	
0-PLC ± ± 0.3		PRODUCT SPEC 製品規格		ILM ASSY	
1-PLC ± ± 0.3		APPLICATION SPEC 取付適用規格		LGA2011-3	
2-PLC ± ± 0.3		WEIGHT		SIZE	CAGE CODE
3-PLC ± ± 0.3		-		A2	00779
4-PLC ± ± 0.3		CUSTOMER DRAWING		DRAWING NO 番号	RESTRICTED TO
ANGLES ± ±		SCALE 尺度		C=2229339	-
FINISH 仕上		SHEET 3 of 3		REV	A

Данный компонент на территории Российской Федерации

Вы можете приобрести в компании MosChip.

Для оперативного оформления запроса Вам необходимо перейти по данной ссылке:

<http://moschip.ru/get-element>

Вы можете разместить у нас заказ для любого Вашего проекта, будь то серийное производство или разработка единичного прибора.

В нашем ассортименте представлены ведущие мировые производители активных и пассивных электронных компонентов.

Нашей специализацией является поставка электронной компонентной базы двойного назначения, продукции таких производителей как XILINX, Intel (ex.ALTERA), Vicor, Microchip, Texas Instruments, Analog Devices, Mini-Circuits, Amphenol, Glenair.

Сотрудничество с глобальными дистрибьюторами электронных компонентов, предоставляет возможность заказывать и получать с международных складов практически любой перечень компонентов в оптимальные для Вас сроки.

На всех этапах разработки и производства наши партнеры могут получить квалифицированную поддержку опытных инженеров.

Система менеджмента качества компании отвечает требованиям в соответствии с ГОСТ Р ИСО 9001, ГОСТ РВ 0015-002 и ЭС РД 009

Офис по работе с юридическими лицами:

105318, г.Москва, ул.Щербаковская д.3, офис 1107, 1118, ДЦ «Щербаковский»

Телефон: +7 495 668-12-70 (многоканальный)

Факс: +7 495 668-12-70 (доб.304)

E-mail: info@moschip.ru

Skype отдела продаж:

moschip.ru

moschip.ru_4

moschip.ru_6

moschip.ru_9