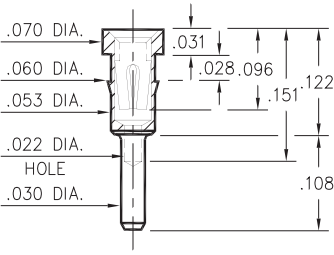
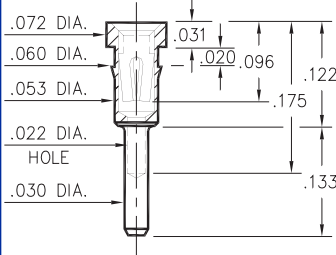


0501



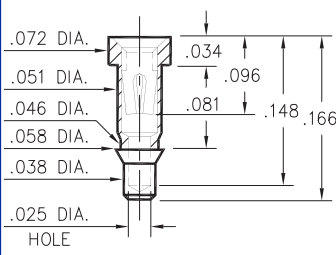
0501-0-15-XX-30-XX-04-0
Press-fit in .057 mounting hole

8427



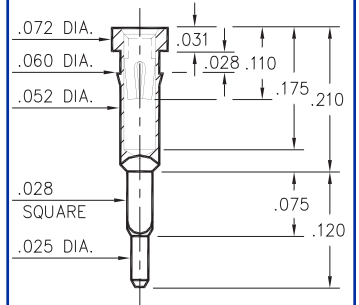
8427-0-15-XX-30-XX-04-0
Press-fit in .057 mounting hole

1434



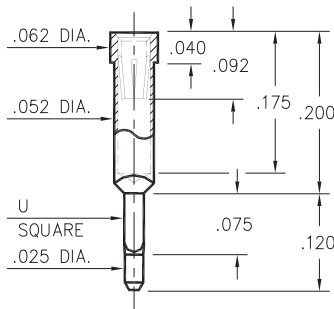
1434-0-15-XX-30-XX-10-0
Press-fit in .055 mounting hole

9970



9970-0-15-XX-30-XX-04-0
Square press-fit for .032 ±.002 plated thru hole

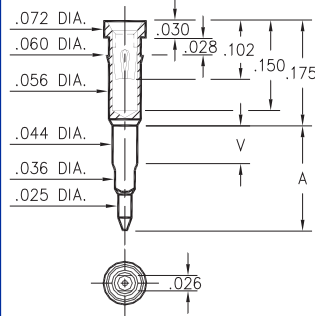
5970



5970-X-15-XX-32-XX-04-0
Square press-fit for .032 or .039 ±.002 plated thru hole

Basic Part Number	U Square	Mounting Hole
5970-1	.028	.032
5970-2	.034	.039

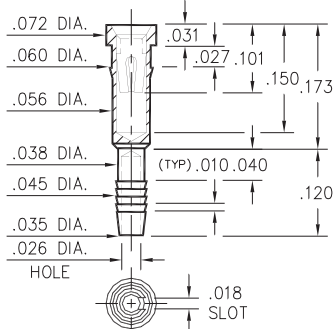
0477/0478



047X-0-18-XX-30-XX-04-0
Solderless press-fit in .038 +.003 / -.002 plated thru hole (use 1.1mm drill prior to plating)

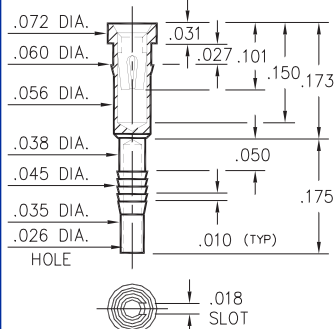
Basic Part Number	Board Thickness	Length V	Length A
0477-0	.062	.075	.175
0478-0	.125	.140	.250

4612



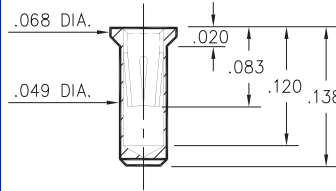
4612-0-31-XX-30-XX-04-0
Compliant press-fit in .040 ±.003 plated hole. For .060 → .100 thick board

4613



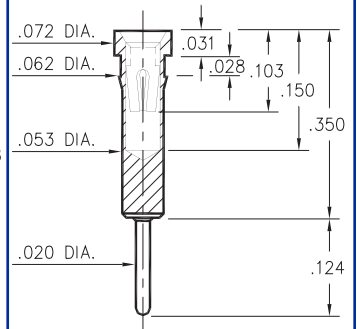
4613-0-31-XX-30-XX-04-0
Compliant press-fit in .040 ±.003 plated hole. For .090 → .130 thick board

0680



0680-0-15-XX-32-XX-10-0
Solder mount in .051 min. mounting hole
Also available on 16mm wide carrier tape: 1,700 parts per 13" reel.
Order as: 0680-0-57-XX-32-XX-10-0

0149



0149-0-15-XX-30-XX-04-0
Press-fit in .059 mounting hole

SPECIFICATIONS

SHELL MATERIAL:
Brass Alloy 360, 1/2 Hard

CONTACT MATERIAL:
Beryllium Copper Alloy 172, HT

DIMENSION IN INCHES
TOLERANCES ON:
LENGTHS: ±.005
DIAMETERS: ±.002
ANGLES: ± 2°

ORDER CODE: XXXX - X - XX - XX - XX - XX - 0

BASIC PART #

SPECIFY SHELL FINISH:
01 200μ" TIN/LEAD OVER NICKEL
◇ 80 200μ" TIN OVER NICKEL (RoHS)
◇ 15 10μ" GOLD OVER NICKEL (RoHS)

SPECIFY CONTACT FINISH:
02 100μ" TIN/LEAD OVER NICKEL
◇ 84 100μ" TIN OVER NICKEL (RoHS)
◇ 27 30μ" GOLD OVER NICKEL (RoHS)



SELECT CONTACT

#30 or #32 CONTACT (DATA ON PAGE 219)

Данный компонент на территории Российской Федерации

Вы можете приобрести в компании MosChip.

Для оперативного оформления запроса Вам необходимо перейти по данной ссылке:

<http://moschip.ru/get-element>

Вы можете разместить у нас заказ для любого Вашего проекта, будь то серийное производство или разработка единичного прибора.

В нашем ассортименте представлены ведущие мировые производители активных и пассивных электронных компонентов.

Нашей специализацией является поставка электронной компонентной базы двойного назначения, продукции таких производителей как XILINX, Intel (ex.ALTERA), Vicor, Microchip, Texas Instruments, Analog Devices, Mini-Circuits, Amphenol, Glenair.

Сотрудничество с глобальными дистрибьюторами электронных компонентов, предоставляет возможность заказывать и получать с международных складов практически любой перечень компонентов в оптимальные для Вас сроки.

На всех этапах разработки и производства наши партнеры могут получить квалифицированную поддержку опытных инженеров.

Система менеджмента качества компании отвечает требованиям в соответствии с ГОСТ Р ИСО 9001, ГОСТ РВ 0015-002 и ЭС РД 009

Офис по работе с юридическими лицами:

105318, г.Москва, ул.Щербаковская д.3, офис 1107, 1118, ДЦ «Щербаковский»

Телефон: +7 495 668-12-70 (многоканальный)

Факс: +7 495 668-12-70 (доб.304)

E-mail: info@moschip.ru

Skype отдела продаж:

moschip.ru

moschip.ru_4

moschip.ru_6

moschip.ru_9