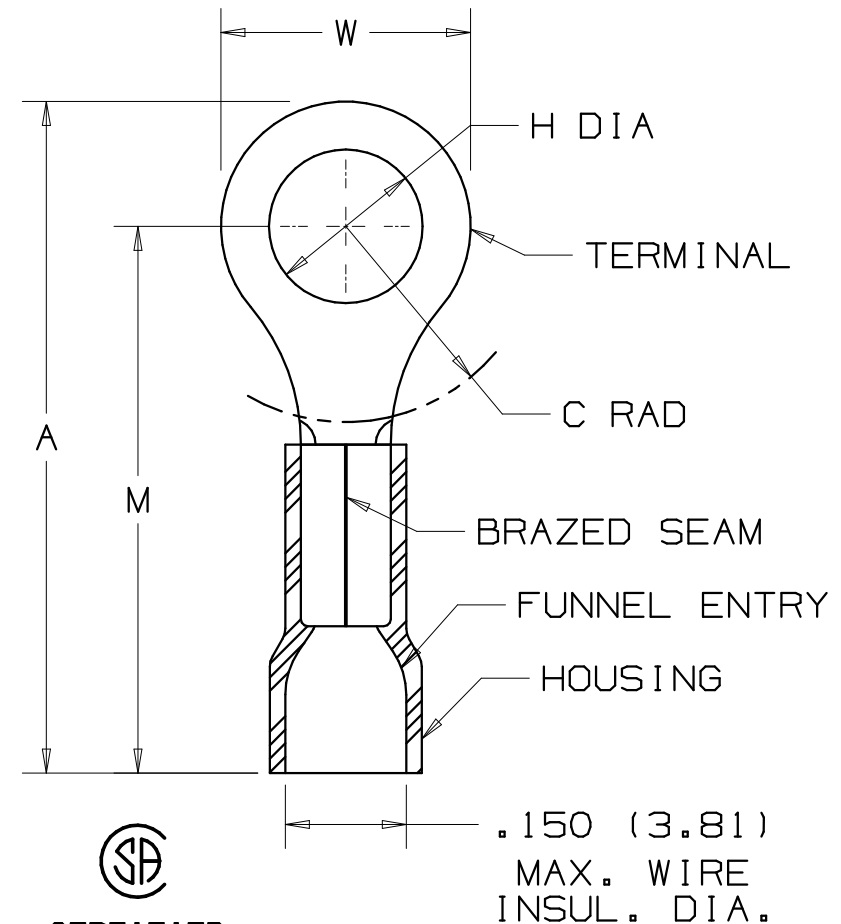


| PANDUIT PART NUMBER | | STUD SIZE | DIMENSIONS in. | | | | |
|---------------------|------------|-----------|----------------|---------------|---------------|----------------|---------------|
| | | | A $\pm .03$ | W $\pm .010$ | C $\pm .02$ | M $\pm .03$ | H $\pm .010$ |
| PV18-4R | -CY -MY | #4 | .84 (21.3) | .25 (6.4) | .22 (5.6) | .69 (17.5) | .12 (3.1) |
| PV18-6R | -CY -MY | #6 | .86 (21.8) | .25 (6.4) | .22 (5.6) | .70 (17.8) | .15 (3.8) |
| PV18-8R | -CY -MY | #8 | .91 (23.1) | .31 (7.9) | .26 (6.6) | .78 (19.8) | .17 (4.3) |
| PV18-10R | -CY -MY | #10 | .94 (23.9) | .31 (7.9) | .27 (6.9) | .78 (19.8) | .20 (5.1) |
| PV18-14R | -CY -MY | 1/4" | 1.11 (28.2) | .46 (11.7) | .37 (9.4) | .88 (22.4) | .27 (6.9) |
| PV18-56R | -CY -MY | 5/16" | 1.11 (28.2) | .46 (11.7) | .39 (9.9) | .88 (22.4) | .34 (8.6) |
| PV18-38R | -CY -MY | 3/8" | 1.19 (30.2) | .53 (13.5) | .42 (10.7) | .96 (24.4) | .40 (10.2) |
| PV18-12R | -CY | 1/2" | 1.42 (36.1) | .72 (18.3) | .53 (13.5) | 1.06 (26.9) | .52 (13.2) |

Panduit part numbers shown on this drawing meet the material requirements of RoHS (European Directive 2002/95/EC on the Restriction of Hazardous Substances) as proposed by the Technical Adaptation Committee.



Notes:

1. UL LISTED & CSA CERTIFIED FOR:

- A. 600 max voltage rating (1000 V. MAX. IN SIGNS, FIXTURES AND LUMINAIRES.)
- B. #22-16 AWG Solid or stranded copper wire range, 221°F (105°C) max temp rating with CT-500,CT-550,CT-1550 and,CT-1551 installation tools.
- C. #22-18 AWG Solid or stranded copper wire range, 167°F (75°C) max temp rating with CT-100 installation tool.

2. Wire strip length: $5/16^{+1/32}_{-0}$ (7.9 $^{+0.8}_{-0}$)

3. Package Quantity (Suffix to basic part no.):

- A. Standard -CY=100 B. Bulk -MY=1000

4. Material:

- A. Stamping: .032 (.81) thick tin plated copper
- B. Housing: Red vinyl

5. Dimensions in brackets are in millimeters



LISTED
587H
E52164



CERTIFIED
LR31212

.150 (3.81)
MAX. WIRE
INSUL. DIA.

A41268_10

| | | | | | | | | |
|-----|------|------|-----|---|---------|------|-----|--|
| 10 | 3/06 | DAW | DAW | REMOVED -C & -M, ADDED -CY AND RoHS COMPLIANCY NOTE | TRO0093 | LCA | TRO | <p>TINLEY PARK, ILLINOIS</p> <p>#22-18 BARREL FUNNELED VINYL INSULATED RING TONGUE, .150 (3.81) MAX WIRE INSULATION DIAMETER</p> |
| 09 | 5/05 | JHNU | | ADDED PACKAGING CODE "MY" TO DRAWING. | | | | |
| 08 | 5/02 | SRB | SKB | ADDED PV18-12R AND REVISED FUNNEL ENTRY | 10231 | LA | TRO | |
| 07 | 4/01 | SAB | | ADDED PACKAGING CODES AND REMOVED PV18-6RN | 10171 | | TRO | |
| REV | DATE | BY | CHK | DESCRIPTION | ECN # | CUST | PM | DRAWN BY: DAW CHK'D: SCALE: NONE DRAWING NO.: A41268 |

Данный компонент на территории Российской Федерации

Вы можете приобрести в компании MosChip.

Для оперативного оформления запроса Вам необходимо перейти по данной ссылке:

<http://moschip.ru/get-element>

Вы можете разместить у нас заказ для любого Вашего проекта, будь то серийное производство или разработка единичного прибора.

В нашем ассортименте представлены ведущие мировые производители активных и пассивных электронных компонентов.

Нашей специализацией является поставка электронной компонентной базы двойного назначения, продукции таких производителей как XILINX, Intel (ex.ALTERA), Vicor, Microchip, Texas Instruments, Analog Devices, Mini-Circuits, Amphenol, Glenair.

Сотрудничество с глобальными дистрибьюторами электронных компонентов, предоставляет возможность заказывать и получать с международных складов практически любой перечень компонентов в оптимальные для Вас сроки.

На всех этапах разработки и производства наши партнеры могут получить квалифицированную поддержку опытных инженеров.

Система менеджмента качества компании отвечает требованиям в соответствии с ГОСТ Р ИСО 9001, ГОСТ РВ 0015-002 и ЭС РД 009

Офис по работе с юридическими лицами:

105318, г.Москва, ул.Щербаковская д.3, офис 1107, 1118, ДЦ «Щербаковский»

Телефон: +7 495 668-12-70 (многоканальный)

Факс: +7 495 668-12-70 (доб.304)

E-mail: info@moschip.ru

Skype отдела продаж:

moschip.ru

moschip.ru_4

moschip.ru_6

moschip.ru_9