



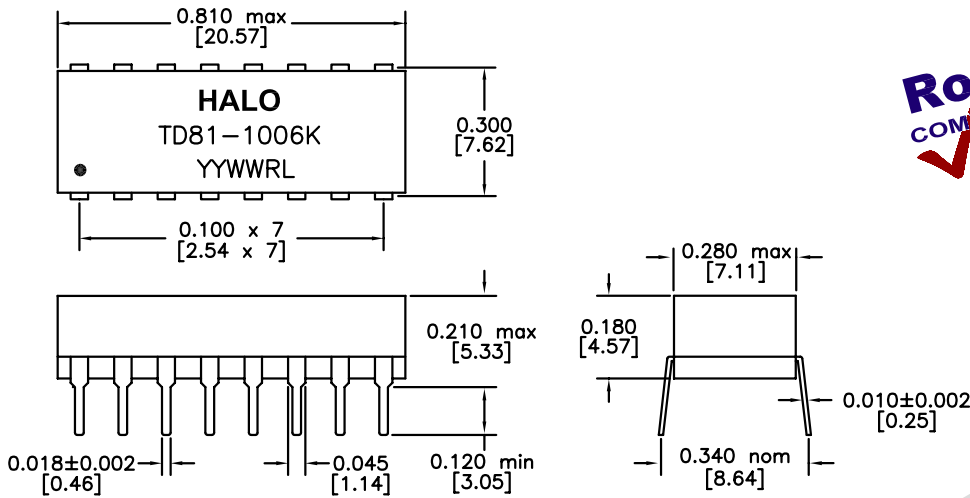
**PART NO. : TD81-1006KRL**

16PIN DIP ISOLATION MODULE  
 MEET REQUIREMENTS OF 10BASE-T  
 FILTERLESS SOLUTION

RoHS COMPLIANT

COMPATIBLE TO LEAD-FREE WAVE SOLDERING  
 PROCESS FOR THROUGH HOLE COMPONENTS

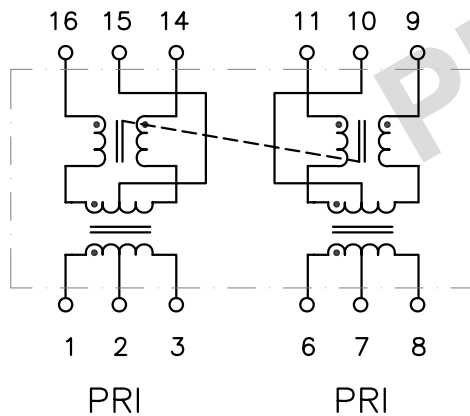
OPERATING TEMPERATURE 0/70°C



DIMENSIONS: Inch [mm]  
 TOLERANCES: ±0.005 INCH IF NOT SPECIFIED

**ELECTRICAL SPECIFICATIONS @25° C**

TURNS RATIO	
P1-3:P16-14	1CT:1CT ±3%
P6-8:P11-9	1CT:1CT ±3%
OCL (PRI)	100µH typ
DCR (PRI)	0.3Ω max
LL (PRI)	0.3µH max
Cw/w	9pF max
CHOKE INDUCTANCE	30µH typ
ISOLATION	2000Vrms



**HALO/PBL**

CALIFORNIA, USA  
 KOWLOON, HONG KONG  
 SINGAPORE

TITLE	16PIN ISOLATION MODULE	SIGNATURES	DATE	REV.	DESC.	DATE
FOR	10BASE-T	DRAWN	LI ZHI ZHONG	10/22/10	A	FIRST ISSUE
PART NO.	TD81-1006KRL	CHECKED	LEI KEONG	10/22/10		
SCALE	NONE	APPROVED	PETER LU	10/22/10		
PAGE	1 OF 1	FILE	TD86KRL.DWG			

## Данный компонент на территории Российской Федерации

### Вы можете приобрести в компании MosChip.

Для оперативного оформления запроса Вам необходимо перейти по данной ссылке:

<http://moschip.ru/get-element>

Вы можете разместить у нас заказ для любого Вашего проекта, будь то серийное производство или разработка единичного прибора.

В нашем ассортименте представлены ведущие мировые производители активных и пассивных электронных компонентов.

Нашей специализацией является поставка электронной компонентной базы двойного назначения, продукции таких производителей как XILINX, Intel (ex.ALTERA), Vicor, Microchip, Texas Instruments, Analog Devices, Mini-Circuits, Amphenol, Glenair.

Сотрудничество с глобальными дистрибьюторами электронных компонентов, предоставляет возможность заказывать и получать с международных складов практически любой перечень компонентов в оптимальные для Вас сроки.

На всех этапах разработки и производства наши партнеры могут получить квалифицированную поддержку опытных инженеров.

Система менеджмента качества компании отвечает требованиям в соответствии с ГОСТ Р ИСО 9001, ГОСТ РВ 0015-002 и ЭС РД 009

### Офис по работе с юридическими лицами:

105318, г.Москва, ул.Щербаковская д.3, офис 1107, 1118, ДЦ «Щербаковский»

Телефон: +7 495 668-12-70 (многоканальный)

Факс: +7 495 668-12-70 (доб.304)

E-mail: [info@moschip.ru](mailto:info@moschip.ru)

Skype отдела продаж:

moschip.ru

moschip.ru\_4

moschip.ru\_6

moschip.ru\_9