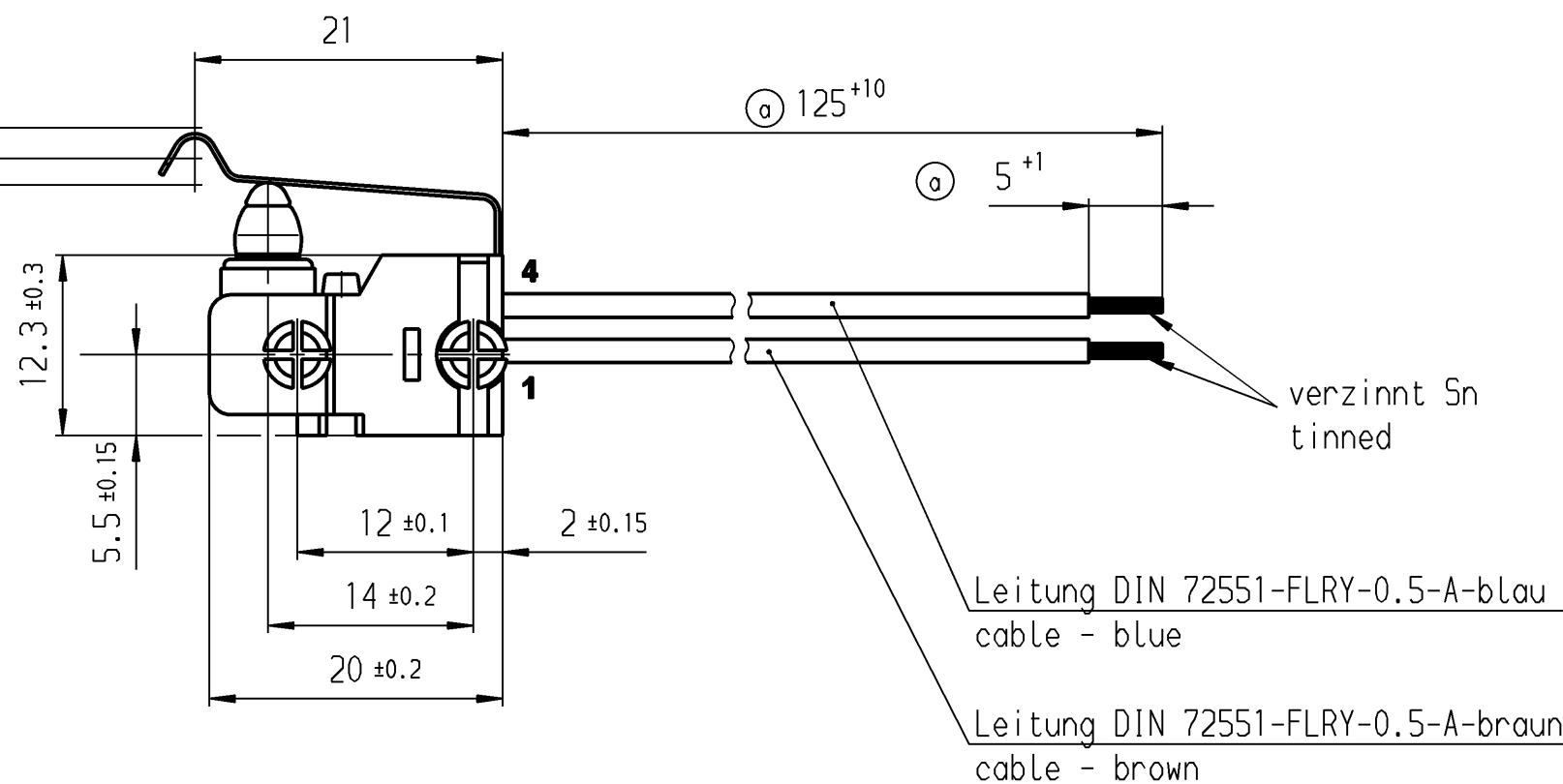


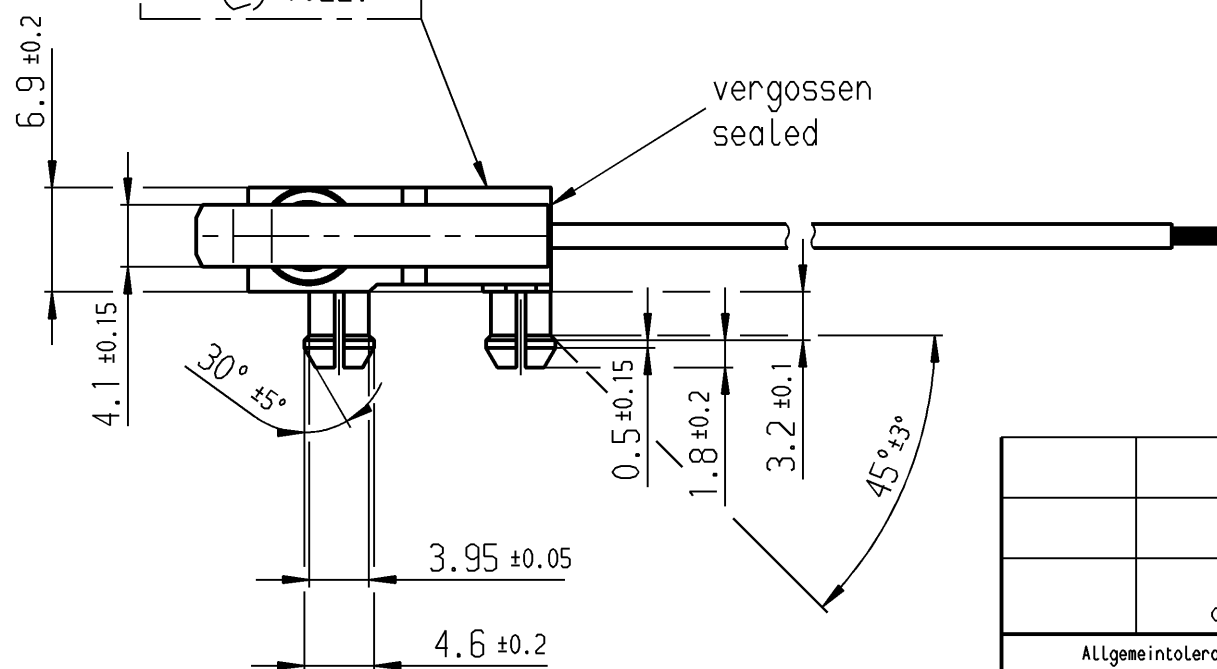
$\leq 15.5$   
 Ruhestellung  
 free position  
 $13.4 \pm 0.9$   
 Schalterpunkt  
 operating position  
 $11.6$   
 zul. Endstellung  
 total travelled  
 position allowed



Schalt-Betätigungskraft  $\leq 2.5$  N  
 actuating force  
 Differenzweg  $\leq 1$  mm  
 movement differential  
 Schutzart nach DIN 40050 IP 67  
 protection class

Aufschrift:  
marking

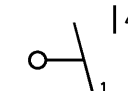
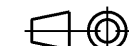
MARQUARDT  
 1022.



TLB 941.000.019

**VERTRAULICH-CONFIDENTIAL**  
 © Alle Rechte bei Marquardt GmbH, auch fuer den Fall von Schutzrechtsanmeldungen. Jede Verfuugungsbefugnis, wie Kopier- und Weitergaberecht, bei uns.  
 © This document is the exclusive property of Marquardt GmbH. Without our consent, it may not be reproduced or given to third parties.

Schutzvermerk nach DIN 34 beachten COPYRIGHT RESERVED

		 14 Schließer 1-polig SPNO		1022.4242
Ag - Ag		Schaltart function		Erzeugnisnummer part number
Kontaktpaarung contact material				Zeichn./DRAWING NO.
Allgemeintoleranzen/UNTOLERANCED DIMENSIONS		PROJECTION	Pause COPY	Blatt SHEET
Für Längen und Radien FOR LENGTHS AND RADII.				Original DIN A3
Abmaße in mm für Nennmaßbereich in mm ALL DIMENSIONS ARE IN MILLIMETRES		Maßstab SCALE 2:1		K 1022.4242
bis/UP TO 6	über/OVER 6 bis/UP TO 30	0 10 20 30 mm		Schnappschalter Snap Action Switch
± 0.2	0.4 0.6			
d		i		
c		h		
b	45057 14.10.05 shh	g	gez./DRAWN BY 05.05.95 hug gepr./CHECKED BY Lm	
a	23816 06.02.96 hug	f		
		e		
Ausg. ISSUE	Änderung REVISION	gez. DRAWN BY	Ersatz für/REPLACEMENT OF	
		Ausg. ISSUE	Änderung REVISION	
		gez. DRAWN BY		
			<b>MARQUARDT</b> Marquardt GmbH, D-78604 Rietheim-Weilheim	

## Данный компонент на территории Российской Федерации

### Вы можете приобрести в компании MosChip.

Для оперативного оформления запроса Вам необходимо перейти по данной ссылке:

<http://moschip.ru/get-element>

Вы можете разместить у нас заказ для любого Вашего проекта, будь то серийное производство или разработка единичного прибора.

В нашем ассортименте представлены ведущие мировые производители активных и пассивных электронных компонентов.

Нашей специализацией является поставка электронной компонентной базы двойного назначения, продукции таких производителей как XILINX, Intel (ex.ALTERA), Vicor, Microchip, Texas Instruments, Analog Devices, Mini-Circuits, Amphenol, Glenair.

Сотрудничество с глобальными дистрибьюторами электронных компонентов, предоставляет возможность заказывать и получать с международных складов практически любой перечень компонентов в оптимальные для Вас сроки.

На всех этапах разработки и производства наши партнеры могут получить квалифицированную поддержку опытных инженеров.

Система менеджмента качества компании отвечает требованиям в соответствии с ГОСТ Р ИСО 9001, ГОСТ РВ 0015-002 и ЭС РД 009

### Офис по работе с юридическими лицами:

105318, г.Москва, ул.Щербаковская д.3, офис 1107, 1118, ДЦ «Щербаковский»

Телефон: +7 495 668-12-70 (многоканальный)

Факс: +7 495 668-12-70 (доб.304)

E-mail: [info@moschip.ru](mailto:info@moschip.ru)

Skype отдела продаж:

moschip.ru

moschip.ru\_4

moschip.ru\_6

moschip.ru\_9