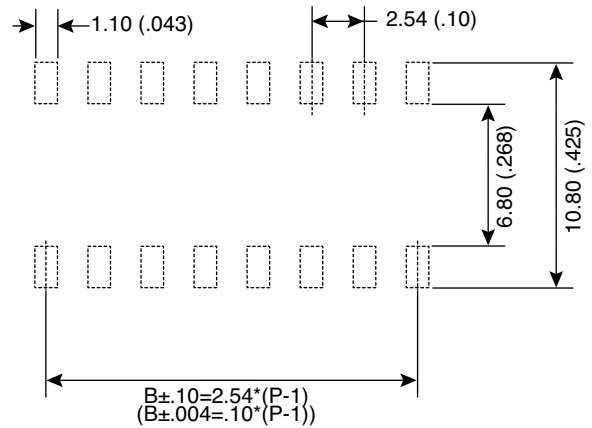
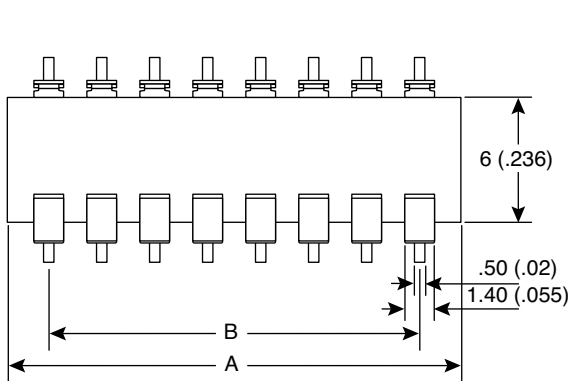
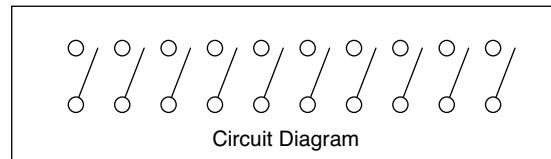
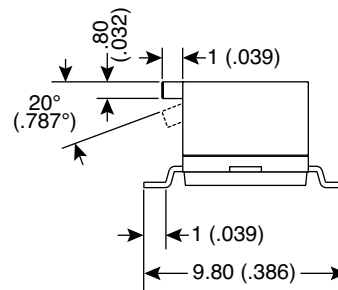
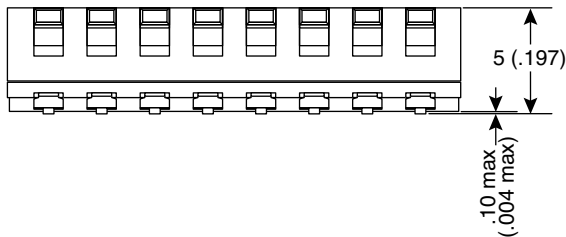


Dimensions: mm (in.)



PCB Layout



**Electrical Specifications:**

- Life: 2,000 cycles
- Rating: Switching 25mA/24VDC
- Contact Resistance: 100mΩ max. at initial
- Insulation Resistance: 100MΩ min. at 500VDC
- Dielectric Strength: 100VAC/1minute

**Materials:**

- Raised Actuator: High-Temp Thermoplastic LCP
- Terminal: Brass, gold plated

**Mechanical Specifications:**

- Life: 2,000 cycles
- Operation Force: 800gf max.
- Operating Temperature: -20°C to +85°C
- Storage Temperature: -40°C to +85°C

**Note:**

- RoHS Compliant

Mouser Stock No.	No. of Pos.	Dim. A mm (in.)	Dim. B mm (in.)
106-PM10-EV	10	26.80 (1.055)	22.86 (.900)
106-PM08-EV	8	21.72 (.855)	17.78 (.700)
106-PM06-EV	6	16.64 (.655)	12.70 (.500)
106-PM04-EV	4	11.56 (.455)	7.62 (.300)
106-PM02-EV	2	6.48 (.255)	2.54 (.100)

**Dip Switches (SMD)**

106-PM02-EV, 106-PM04-EV, 106-PM06-EV,  
106-PM08-EV, 106-PM10-EV



## Данный компонент на территории Российской Федерации

### Вы можете приобрести в компании MosChip.

Для оперативного оформления запроса Вам необходимо перейти по данной ссылке:

<http://moschip.ru/get-element>

Вы можете разместить у нас заказ для любого Вашего проекта, будь то серийное производство или разработка единичного прибора.

В нашем ассортименте представлены ведущие мировые производители активных и пассивных электронных компонентов.

Нашей специализацией является поставка электронной компонентной базы двойного назначения, продукции таких производителей как XILINX, Intel (ex.ALTERA), Vicor, Microchip, Texas Instruments, Analog Devices, Mini-Circuits, Amphenol, Glenair.

Сотрудничество с глобальными дистрибьюторами электронных компонентов, предоставляет возможность заказывать и получать с международных складов практически любой перечень компонентов в оптимальные для Вас сроки.

На всех этапах разработки и производства наши партнеры могут получить квалифицированную поддержку опытных инженеров.

Система менеджмента качества компании отвечает требованиям в соответствии с ГОСТ Р ИСО 9001, ГОСТ РВ 0015-002 и ЭС РД 009

### Офис по работе с юридическими лицами:

105318, г.Москва, ул.Щербаковская д.3, офис 1107, 1118, ДЦ «Щербаковский»

Телефон: +7 495 668-12-70 (многоканальный)

Факс: +7 495 668-12-70 (доб.304)

E-mail: [info@moschip.ru](mailto:info@moschip.ru)

Skype отдела продаж:

moschip.ru

moschip.ru\_4

moschip.ru\_6

moschip.ru\_9