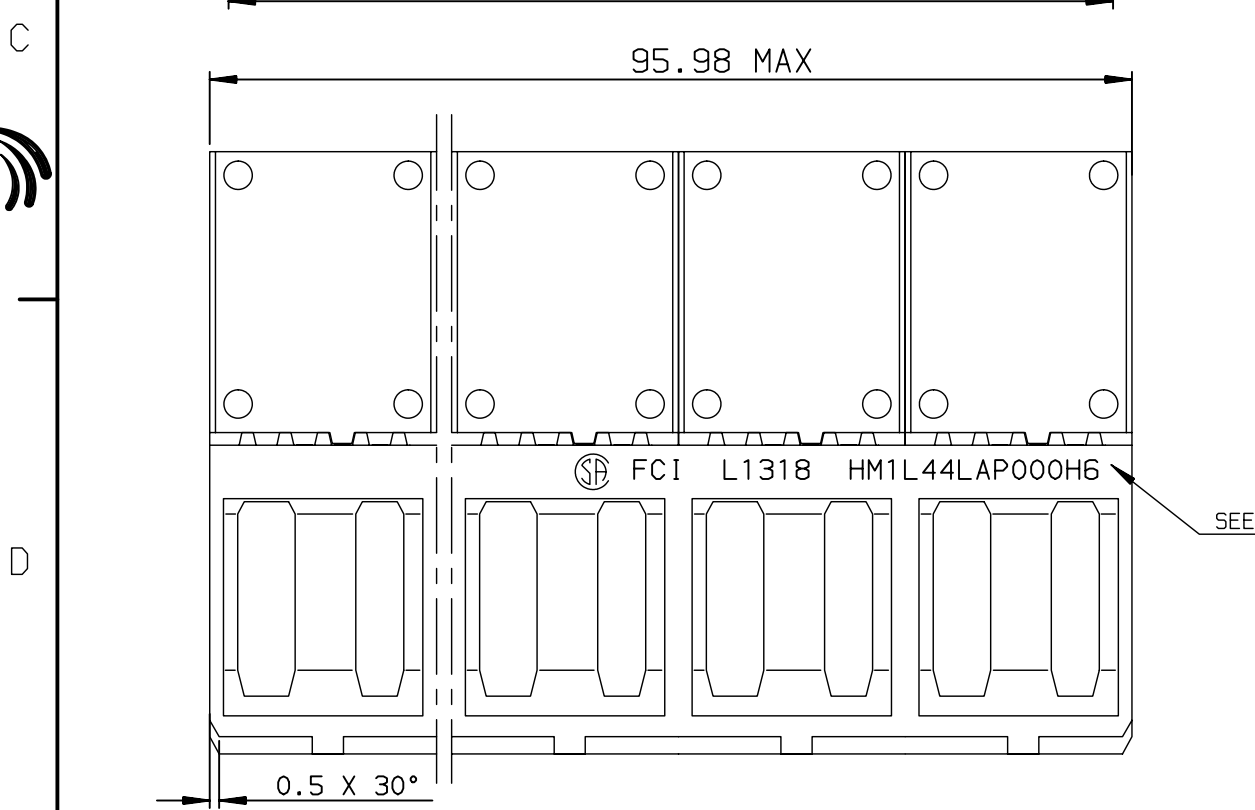
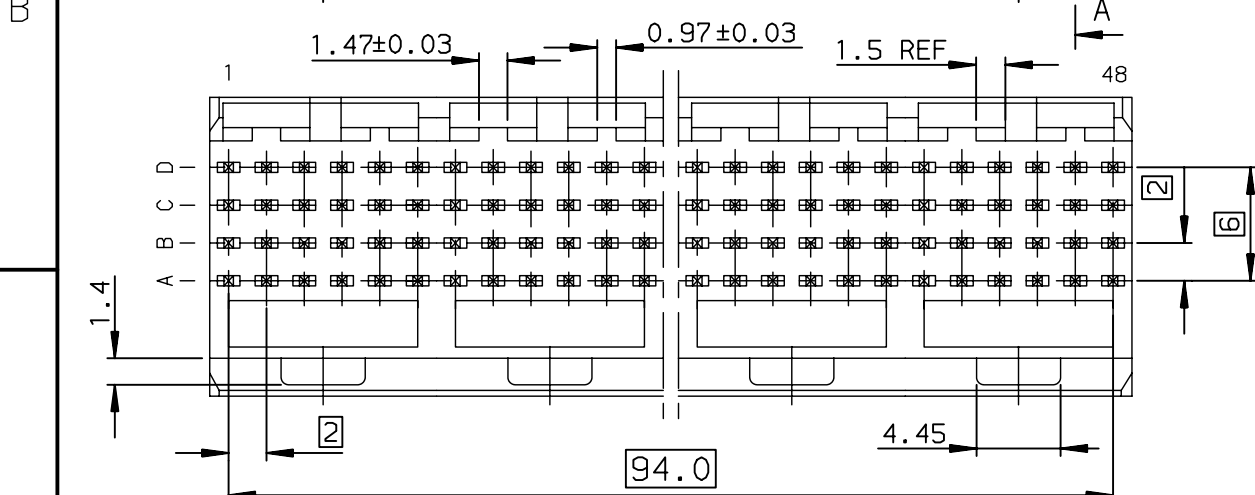
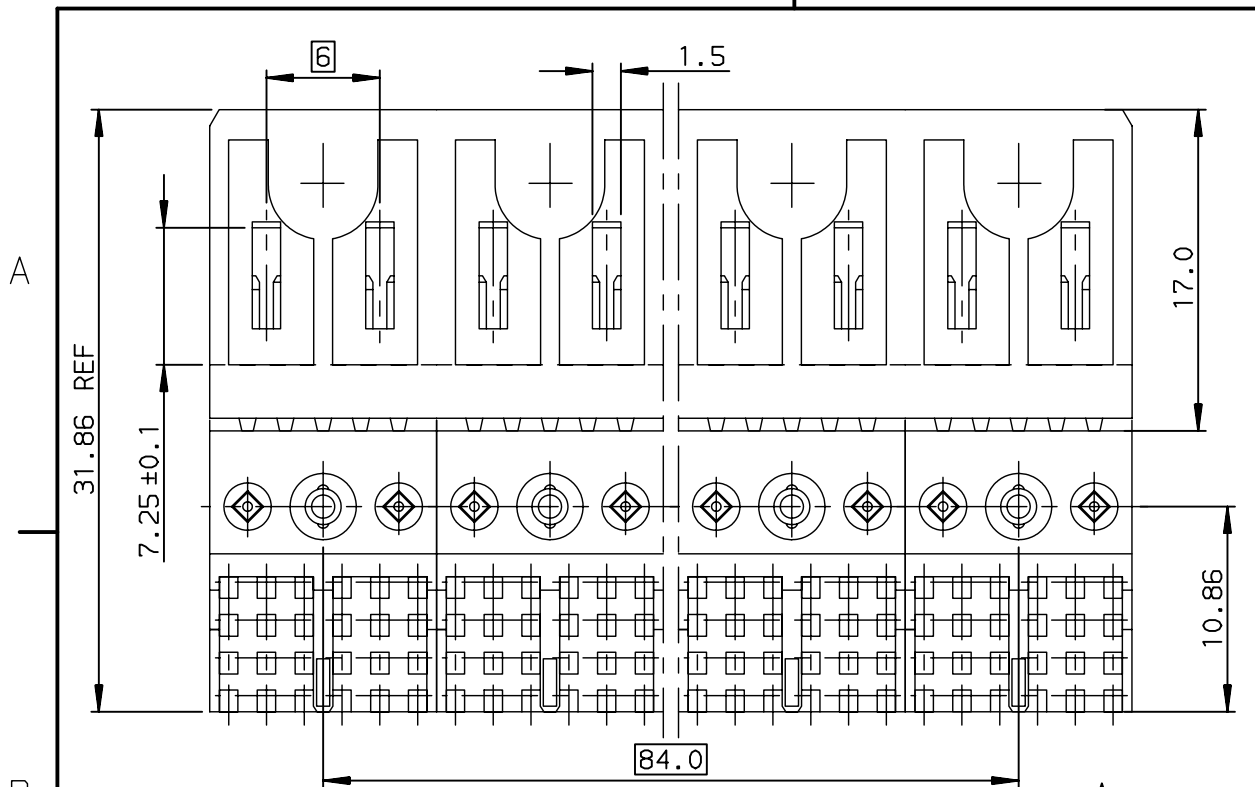


1

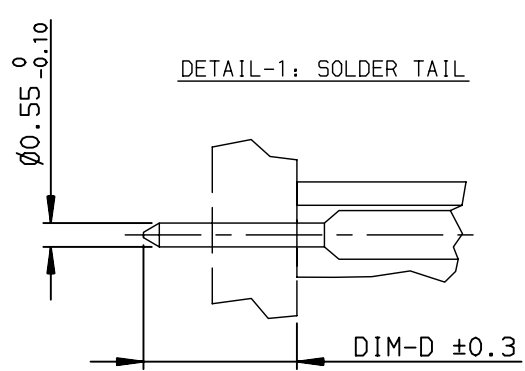
2

3

4



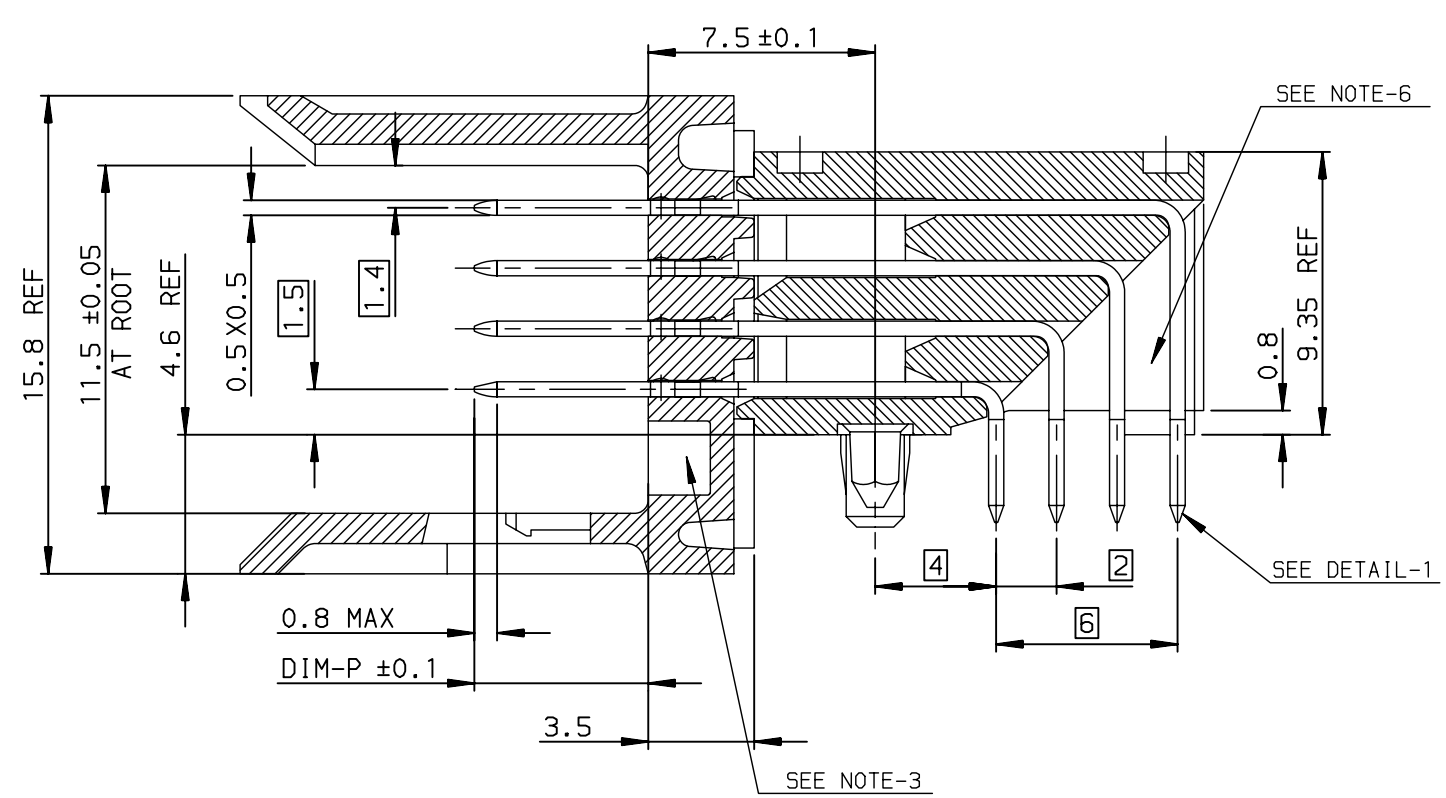
8 MODULE SIZE



GENERAL CHARACTERISTICS AND ROHS INFORMATIONS:  
 SEE PRODUCT SPECIFICATION GS-12-446

- NORMINATIVE REF = IEC-61076-4-104
- NOTE-2: ONE CENTER PEG FOR HOLD DOWN FORCE
- NOTE-3: CODING RECESS FOR 8MM EXTENDED KEYS
- NOTE-4: PRODUCT MARKING = FCI + BATCH CODE + PRODUCT NUMBER
- FOR 8 MODULE SIZE, ADD CSA LOGO MARKING
- NOTE-6: CENTRAL WALL WITH END REAR SUPPORT
- NOTE-7: PACKAGING IN TRAY + COVER
- IF SUFFIX "P" IS ADDED IN P/N PACKAGING IS IN TRAYS BUT CONNECTOR MARKING IS WITHOUT "P"
- EXAMPLE: HM1XXXXXXXXH6P, MARKED HM1XXXXXXXXH6

SECTION-A SCALE: 4/1



OTHERS INFORMATIONS, SEE DRW C-8626-0157-2

European Views

www.fciconnect.com		surface ISO 1302	tolerance std ISO 406 ISO 1101	projection mm
TOLERANCES UNLESS OTHERWISE SPECIFIED				size A3
Dr	CHAMPION	1995/01/25	ANGULAR	Scale 2.5:1
Eng	LENOIR	1995/01/25	LINEAR	ECN LS07-0184
Chr	LEGARE	1995/01/25	0.XX' ± 2'	Product family METRAL
Appr	LEGARE	1995/01/25	0.XXX ± 0.1	Spec ref -
FCI L1318 HM1L44LAP000H6		title METRAL RA HDR WB CONVERGE		Rev. J
4x48 CTS - STB PUSH PEG		dwg no C-8626-0157-1		sheet 1 of 2
catalog no		CUSTOMER		

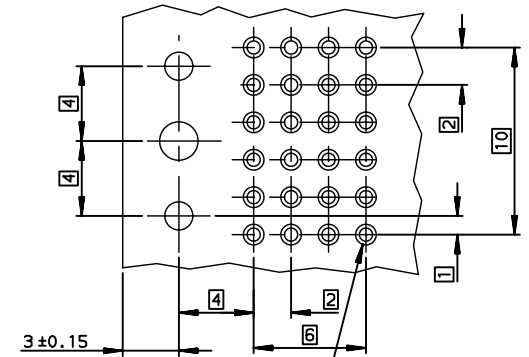
rev	ecn no	dr	date
F	-	CHA	2003/07/03
G	LS05-0056	LGO	2005/05/02
H	LS06-0097	LGO	2006/07/21
J	LS07-0184	MLE	2007/07/24
-	-	-	-
-	-	-	-
-	-	-	-

Copyright FCI. FCI

PART NUMBER / CONTACT LOADING

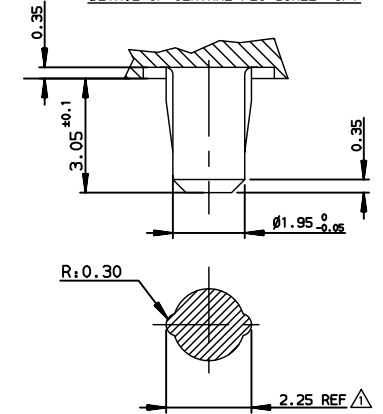
DIM-P ±0.10				DIM-D ±0.3	TIN LEAD PART NUMBER AND PERFORMANCE LEVEL	LEAD FREE PART NUMBER AND PERFORMANCE LEVEL	SP N°
ROW-A	ROW-B	ROW-C	ROW-D				
5.00	5.00	5.00	5.00	TABLE-2	HM1L44AxP000H6P	HM1L44AxP000H6PLF	
5.75	5.75	5.75	5.75	TABLE-2	HM1L44LxP000H6P	HM1L44LxP000H6PLF	
6.50	6.50	6.50	6.50	TABLE-2	HM1L44DxP000H6P	HM1L44DxP000H6PLF	
6.50	5.00	5.00	5.00	TABLE-2	HM1L44BxP000H6P	HM1L44BxP000H6PLF	
6.50	5.75	5.75	6.50	TABLE-2	HM1L44CxP000H6P	HM1L44CxP000H6PLF	
5.00	5.00	6.50	5.00	TABLE-2	HM1L44ZxP110H6P	HM1L44ZxP110H6PLF	110
5.00	5.75	6.50	5.00	TABLE-2	HM1L44ZxP430H6P	HM1L44ZxP430H6PLF	430
5.00	5.75	5.00	5.00	TABLE-2	HM1L44ZxP448H6P	HM1L44ZxP448H6PLF	448
5.75	5.00	5.00	5.00	TABLE-2	HM1L44ZxP009H6P	HM1L44ZxP009H6PLF	009
5.75	6.50	5.75	5.00	TABLE-2	HM1L44ZxP424H6P	HM1L44ZxP424H6PLF	424
6.50	5.75	6.50	5.75	TABLE-2	HM1L44ZxP037H6P	HM1L44ZxP037H6PLF	037
6.50	5.75	5.00	5.75	TABLE-2	HM1L44ZxP102H6P	HM1L44ZxP102H6PLF	102
6.50	6.50	6.50	5.75	TABLE-2	HM1L44ZxP135H6P	HM1L44ZxP135H6PLF	135
6.50	5.75	5.75	5.75	TABLE-2	HM1L44ZxP369H6P	HM1L44ZxP369H6PLF	369

RECOMMENDED PCB LAYOUT  
PER 12MM LENGTH



Hole according to product spec  
65-12-445 (For press-fit) ,  
65-12-446 (For STB)

DETAIL OF CENTRAL PEG SCALE 8/1



DIM-D=2.9 / replace 'x' by 'A' in the P/N  
DIM-D=3.7 / replace 'x' by 'B' in the P/N

DETAIL OF LOCATING PEGS (2x) SCALE 8/1

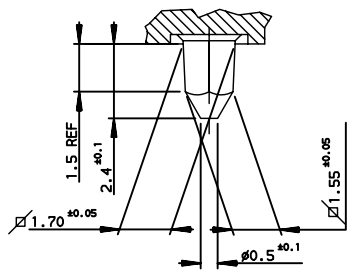


TABLE-2

OTHERS INFORMATIONS, SEE DRW C-8626-0157-1

STANDARD MATING LENGTHS = 5.75 (AND 5.00-6.50)

STANDARD TERMINATION LENGTH = 2.90

rev	ecn no	dr	date
E	-	CHA	2003/03/17
G	LS05-0056	LGO	2005/05/02
H	LS06-0097	LGO	2006/07/21
J	LS07-0184	MLE	2007/07/24
-	-	-	-
-	-	-	-
-	-	-	-

www.fciconnect.com		surface ISO 1302 ✓	tolerance std ISO 406 ISO 1101	projection mm
Dr CHAMPION 1994/06/30		TOLERANCES UNLESS OTHERWISE SPECIFIED		size A3
Eng LENOIR 1995/01/25	Chr LEGARE 1995/01/25	ANGULAR	LINEAR	Scale 4:1
Appr LEGARE 1995/01/25	Product family METRAL	0.X ±0.1	0.XX ±0.1	ECN LS07-0184
		0.XX ±0.1	0.XXX ±0.1	Spec ref -
FCJ title METRAL RA HDR WB CONVERGE		Product family METRAL		Spec ref -
4x48 CTS- STB - PUSH PEG		C-8626-0157-2		Rev. J
catalog no -		CUSTOMER sheet 2 of 2		

European Views

Copyright FCI.

## Данный компонент на территории Российской Федерации

### Вы можете приобрести в компании MosChip.

Для оперативного оформления запроса Вам необходимо перейти по данной ссылке:

<http://moschip.ru/get-element>

Вы можете разместить у нас заказ для любого Вашего проекта, будь то серийное производство или разработка единичного прибора.

В нашем ассортименте представлены ведущие мировые производители активных и пассивных электронных компонентов.

Нашей специализацией является поставка электронной компонентной базы двойного назначения, продукции таких производителей как XILINX, Intel (ex.ALTERA), Vicor, Microchip, Texas Instruments, Analog Devices, Mini-Circuits, Amphenol, Glenair.

Сотрудничество с глобальными дистрибьюторами электронных компонентов, предоставляет возможность заказывать и получать с международных складов практически любой перечень компонентов в оптимальные для Вас сроки.

На всех этапах разработки и производства наши партнеры могут получить квалифицированную поддержку опытных инженеров.

Система менеджмента качества компании отвечает требованиям в соответствии с ГОСТ Р ИСО 9001, ГОСТ РВ 0015-002 и ЭС РД 009

### Офис по работе с юридическими лицами:

105318, г.Москва, ул.Щербаковская д.3, офис 1107, 1118, ДЦ «Щербаковский»

Телефон: +7 495 668-12-70 (многоканальный)

Факс: +7 495 668-12-70 (доб.304)

E-mail: [info@moschip.ru](mailto:info@moschip.ru)

Skype отдела продаж:

moschip.ru

moschip.ru\_4

moschip.ru\_6

moschip.ru\_9