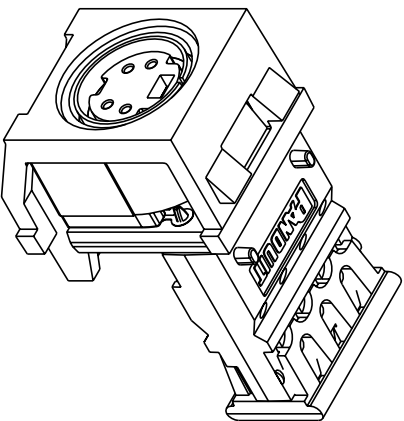
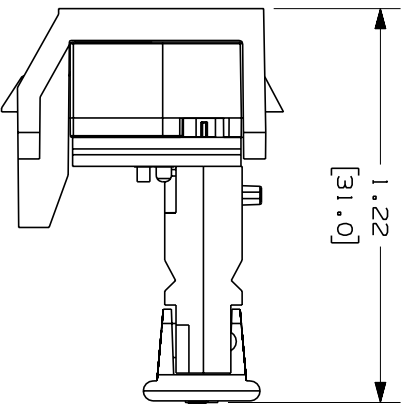
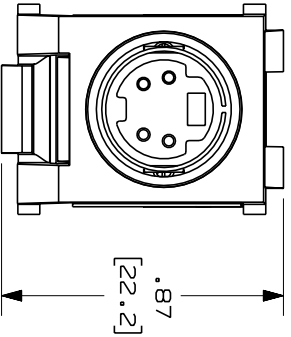
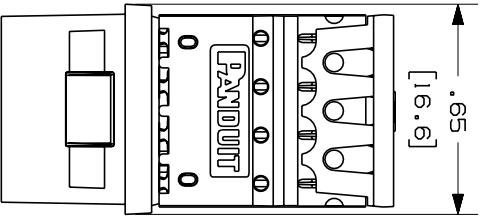


THIS COPY IS PROVIDED ON A RESTRICTED BASIS AND IS NOT TO BE USED IN ANY WAY DETRIMENTAL TO THE INTERESTS OF PANDUIT CORP.

PANDUIT P/N	WEIGHT
NKSPM**	△ (6.0 g/pc)

- NOTES:
- SEE CURRENT CATALOG FOR ADDITIONAL PART SUFFIXES TO INDICATE COLOR AND OR PACKAGE QUANTITY.
  - DIMENSIONS IN PARENTHESIS ARE IN METRIC.



MODEL FILENAME: MO2403AG\_NK\_110\_SVIDEO\_ASSY\_00.PRT  
 DRAWING FILENAME: D38450BC\_DC\_00D.PRT  
 SIZE: A

NETKEY™ S-VIDEO PUNCHDOWN  
 MODULE CUSTOMER DRAWING

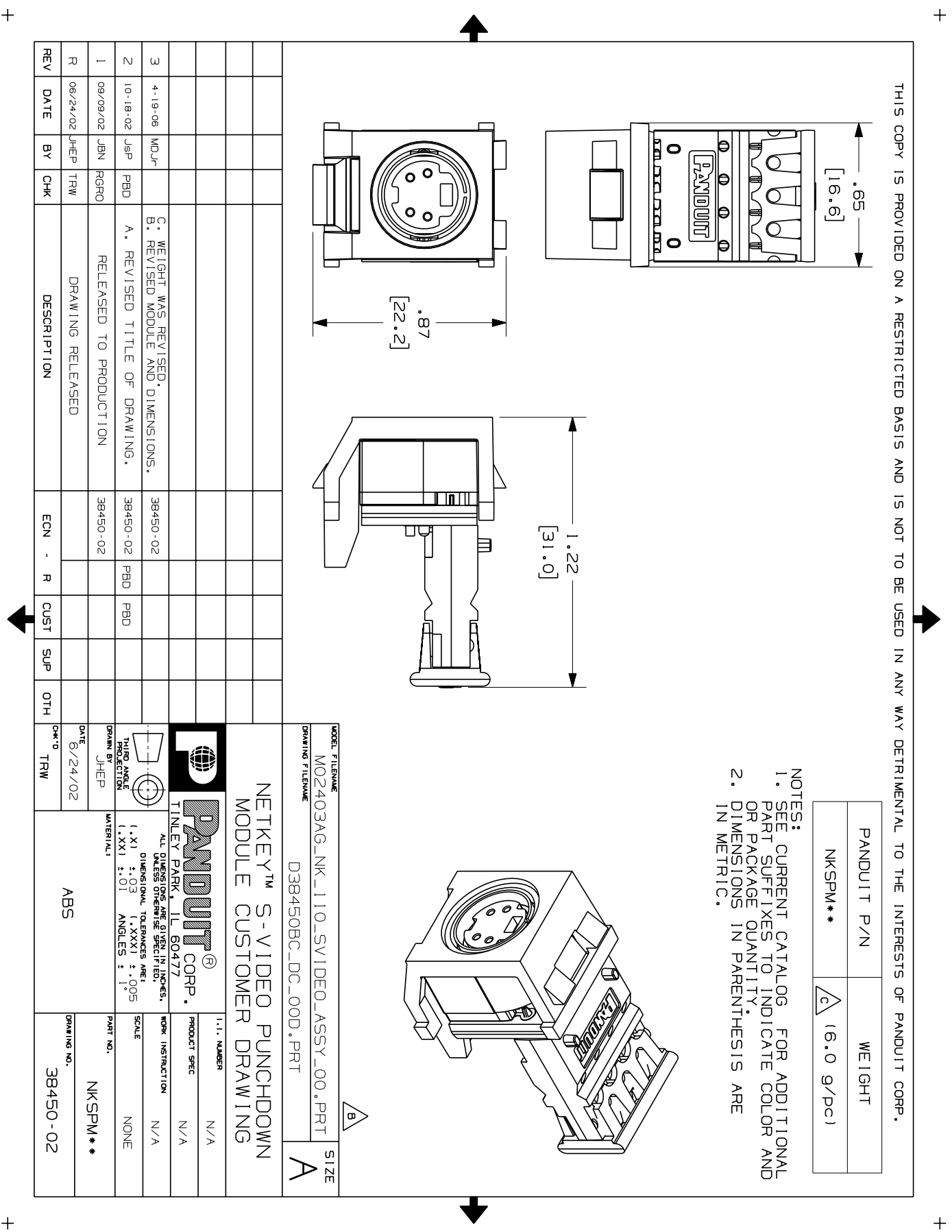
REV	DATE	BY	CHK	DESCRIPTION	ECN	R	CUST	SUP	OTH	CHK'D	TRW	MATERIAL	PART NO.	DRAWING NO.
1	09/09/02	JBN	RGRO	RELEASED TO PRODUCTION	38450-02						JHEP	ABS	NKSPM**	38450-02
2	10-18-02	JSP	PBD	A. REVISED TITLE OF DRAWING.	38450-02	PBD	PBD				JHEP	ABS	NKSPM**	
3	4-19-06	MDJ		C. WEIGHT WAS REVISED. B. REVISED MODULE AND DIMENSIONS.	38450-02						JHEP	ABS	NKSPM**	
R	06/24/02	JHEP	TRW	DRAWING RELEASED							TRW	ABS	NKSPM**	38450-02

**PANDUIT** CORP.  
 TINLEY PARK, IL 60477

ALL DIMENSIONS ARE GIVEN IN INCHES.  
 DIMENSIONAL TOLERANCES ARE:  
 (.XX) ±.03 ANGLES ± 1°  
 (.XXX) ±.005

UNLESS OTHERWISE SPECIFIED.

1:1 NUMBER N/A  
 PRODUCT SPEC N/A  
 WORK INSTRUCTION N/A  
 SCALE NONE  
 PART NO. NKSPM\*\*  
 DRAWING NO. 38450-02



## Данный компонент на территории Российской Федерации

### Вы можете приобрести в компании MosChip.

Для оперативного оформления запроса Вам необходимо перейти по данной ссылке:

<http://moschip.ru/get-element>

Вы можете разместить у нас заказ для любого Вашего проекта, будь то серийное производство или разработка единичного прибора.

В нашем ассортименте представлены ведущие мировые производители активных и пассивных электронных компонентов.

Нашей специализацией является поставка электронной компонентной базы двойного назначения, продукции таких производителей как XILINX, Intel (ex.ALTERA), Vicor, Microchip, Texas Instruments, Analog Devices, Mini-Circuits, Amphenol, Glenair.

Сотрудничество с глобальными дистрибьюторами электронных компонентов, предоставляет возможность заказывать и получать с международных складов практически любой перечень компонентов в оптимальные для Вас сроки.

На всех этапах разработки и производства наши партнеры могут получить квалифицированную поддержку опытных инженеров.

Система менеджмента качества компании отвечает требованиям в соответствии с ГОСТ Р ИСО 9001, ГОСТ РВ 0015-002 и ЭС РД 009

### Офис по работе с юридическими лицами:

105318, г.Москва, ул.Щербаковская д.3, офис 1107, 1118, ДЦ «Щербаковский»

Телефон: +7 495 668-12-70 (многоканальный)

Факс: +7 495 668-12-70 (доб.304)

E-mail: [info@moschip.ru](mailto:info@moschip.ru)

Skype отдела продаж:

moschip.ru

moschip.ru\_4

moschip.ru\_6

moschip.ru\_9