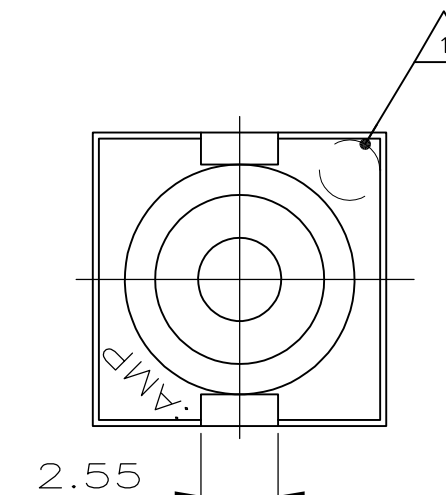
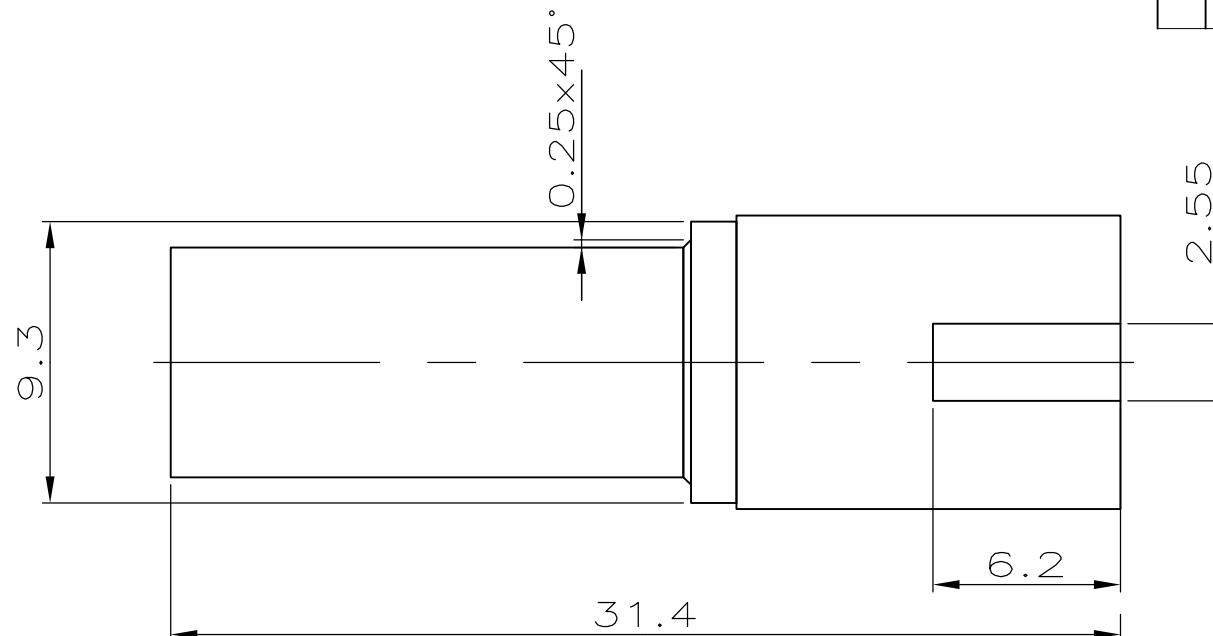
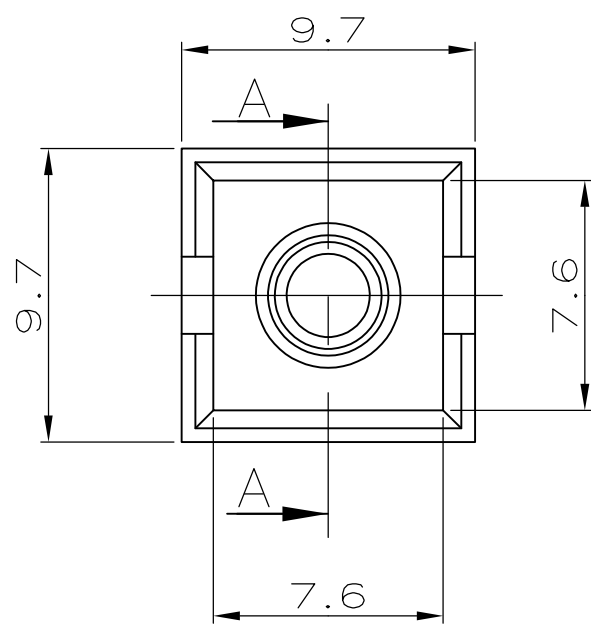


THIS DRAWING IS UNPUBLISHED  
VERTRAULICHE UNVERÖFFENTLICHTE ZEICHNUNG

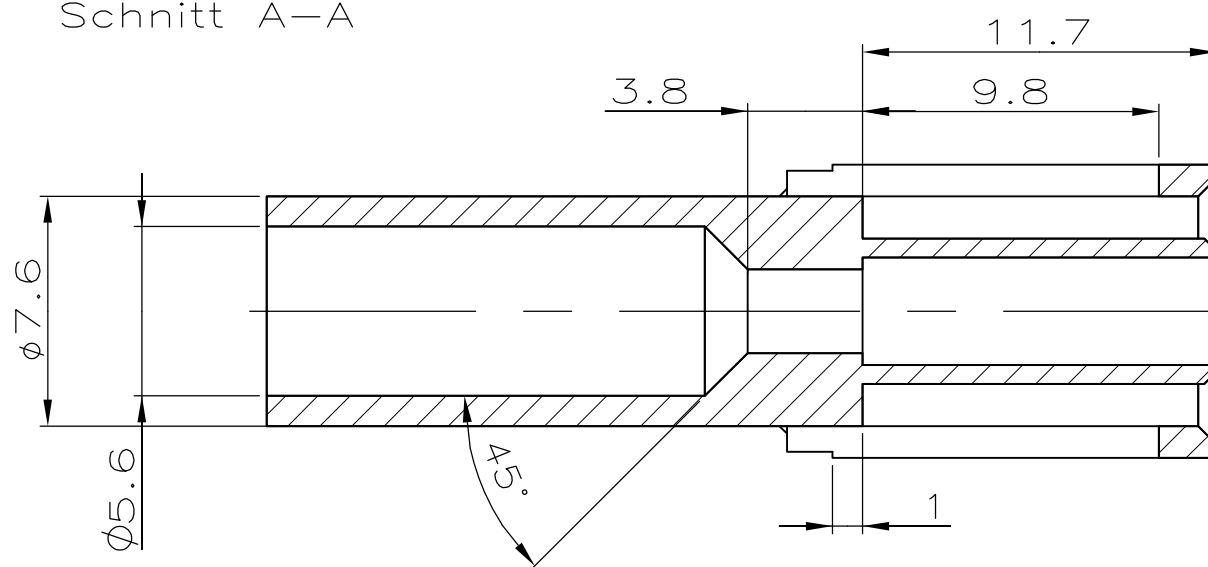
RELEASED FOR PUBLICATION  
FREI FUER VERÖFFENTLICHUNG  
ALL RIGHTS RESERVED.  
ALLE RECHTE VORBEHALTEN

REVISIONS  
ÄNDERUNGEN

| P | LTR | DESCRIPTION<br>BESCHREIBUNG                     | DATE     | DWN | APVD |
|---|-----|---|----------|-----|------|
|   | D2  | NEW DRAWING CREATED/<br>NEUE ZEICHNUNG ERSTELLT | 13JULY16 | B.R | B.R  |



SECTION A-A  
Schnitt A-A



REMARKS

Bemerkungen

1 MOULD CAVITY IDENTIFICATION IN THIS AREA  
Nestmarkierung an dieser Stelle

3 PA 6.6 UL94 V-0 NATURAL  
PA 6.6 UL94 V-0 NATUR

| CUSTOMER PART NO | AMP PART NO | MATERIAL        | SURFACE COLOR | DESCRIPTION | ITEM NO |
|------------------|-------------|-----------------|---------------|-------------|---------|
| -                | 926 472-3   | PA 6.6 UL94 V-0 | 3 NATURAL     | -           | -       |
| -                | 926 472-1   | PA 6.6 UL94 V-2 | NATURAL       | -           | -       |

|   |  |                                  |                                      |                        |                            |
|---|--|----------------------------------|--------------------------------------|------------------------|----------------------------|
| THIS DRAWING IS A CONTROLLED DOCUMENT.<br>DIESE ZEICHNUNG IST EIN KONTROLLIERTES DOKUMENT.  |  | DWN 20-MAR-01<br>M.Pfeilschifter | <b>TE Connectivity</b>               |                        |                            |
| DIMENSIONS: MASSE/MAßSTÄBE: mm<br>  |  | CHK 20-MAR-01<br>R. Blumenschein |                                      |                        |                            |
| TOLERANCES UNLESS OTHERWISE SPECIFIED: ALLGEMEINTOLERANZEN<br>0 PLC ±<br>1 PLC ±0.13<br>2 PLC ±<br>3 PLC ±-<br>4 PLC ±-<br>ANGLES/WINKEL ±- |  | APVD -                           | NAME                                 |                        |                            |
| MATERIAL  |  | FINISH/OBERFLÄCHE/FARBE          | PRODUCT SPEC. PRODUKTSPEZ.           |                        |                            |
|   |  |                                  | APPLICATION SPEC. VERARBEITUNGSSPEZ. |                        |                            |
|   |  |                                  | SIZE                                 | CAGE CODE              | DRAWING NO. ZEICHNUNGS-NR. |
|   |  |                                  | A3                                   | 00779                  | G-926472                   |
|   |  |                                  | CUSTOMER DRAWING/KUNDENZEICHNUNG     |                        | RESTRICTED TO NUR FUER     |
|   |  |                                  | SCALE MASSTAB 4:1                    | SHEET BLATT 1 OF VON 1 | REV D2                     |

## Данный компонент на территории Российской Федерации

### Вы можете приобрести в компании MosChip.

Для оперативного оформления запроса Вам необходимо перейти по данной ссылке:

<http://moschip.ru/get-element>

Вы можете разместить у нас заказ для любого Вашего проекта, будь то серийное производство или разработка единичного прибора.

В нашем ассортименте представлены ведущие мировые производители активных и пассивных электронных компонентов.

Нашей специализацией является поставка электронной компонентной базы двойного назначения, продукции таких производителей как XILINX, Intel (ex.ALTERA), Vicor, Microchip, Texas Instruments, Analog Devices, Mini-Circuits, Amphenol, Glenair.

Сотрудничество с глобальными дистрибьюторами электронных компонентов, предоставляет возможность заказывать и получать с международных складов практически любой перечень компонентов в оптимальные для Вас сроки.

На всех этапах разработки и производства наши партнеры могут получить квалифицированную поддержку опытных инженеров.

Система менеджмента качества компании отвечает требованиям в соответствии с ГОСТ Р ИСО 9001, ГОСТ РВ 0015-002 и ЭС РД 009

### Офис по работе с юридическими лицами:

105318, г.Москва, ул.Щербаковская д.3, офис 1107, 1118, ДЦ «Щербаковский»

Телефон: +7 495 668-12-70 (многоканальный)

Факс: +7 495 668-12-70 (доб.304)

E-mail: [info@moschip.ru](mailto:info@moschip.ru)

Skype отдела продаж:

moschip.ru

moschip.ru\_4

moschip.ru\_6

moschip.ru\_9