

2006-

RELEASED FOR PUBLICATION  
 FREI FUER VEROFFENTLICHUNG

THIS DRAWING IS UNPUBLISHED  
 VERBODEN DIESE ZEICHNUNG  
 VEROFFENTLICHEN


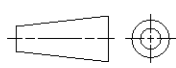
BY TYCO ELECTRONICS CORPORATION ALL RIGHTS RESERVED.  
 BY TYCO ELECTRONICS CORPORATION ALLE RECHTE VORBEHALTEN.

© COPYRIGHT 2006

MATED WITH: PASSEND ZU:	LOC	DIST	REVISIONS					
			P	LTR	DESCRIPTION AENDERUNGEN BESCHREIBUNG	DATE	DWN	APVD
- A1	-	-						
PROJEKT NR.: EGAUT00243			A1		Zeichnung neu erstellt	09MAY2006	KS	BL

For detailed informations look at drawing Für detaillierte Informationen siehe Zeichnung		
Customer Kunde	60POSN. CONNECTOR 60pol. Buchsenstecker	94POSN. CONNECTOR 94pol. Buchsenstecker
GENERAL	1534903	1534904
VW	1355124	1355137

SUITABLE HEADERS:  
 Passende Stiftheiten: 284617  
 936658  
 1813065  
 1813067

DIMENSIONS: MASSEINHEITEN: mm	DWN	09MAY2006	MATERIAL	-	FINISH OBERFLAECHE/FARBE	-
	CHK	10MAY2006	 tyco Electronics AMP GmbH 64625 Bensheim (Germany)			
TOLERANCES UNLESS OTHERWISE SPECIFIED: ALLGEMEINTOLERANZEN		B.				
0 PLC ± 1 PLC ± 2 PLC ± 3 PLC ± 4 PLC ± ANGLES/WINKEL ±°	APVD	-	NAME LEVER, 60/94POS. REC. HOUSING Hebel, 60/94pol. Buchsengeh.			
	PRODUCT SPEC PRODUKTSPEZ.	-	SIZE	CAGE CODE	DRAWING NO ZEICHNUNGS-NR.	RESTRICTED TO NUR FUER
	APPLICATION SPEC VERARBEITUNGSSPEZ.	-	A 4	00779	©=1355133	-
	WEIGHT GEWICHT	-	SCALE MASSTAB 0. M.			
		CUSTOMER DRAWING		/KUNDENZEICHNUNG		SHEET BLATT 1 OF VON 1
						REV A1

## Данный компонент на территории Российской Федерации

### Вы можете приобрести в компании MosChip.

Для оперативного оформления запроса Вам необходимо перейти по данной ссылке:

<http://moschip.ru/get-element>

Вы можете разместить у нас заказ для любого Вашего проекта, будь то серийное производство или разработка единичного прибора.

В нашем ассортименте представлены ведущие мировые производители активных и пассивных электронных компонентов.

Нашей специализацией является поставка электронной компонентной базы двойного назначения, продукции таких производителей как XILINX, Intel (ex.ALTERA), Vicor, Microchip, Texas Instruments, Analog Devices, Mini-Circuits, Amphenol, Glenair.

Сотрудничество с глобальными дистрибьюторами электронных компонентов, предоставляет возможность заказывать и получать с международных складов практически любой перечень компонентов в оптимальные для Вас сроки.

На всех этапах разработки и производства наши партнеры могут получить квалифицированную поддержку опытных инженеров.

Система менеджмента качества компании отвечает требованиям в соответствии с ГОСТ Р ИСО 9001, ГОСТ РВ 0015-002 и ЭС РД 009

### Офис по работе с юридическими лицами:

105318, г.Москва, ул.Щербаковская д.3, офис 1107, 1118, ДЦ «Щербаковский»

Телефон: +7 495 668-12-70 (многоканальный)

Факс: +7 495 668-12-70 (доб.304)

E-mail: [info@moschip.ru](mailto:info@moschip.ru)

Skype отдела продаж:

moschip.ru

moschip.ru\_4

moschip.ru\_6

moschip.ru\_9