

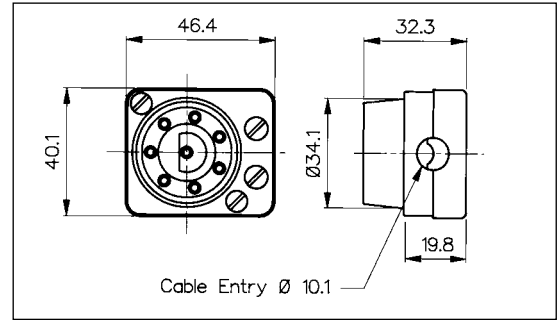
Flex Mount Plug and Panel Mount Sockets

FLEX MOUNT MALE CIRCULAR CONNECTOR



PX0551

- 8 Poles
- Mates with PX0552, PX0552/PC, PX0956/S and PX0957/S
- Screw Terminals
- 6A, 250V a.c. (per Pin)

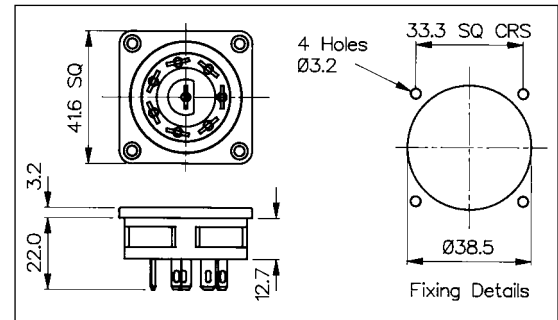


PANEL MOUNT FEMALE CIRCULAR OUTLET



PX0552

- 8 Poles
- Mates with PX0551
- 4.8mm Tabs
- 6A, 250V a.c. (per Pin)

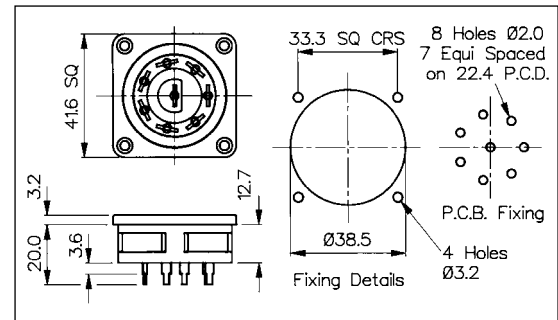


PC PANEL MOUNT FEMALE CIRCULAR OUTLET



PX0552/PC

- 8 Poles
- Mates with PX0551
- PC Spills
- 6A, 250V a.c. (per Pin)



GEN. PURPOSE

| Specification | PX0551 | PX0552 | PX0552/PC |
|------------------------|---|---|---|
| Terminations: | Screw Terminals | 4.8 Series Tab | P.C. Spills |
| Max. Rating: | 6A, 250V a.c. (per pin) | 6A, 250V a.c. (per pin) | 6A, 250V a.c. (per pin) |
| Contact Resistance: | <20mΩ | <20mΩ | <20mΩ |
| Insulation Resistance: | >10 ³ MΩ | >10 ³ MΩ | >10 ³ MΩ |
| A.C. Breakdown: | Pole-Pole 5.2kV Poles-Accessible Parts 6kV | Pole-Pole 5.2kV Poles-Exterior Parts/Panel 2kV | Pole-Pole 5.2kV Poles-Exterior Parts/Panel 6.6kV |
| Operating Temp. Range: | -20°C to +70°C | -20°C to +70°C | -20°C to +70°C |
| Mouldings: | Glass Filled Nylon (Black) | Glass Filled Nylon (Black) | Glass Filled Nylon (Black) |
| Flammability Rating: | UL94 HB | UL94 HB | UL94 HB |
| Contacts: | Brass, Nickel Plated | Brass, Tin Plated | Brass, Tin Plated |
| Mates With: | PX0552, PX0552/PC, PX0956/S, PX0957/S | PX0551, PX0959/P, PX0959/P/PC | PX0551, PX0959/P, PX0959/P/PC |
| RoHS | Compliant | Compliant | Compliant |

Данный компонент на территории Российской Федерации

Вы можете приобрести в компании MosChip.

Для оперативного оформления запроса Вам необходимо перейти по данной ссылке:

<http://moschip.ru/get-element>

Вы можете разместить у нас заказ для любого Вашего проекта, будь то серийное производство или разработка единичного прибора.

В нашем ассортименте представлены ведущие мировые производители активных и пассивных электронных компонентов.

Нашей специализацией является поставка электронной компонентной базы двойного назначения, продукции таких производителей как XILINX, Intel (ex.ALTERA), Vicor, Microchip, Texas Instruments, Analog Devices, Mini-Circuits, Amphenol, Glenair.

Сотрудничество с глобальными дистрибьюторами электронных компонентов, предоставляет возможность заказывать и получать с международных складов практически любой перечень компонентов в оптимальные для Вас сроки.

На всех этапах разработки и производства наши партнеры могут получить квалифицированную поддержку опытных инженеров.

Система менеджмента качества компании отвечает требованиям в соответствии с ГОСТ Р ИСО 9001, ГОСТ РВ 0015-002 и ЭС РД 009

Офис по работе с юридическими лицами:

105318, г.Москва, ул.Щербаковская д.3, офис 1107, 1118, ДЦ «Щербаковский»

Телефон: +7 495 668-12-70 (многоканальный)

Факс: +7 495 668-12-70 (доб.304)

E-mail: info@moschip.ru

Skype отдела продаж:

moschip.ru

moschip.ru_4

moschip.ru_6

moschip.ru_9