




SIGN	DATE	DESCRIPTION	APPROVER
△	06/23'06	UL current rating is changed from 10A to 15A	Marvin
△	06/23'06	CSA Voltage rating is changed from 250V to 300V	Marvin
△	06/23'06	Added TUV logo	Marvin
△	10/06'06	Added VDE logo	Marvin
△	2/6'09	Safety Approval changed	Tony
△	2010.03.27	The design is changed	Jacke

THIS IS CAD DRAWING, DO NOT REVISE MANUALLY!!!

Material

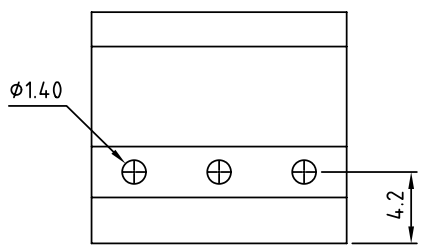
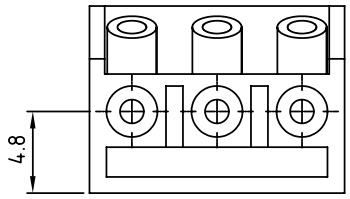
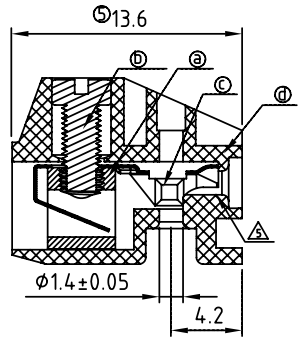
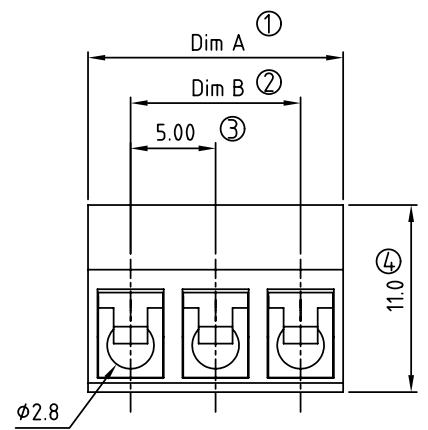
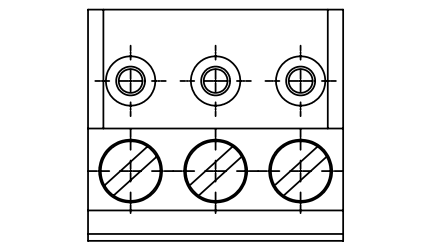
- Item a Clamp: Brass(CuZn) Tin plated
- Item b Terminal screw: Steel Zinc plating "--" slot type
- Item c Female contact :PhBz (CuSn)
- Item d Terminal(housing): Thermoplastic (UL94V-0)

Electrical UL / TUV / VDE

- △ Voltage rating: 300V/300V/300V
- Current rating: 15A/15A/12A
- Wire range: 0.34-1.5mm² / 0.34-1.5mm²
- Solid wire(AWG): 14-22 / 14-22
- Stranded wire(AWG): 14-22 / 14-22
- Torque: 3.5Lb-In / 0.4N.m / 0.4N.m
- Screw: M2.6
- Wire strip length: 5-6mm
- Withstanding Voltage: 1.6KV/2.5KV/2.5KV
- Operating temperature: -40°C to +115°C
- Safety Approval:   

TH xx 01x 1 xxxx G

04	4CONTACTS	0	Black (RAL9005)	000 0	Standard @ Logo	Pb < 40,000ppm
05	5 CONTACTS	2	Red (RAL3001/D)	000 A	Standard ANY Logo	(RoHS)
...	...	3	Orange(RAL2011/P)	Any special item by customer request, please contact sales department.		
24	24 CONTACTS	4	Yellow(RAL1018/A)	5	Green(RAL6018/T)	
		6	Blue (RAL5015/A)			
		8	Grey(RAL7035/D)			

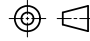


N = Number of poles

Dim A = N x 5.0

Dim B = (N-1) x 5.0

	Dim A Tolerance	Dim B Tolerance
4-6p	±0.15	±0.15
7-12p	±0.20	±0.20
13-18p	±0.30	±0.30
19-24p	±0.40	±0.40

ANYTEK				CUSTOMER COPY			
ALL RIGHTS RESERVED. REPRODUCTION OR ISSUE TO THIRD PARTIES IN ANY FORM WHATSOEVER IS NOT PERMITTED WITHOUT WRITTEN AUTHORITY FROM THE PROPRIETOR. PROPERTY OF ANYTEK TECHNOLOGY CO., LTD							
TITLE		TH 5.0mm Solid Block Type Series					
PART NO.		THxx01x1xxxxG			DWG NO.		8TH0101
APPROVED		CHECKED		DESIGNED		DRAWN	
				Jacke 2010.03.27		Jacke 2010.03.27	
						Tolerance	
				UNIT: mm		X. ±0.50	
				SCALE: NONE		X.X ±0.30	
				SHEET: 01/01		X.XX ±0.10	
				REV.: G		X° ±1°	

Данный компонент на территории Российской Федерации

Вы можете приобрести в компании MosChip.

Для оперативного оформления запроса Вам необходимо перейти по данной ссылке:

<http://moschip.ru/get-element>

Вы можете разместить у нас заказ для любого Вашего проекта, будь то серийное производство или разработка единичного прибора.

В нашем ассортименте представлены ведущие мировые производители активных и пассивных электронных компонентов.

Нашей специализацией является поставка электронной компонентной базы двойного назначения, продукции таких производителей как XILINX, Intel (ex.ALTERA), Vicor, Microchip, Texas Instruments, Analog Devices, Mini-Circuits, Amphenol, Glenair.

Сотрудничество с глобальными дистрибьюторами электронных компонентов, предоставляет возможность заказывать и получать с международных складов практически любой перечень компонентов в оптимальные для Вас сроки.

На всех этапах разработки и производства наши партнеры могут получить квалифицированную поддержку опытных инженеров.

Система менеджмента качества компании отвечает требованиям в соответствии с ГОСТ Р ИСО 9001, ГОСТ РВ 0015-002 и ЭС РД 009

Офис по работе с юридическими лицами:

105318, г.Москва, ул.Щербаковская д.3, офис 1107, 1118, ДЦ «Щербаковский»

Телефон: +7 495 668-12-70 (многоканальный)

Факс: +7 495 668-12-70 (доб.304)

E-mail: info@moschip.ru

Skype отдела продаж:

moschip.ru

moschip.ru_4

moschip.ru_6

moschip.ru_9