

C. Westoby 11-18-91

DESCRIPTION	APP'D./DATE	REV
		3

SAFETY ORGANIZATION(S)

THIS FILTER HAS BEEN FORMALLY RECOGNIZED, CERTIFIED OR APPROVED BY THE LISTED AGENCY. THEREFORE, ALL TEST/REQUIREMENTS SPECIFIED IN THE LATEST REVISION OF THE FOLLOWING AGENCY STANDARDS HAVE BEEN MET.

UL RECOGNIZED
 CSA CERTIFIED
 VDE APPROVED

UL 544
 CSA 22.2, NO. 0, 0.4, 8
 VDE 565-3, 625

OPERATING SPECIFICATIONS:

LINE VOLTAGE/CURRENT:
 10 AMP., 120/250 VAC
 10 AMP./40°C, 250 VAC
 50-60HZ
 40°C

LINE FREQUENCY,
 MAX. CASE RISE & RATED CURRENT,
 MAX. LEAKAGE CURRENT, EACH
 LINE TO GROUND
 2µA at 120V 60 Hz
 5µA at 250V 50 Hz

OPERATING AMBIENT TEMP. RANGE,
 IN AN AMBIENT, T_a , HIGHER THAN 40°C, THE MAXIMUM OPERATING
 CURRENT, I_o , IS AS FOLLOWS:
 $I_o = I_r \sqrt{\frac{85-T_a}{45}}$

RELIABILITY SPECIFICATIONS:

STORAGE TEMPERATURE,
 HUMIDITY,
 CURRENT OVERLOAD TEST,
 6 TIMES RATED CURRENT FOR 8 SECONDS

TEST SPECIFICATIONS:

INDUCTANCE,
 CAPACITANCE, (MEASURED @ 1 KHz, 0.25 VAC MAX., 25°C ±1°C)
 LINE TO LINE,
 .275 mH NOMINAL (6nd Choke)
 .36 mH NOMINAL
 .01µF ±20%

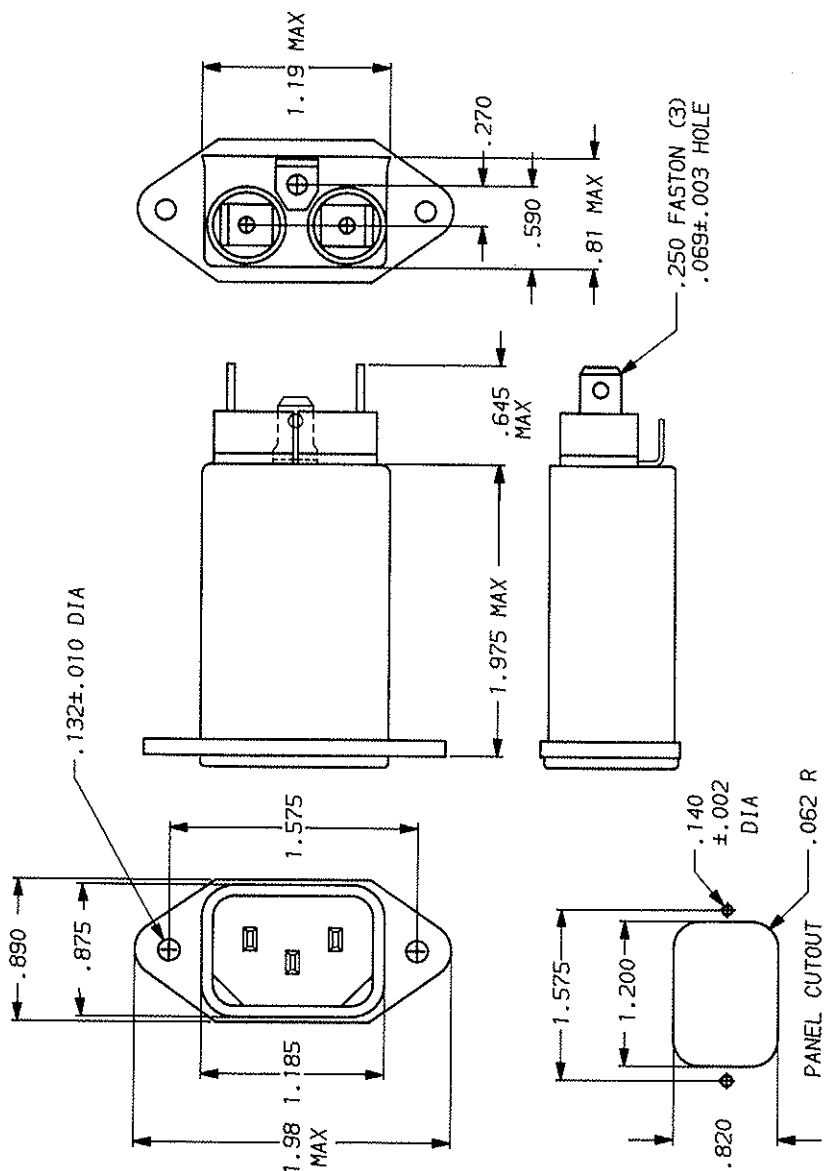
DISCHARGE RESISTOR,
 LINE/GROUND AND LINE/LINE
 1.5 Ma
 6000 Ma (MIN) AT 100 VDC

INSULATION RESISTANCE
 (W/O DISCHARGE RESISTOR)
 20°C AND 50% RH

RECOMMENDED RECEIVING INSPECTION HIPOT,
 LINES TO GROUND,
 LINE TO LINE,
 2250 VDC FOR 1 MINUTE
 1450 VDC FOR 1 MINUTE

FILTER APPROVAL:

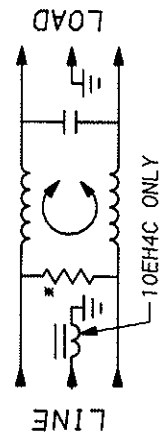
THE BEST WAY TO SELECT AND QUALIFY A FILTER IS FOR YOUR ENGINEERING TO TEST THE UNIT IN YOUR EQUIPMENT.



FREQUENCY MHZ	1.5	1.0	2.0	5.0	10	20	30
COMMON	7	13	15	17	17	16	15
dB							

50µ - 50µ (MINIMUM) INSERTION LOSS

This document is proprietary to CORCOM INC. and is not to be reproduced nor used for manufacturing purposes except on CORCOM's order or prior written consent.



TOLERANCE EXCEPT AS NOTED

DECIMAL: .XXX .XX .X ANGLES ± 1°
 ENGLISH: ±.015
 METRIC: ±

AS SUPPLIED

AS SUPPLIED



POWER LINE FILTER

SCALE	DATE	DRG. NO.	REV.
NTS	9-12-89	10EH4	3
DESIGN BY	ORIGINATOR	CHECKED	
TDL	CM		

*RESISTOR ADDED TO PRODUCT BUILT AFTER 3-30-92 (9212).

Данный компонент на территории Российской Федерации

Вы можете приобрести в компании MosChip.

Для оперативного оформления запроса Вам необходимо перейти по данной ссылке:

<http://moschip.ru/get-element>

Вы можете разместить у нас заказ для любого Вашего проекта, будь то серийное производство или разработка единичного прибора.

В нашем ассортименте представлены ведущие мировые производители активных и пассивных электронных компонентов.

Нашей специализацией является поставка электронной компонентной базы двойного назначения, продукции таких производителей как XILINX, Intel (ex.ALTERA), Vicor, Microchip, Texas Instruments, Analog Devices, Mini-Circuits, Amphenol, Glenair.

Сотрудничество с глобальными дистрибьюторами электронных компонентов, предоставляет возможность заказывать и получать с международных складов практически любой перечень компонентов в оптимальные для Вас сроки.

На всех этапах разработки и производства наши партнеры могут получить квалифицированную поддержку опытных инженеров.

Система менеджмента качества компании отвечает требованиям в соответствии с ГОСТ Р ИСО 9001, ГОСТ РВ 0015-002 и ЭС РД 009

Офис по работе с юридическими лицами:

105318, г.Москва, ул.Щербаковская д.3, офис 1107, 1118, ДЦ «Щербаковский»

Телефон: +7 495 668-12-70 (многоканальный)

Факс: +7 495 668-12-70 (доб.304)

E-mail: info@moschip.ru

Skype отдела продаж:

moschip.ru

moschip.ru_4

moschip.ru_6

moschip.ru_9