



181-040
M29504/15 Style Front Release Socket Terminus
Size 16

181-040-1260 C N

Product Series ————
Basic Number ————
Dash Number (Table I) ————

N = Alignment Sleeve Assembly Not required
(Omit to receive Alignment Sleeve)
Crimp Sleeve Designator
Omit if None (See Table II)

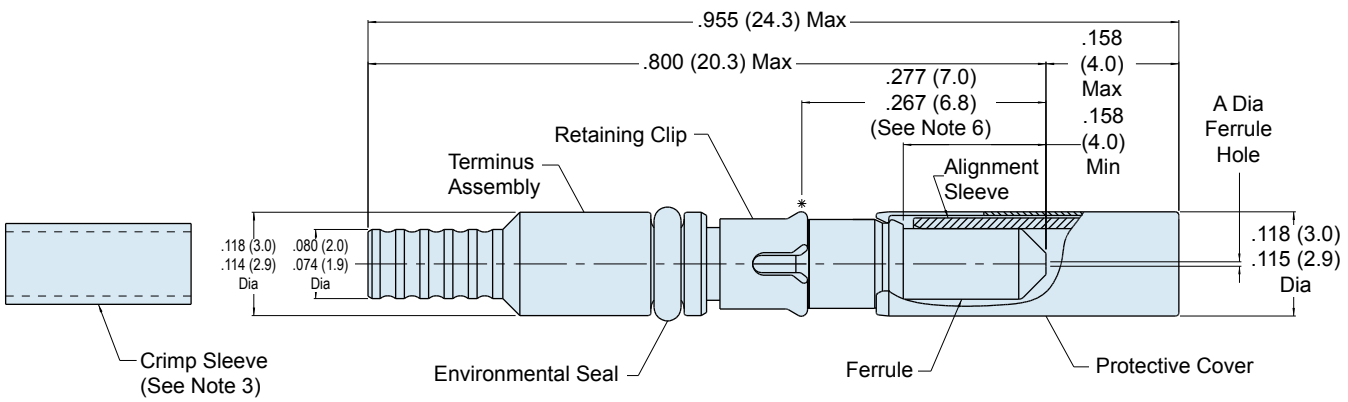


TABLE I: DASH NUMBER

Assembly Dash Number	A Dia (Microns)
1250	126.0 125.0
1255	126.5 125.5
1260	127.0 126.0
1270	128.0 127.0
1420	143.0 142.0

Consult Factory for Additional Sizes

TABLE II: CRIMP SLEEVE DESIGNATOR

Designator	Cable Diameter	Part Number
C	2.0-2.4 mm (MIL-Spec)	265-008

TABLE III: TERMINUS ACCESSORIES

Part Number	Accessory
265-010	Alignment Sleeve Assembly
182-012	Crimp Tool
182-013	Insertion Tool, Straight
182-014	Insertion Tool, 90°
182-015	Removal Tool
182-016	Alignment Sleeve Assembly Insertion/Removal Tool
182-017	Hand Polishing Tool

APPLICATION NOTES

1. Assembly packaged in plastic bag and tag identified with manufacturer's name and part number
2. Material/ Finish:
Alignment Sleeve, Ferrule: Zirconia Ceramic/ N.A.
Protective cover: Spring Alloy / Nickel
Terminus Assembly: Stainless Steel / Passivate
Retaining Clip: Spring Alloy / N.A.
Seal: Fluorosilicone
3. Crimp Sleeve: Brass Alloy / Nickel
Alignment Sleeve Assembly and Crimp Sleeve may be ordered separately (Tables II and III)
4. Metric dimensions (mm) are in parentheses.
5. Dummy Terminus: Part Number 181-051
6. Dimension to be measured when installed into insert equivalent fixture per MIL-PRF-29504/15

Данный компонент на территории Российской Федерации

Вы можете приобрести в компании MosChip.

Для оперативного оформления запроса Вам необходимо перейти по данной ссылке:

<http://moschip.ru/get-element>

Вы можете разместить у нас заказ для любого Вашего проекта, будь то серийное производство или разработка единичного прибора.

В нашем ассортименте представлены ведущие мировые производители активных и пассивных электронных компонентов.

Нашей специализацией является поставка электронной компонентной базы двойного назначения, продукции таких производителей как XILINX, Intel (ex.ALTERA), Vicor, Microchip, Texas Instruments, Analog Devices, Mini-Circuits, Amphenol, Glenair.

Сотрудничество с глобальными дистрибьюторами электронных компонентов, предоставляет возможность заказывать и получать с международных складов практически любой перечень компонентов в оптимальные для Вас сроки.

На всех этапах разработки и производства наши партнеры могут получить квалифицированную поддержку опытных инженеров.

Система менеджмента качества компании отвечает требованиям в соответствии с ГОСТ Р ИСО 9001, ГОСТ РВ 0015-002 и ЭС РД 009

Офис по работе с юридическими лицами:

105318, г.Москва, ул.Щербаковская д.3, офис 1107, 1118, ДЦ «Щербаковский»

Телефон: +7 495 668-12-70 (многоканальный)

Факс: +7 495 668-12-70 (доб.304)

E-mail: info@moschip.ru

Skype отдела продаж:

moschip.ru

moschip.ru_4

moschip.ru_6

moschip.ru_9