

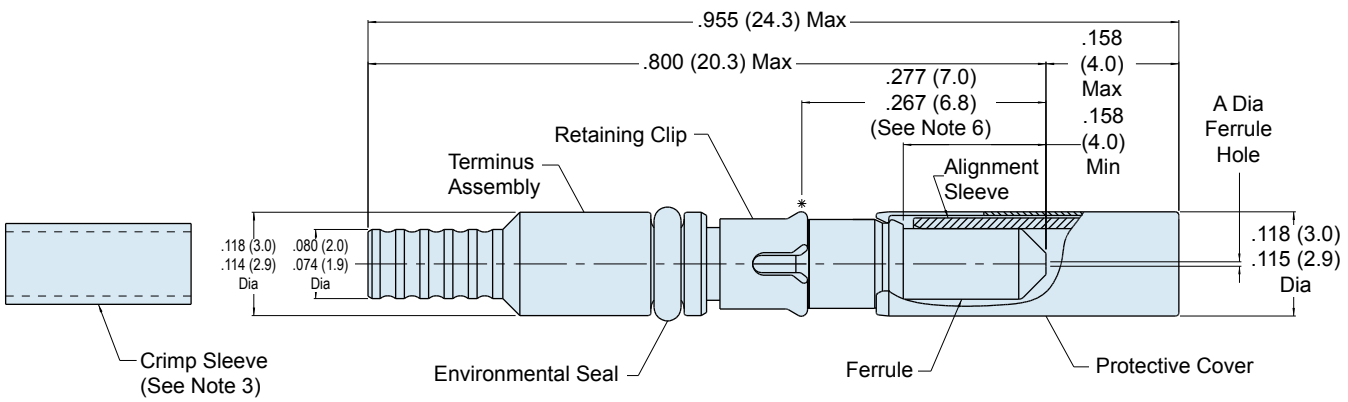


**181-040**  
**M29504/15 Style Front Release Socket Terminus**  
**Size 16**

**181-040-1260 C N**

Product Series ————  
Basic Number ————  
Dash Number (Table I) ————

N = Alignment Sleeve Assembly Not required  
(Omit to receive Alignment Sleeve)  
Crimp Sleeve Designator  
Omit if None (See Table II)



**TABLE I: DASH NUMBER**

Assembly Dash Number	A Dia (Microns)
1250	126.0 125.0
1255	126.5 125.5
1260	127.0 126.0
1270	128.0 127.0
1420	143.0 142.0

Consult Factory for Additional Sizes

**TABLE II: CRIMP SLEEVE DESIGNATOR**

Designator	Cable Diameter	Part Number
C	2.0-2.4 mm (MIL-Spec)	265-008

**TABLE III: TERMINUS ACCESSORIES**

Part Number	Accessory
265-010	Alignment Sleeve Assembly
182-012	Crimp Tool
182-013	Insertion Tool, Straight
182-014	Insertion Tool, 90°
182-015	Removal Tool
182-016	Alignment Sleeve Assembly Insertion/Removal Tool
182-017	Hand Polishing Tool

**APPLICATION NOTES**

1. Assembly packaged in plastic bag and tag identified with manufacturer's name and part number
2. Material/ Finish:  
Alignment Sleeve, Ferrule: Zirconia Ceramic/ N.A.  
Protective cover: Spring Alloy / Nickel  
Terminus Assembly: Stainless Steel / Passivate  
Retaining Clip: Spring Alloy / N.A.  
Seal: Fluorosilicone
3. Crimp Sleeve: Brass Alloy / Nickel  
Alignment Sleeve Assembly and Crimp Sleeve may be ordered separately (Tables II and III)
4. Metric dimensions (mm) are in parentheses.
5. Dummy Terminus: Part Number 181-051
6. Dimension to be measured when installed into insert equivalent fixture per MIL-PRF-29504/15

## Данный компонент на территории Российской Федерации

### Вы можете приобрести в компании MosChip.

Для оперативного оформления запроса Вам необходимо перейти по данной ссылке:

<http://moschip.ru/get-element>

Вы можете разместить у нас заказ для любого Вашего проекта, будь то серийное производство или разработка единичного прибора.

В нашем ассортименте представлены ведущие мировые производители активных и пассивных электронных компонентов.

Нашей специализацией является поставка электронной компонентной базы двойного назначения, продукции таких производителей как XILINX, Intel (ex.ALTERA), Vicor, Microchip, Texas Instruments, Analog Devices, Mini-Circuits, Amphenol, Glenair.

Сотрудничество с глобальными дистрибьюторами электронных компонентов, предоставляет возможность заказывать и получать с международных складов практически любой перечень компонентов в оптимальные для Вас сроки.

На всех этапах разработки и производства наши партнеры могут получить квалифицированную поддержку опытных инженеров.

Система менеджмента качества компании отвечает требованиям в соответствии с ГОСТ Р ИСО 9001, ГОСТ РВ 0015-002 и ЭС РД 009

### Офис по работе с юридическими лицами:

105318, г.Москва, ул.Щербаковская д.3, офис 1107, 1118, ДЦ «Щербаковский»

Телефон: +7 495 668-12-70 (многоканальный)

Факс: +7 495 668-12-70 (доб.304)

E-mail: [info@moschip.ru](mailto:info@moschip.ru)

Skype отдела продаж:

moschip.ru

moschip.ru\_4

moschip.ru\_6

moschip.ru\_9