



TITRE
RIM MALE BNC FEMELLE

TITLE
RIM MALE BNC FEMALE

R191303

Série ADAPTATEUR

NORMALISATION

IEC : _____
CECC : _____

SPECIFICATIONS

MIL : _____

CABLES

CABLES

CARACTERISTIQUES

Impéd. caract. : 50 Ω : Nominal imp.
Fréq. d'utilisat. : 0 à 4 GHz : Freq. range
R.O.S. max : 1,05 + 0,05 F GHz : V.S.W.R.
Tension tenue : < 5 000 : Proof. voltage

PROPERTIES

Catégorie climatique : - 65° + 125° C : Climatic range
Tenue : {
cont. cent. : { Axiale avant
 Axiale 2 sens
 Rotation
 Immobil. totale } : In. cont. motion

CONSTRUCTION

Revêtement c. masse : NICKEL
Revêtement corps : OR NICKEL
Revêt. cont. cent. : OR

CONSTRUCTION

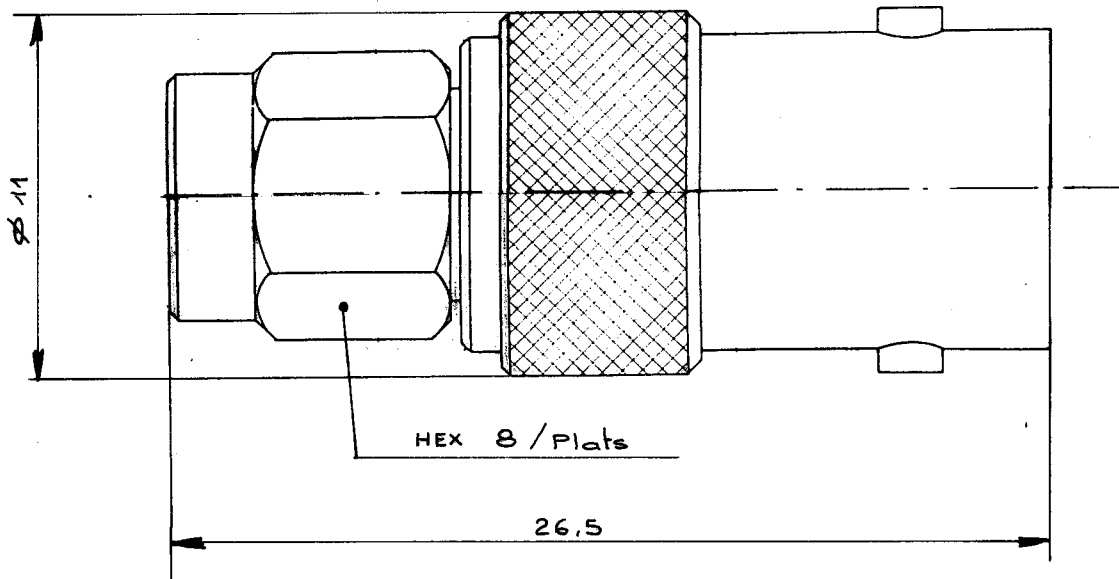
Masse plating : NICKEL
Body plating : GOLD NICKEL
Inner contact : OR

Partie métallique : UBe 2 + LAITON
Partie métal. élast. : UBe 2

metallic parts : UBe 2 + BRASS
metallic resilient parts : UBe 2

Isolant : PTFE
Joint : SILICONE

Insulator : PTFE
Gasket : SILICONE RUBBER



Dimensions en mm

| DOSSIER D'ETUDE | Dessiné | Vérifié | I.P. | MODIFICATIONS | | | |
|-----------------|--------------------|---------|------|---------------|--|--|--|
| | NOM | VIGNARD | | | | | |
| DATE | 15/7/87 | | | | | | |
| VISA | <i>[Signature]</i> | | | | | | |

Ces renseignements sont donnés à titre indicatif. Dans le but constant d'améliorer nos produits, nous nous réservons le droit d'apporter toute modification jugée utile.

Данный компонент на территории Российской Федерации

Вы можете приобрести в компании MosChip.

Для оперативного оформления запроса Вам необходимо перейти по данной ссылке:

<http://moschip.ru/get-element>

Вы можете разместить у нас заказ для любого Вашего проекта, будь то серийное производство или разработка единичного прибора.

В нашем ассортименте представлены ведущие мировые производители активных и пассивных электронных компонентов.

Нашей специализацией является поставка электронной компонентной базы двойного назначения, продукции таких производителей как XILINX, Intel (ex.ALTERA), Vicor, Microchip, Texas Instruments, Analog Devices, Mini-Circuits, Amphenol, Glenair.

Сотрудничество с глобальными дистрибьюторами электронных компонентов, предоставляет возможность заказывать и получать с международных складов практически любой перечень компонентов в оптимальные для Вас сроки.

На всех этапах разработки и производства наши партнеры могут получить квалифицированную поддержку опытных инженеров.

Система менеджмента качества компании отвечает требованиям в соответствии с ГОСТ Р ИСО 9001, ГОСТ РВ 0015-002 и ЭС РД 009

Офис по работе с юридическими лицами:

105318, г.Москва, ул.Щербаковская д.3, офис 1107, 1118, ДЦ «Щербаковский»

Телефон: +7 495 668-12-70 (многоканальный)

Факс: +7 495 668-12-70 (доб.304)

E-mail: info@moschip.ru

Skype отдела продаж:

moschip.ru

moschip.ru_4

moschip.ru_6

moschip.ru_9