

PLEASE CHECK WWW.MOLEX.COM FOR LATEST PART INFORMATION

Part Number: [0522130311](#)
Status: **Active**
Overview: splash_proof
Description: 2.50mm (.098") Pitch Splash Proof Wire-to-Wire Receptacle Housing, 3 and 4 Circuit Version, 3 Circuits

Documents:

[3D Model](#) [Product Specification PS-52213-002 \(PDF\)](#)
[Drawing \(PDF\)](#) [RoHS Certificate of Compliance \(PDF\)](#)

Agency Certification

UL E29179

General

Product Family Crimp Housings
 Series [52213](#)
 MolexKits Yes
 Overview [splash_proof](#)
 Product Name Splash Proof

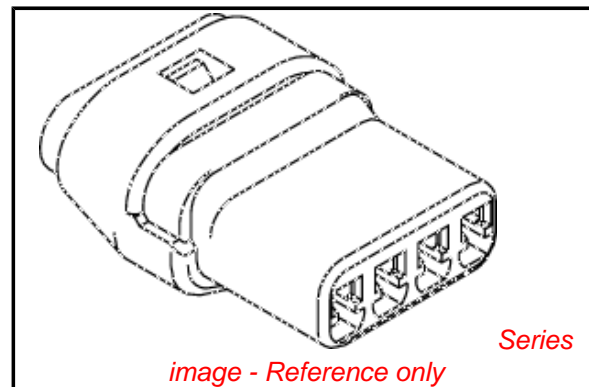
Physical

Circuits (maximum) 3
 Flammability 94V-0
 Gender Female
 Glow-Wire Compliant No
 Number of Rows 1
 Packaging Type Tray
 Panel Mount No
 Pitch - Mating Interface (in) 0.098 In
 Pitch - Mating Interface (mm) 2.50 mm
 Stackable No
 Temperature Range - Operating -40°C to +105°C

Material Info

Reference - Drawing Numbers

Product Specification PS-52213-002
 Sales Drawing SD-52213-**1*, SD-52213-001



EU RoHS

**ELV and RoHS
 Compliant**
REACH SVHC
 Not Reviewed
**Halogen-Free
 Status**
Not Reviewed

China RoHS



**Need more information on product
 environmental compliance?**

Email productcompliance@molex.com
 For a multiple part number RoHS Certificate of
 Compliance, [click here](#)

Please visit the [Contact Us](#) section for any
 non-product compliance questions.

Search Parts in this Series

[52213Series](#)

Mates With

[52266](#)

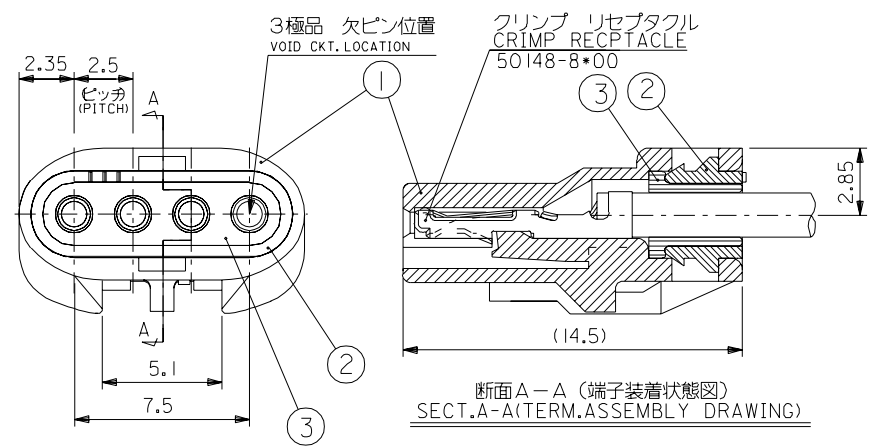
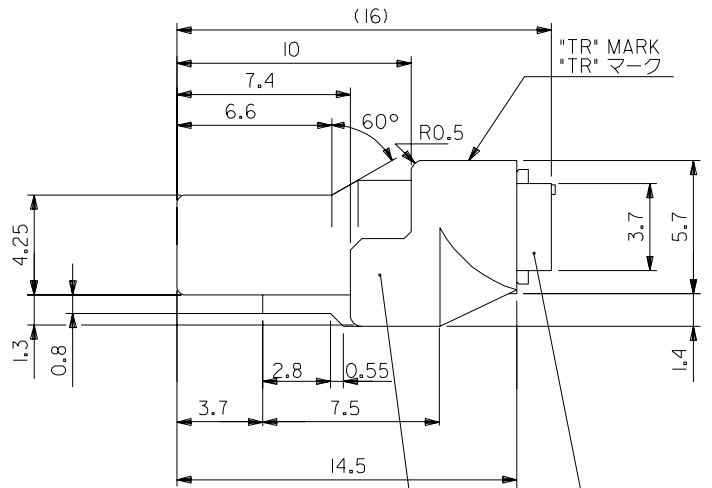
Use With

[50148](#)

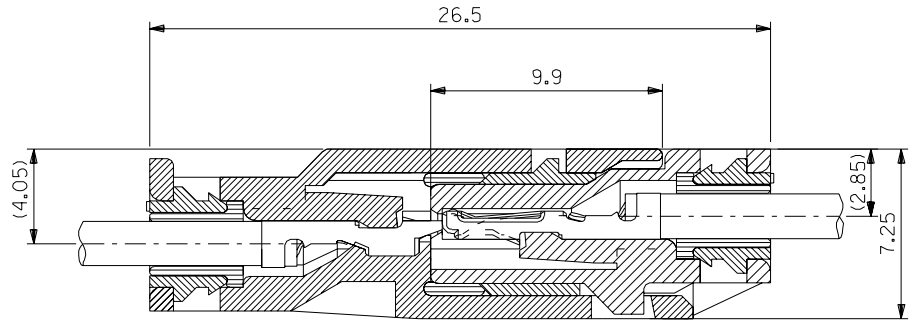
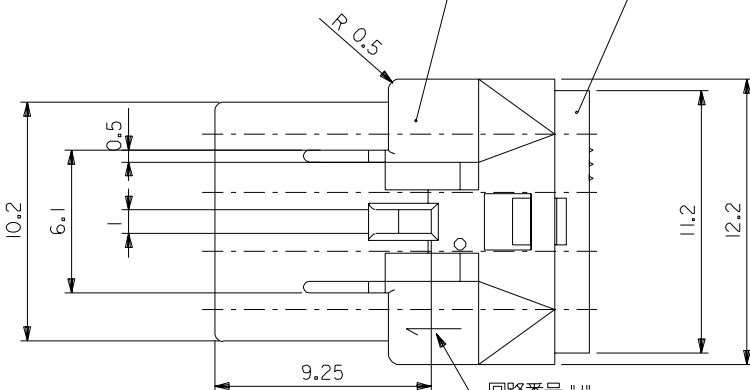
ENG. NO.
SD-52213-***1*

EDP NO.

DIMENSIONS IN METRIC DO NOT SCALE DRAWING



断面A-A (端子装着状態図)
SECT.A-A (TERM. ASSEMBLY DRAWING)



嵌合状態図
FULLY MATED CONDITION

注記
NOTES

1. 適合クリンプ ピン : 50148-8*00
APPLICABLE CRIMP PIN : 50148-8*00
2. 嵌合相手 : 52266-***1*
MATES WITH : 52266-***1*

シリコンゴム SILICONE	ワイヤーエンド シール WIRE END SEAL	③
ポリエステル (15%G.F.) POLYESTER (15%G.F.)	キャップ CAP	②
ポリエステル (15%G.F.) POLYESTER (15%G.F.)	プラグ ハウジング PLUG HOUSING	①
材料 MATERIAL	名称 TITLE	×

端子装着時の断面 A-A の構成部品
COMPONENT (SECT. A-A)

角度 ANGLE	±3°		
30以上 OVER	+0.3	A	変更 REVISD (J31090)
10以上 30未満 UNDER	+0.25	O	新規作成 PROPOSED (J10601)
10未満 UNDER	+0.2	記号 LTR	変更内容 REVISION RECORD
一般公差 GENERAL TOLERANCES			REVISION RECORD

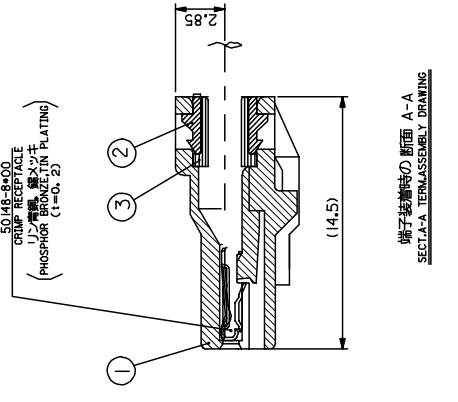
材料 表参照 MATERIAL SEE CHART	仕上げ FINISH	適用電線範囲 WIRE RANGE	被覆外径 INS. RANGE
	—	AVSS-0.3 CAVS-0.3	∅ 1.4-1.5
DRAWN BY '91/7/17 M.SANO	CHK'D BY '93/11/9 M.SANO M.SAKANO	DATE '93/10/26	尺度 5-1

黒 BLACK	52213-0311	3
茶 BROWN	52213-0417	4
ハウジングの色 HS'G COLOR	製品番号 ENG.No.	極数 No. OF CKT.

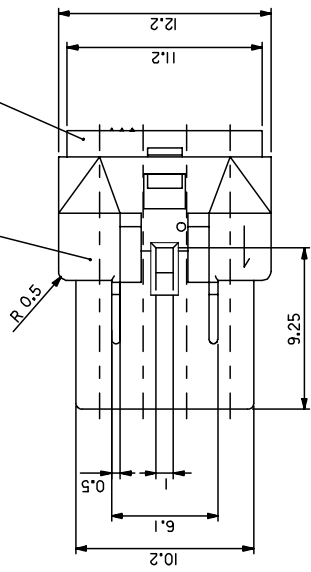
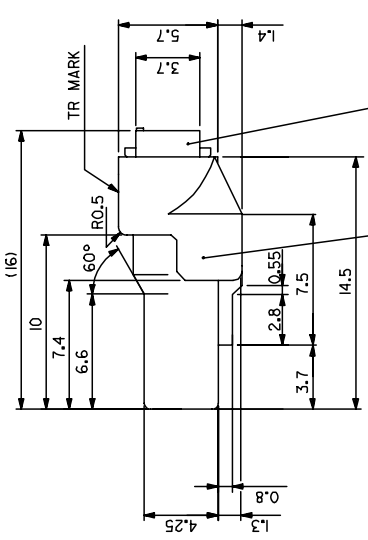
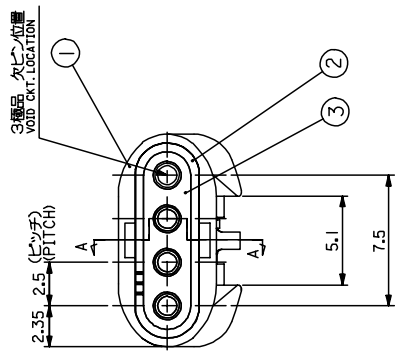
molex MOLEX-JAPAN CO.,LTD. 日本モレックス株式会社	
EDP. NO.	
ENG. NO. SD-52213-***1*	REV A
TITLE 名称 2.5 MINI SPLASH PROOF CONN. REC.HOUSING ASS'Y	

THIS DRAWING CONTAINS INFORMATION THAT IS PROPRIETARY TO MOLEX(JAPAN) AND SHOULD NOT BE USED WITHOUT WRITTEN PERMISSION
本図面は日本モレックス(株)の所有する情報を含むもので 当社の許可なく複製を禁止する。

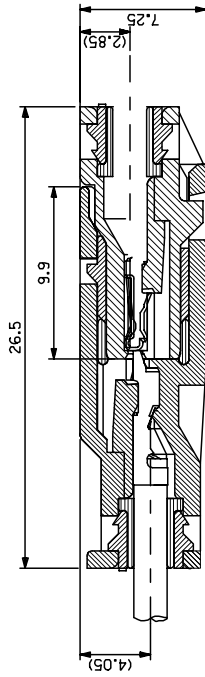
MXJ-8



端子装着時の断面 A-A
SECTION A-A TERMINAL ASSEMBLY DRAWING



完全状態
FULLY MATED CONDITION



注 記
NOTE
1. 本品の性能仕様書: PS-52213-002 に従います。
PRODUCT SPECIFICATION: PS-52213-002

品名 POLYESTER (15%G.F.)	青 BLUE	ワイヤエンドシール WIRE END SEAL	59541-04*4	③
品名 POLYESTER (15%G.F.)	灰 GRAY	キャップ CAP	52210-0405	②
品名 POLYESTER (15%G.F.)	見本 SEE CHART	受接触ハウジング RECEPTACLE HOUSING	52213-040*	①
材料 MATERIAL	色 COLOR	名称 TITLE	ENG. NO.	
端子装着時の断面 A-A の構成部品 COMPONENT (SECTION A-A)				

材料 MATERIAL	見本 SEE CHART	REV	0
DESCRIPTION	RELEASED	EC NO.	J2007-0607
APPROVAL	DRW: NSKATYOKA	DATE	2006/09/12
CHKD: KYODDA	DATE	2006/09/21	
APP: NUKITA	DATE	2006/09/26	

GENERAL TOLERANCES (UNLESS SPECIFIED)	10 UNDER ±0.2
	10 OVER 30 UNDER ±0.25
	30 OVER ±0.3
ANGULAR	±3 °
DRAFT WHERE APPLICABLE MUST REMAIN WITHIN DIMENSIONS	

SCALE	5:1
DESIGN UNITS	METRIC
THIRD ANGLE PROJECTION	
TITLE	2.5 MINI SPLASH PROOF CONN REC HSG ASSY
DRAWN BY	S. KATAOKA
CHECKED BY	K. TOYODA
APPROVED BY	N. UKITA
MATERIAL NO.	SEE CHART
DOCUMENT NO.	MOLEX INCORPORATED SD-52213-001
SHEET NO.	1 OF 1

59541-0404	GREEN	52213-0417	4
59541-0404	GREEN	52213-0416	4
59541-0404	BLUE	52213-0414	4
59541-0404	BLUE	52213-0410	4
59541-0414	BLUE	52213-0311	3
FORM 2700-1 (REV. 06/06)	UNIT: mm	DATE: 06/06	NO. OF PLS.
WIRE END SEAL ENGR.	HOUSING CO. ENGR.		

Данный компонент на территории Российской Федерации

Вы можете приобрести в компании MosChip.

Для оперативного оформления запроса Вам необходимо перейти по данной ссылке:

<http://moschip.ru/get-element>

Вы можете разместить у нас заказ для любого Вашего проекта, будь то серийное производство или разработка единичного прибора.

В нашем ассортименте представлены ведущие мировые производители активных и пассивных электронных компонентов.

Нашей специализацией является поставка электронной компонентной базы двойного назначения, продукции таких производителей как XILINX, Intel (ex.ALTERA), Vicor, Microchip, Texas Instruments, Analog Devices, Mini-Circuits, Amphenol, Glenair.

Сотрудничество с глобальными дистрибьюторами электронных компонентов, предоставляет возможность заказывать и получать с международных складов практически любой перечень компонентов в оптимальные для Вас сроки.

На всех этапах разработки и производства наши партнеры могут получить квалифицированную поддержку опытных инженеров.

Система менеджмента качества компании отвечает требованиям в соответствии с ГОСТ Р ИСО 9001, ГОСТ РВ 0015-002 и ЭС РД 009

Офис по работе с юридическими лицами:

105318, г.Москва, ул.Щербаковская д.3, офис 1107, 1118, ДЦ «Щербаковский»

Телефон: +7 495 668-12-70 (многоканальный)

Факс: +7 495 668-12-70 (доб.304)

E-mail: info@moschip.ru

Skype отдела продаж:

moschip.ru

moschip.ru_4

moschip.ru_6

moschip.ru_9