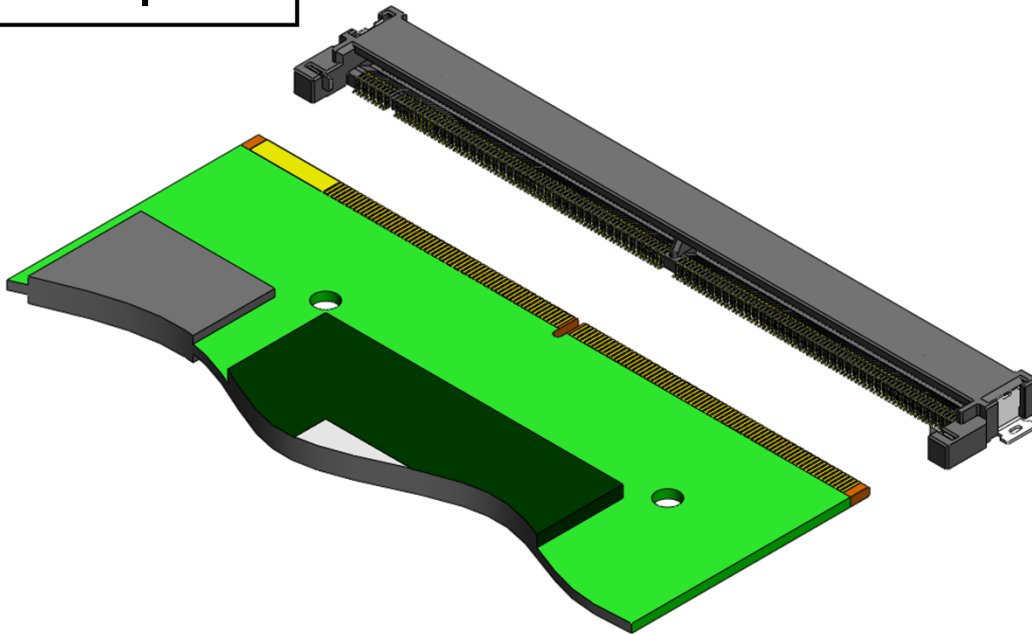


NEW
**MXM3.0 Compatible Connector**
MM70 SeriesCONNECTOR
MB-0207-2
April 2010**RoHS Compliant**

The MM70 series is a graphics board connector compatible with the MXM3.0 standard. It can be used to connect add-in MXM3.0 modules (graphics boards) in order to improve the graphics processing performance of personal computers.

Features

- Mating area is 0.5mm pitch, with two-layer upper and lower structure.
- Compatible with MXM3.0 standard. (Card edge type).
- Contact size: available in 2 types
 - 6.7mm height, 12.20mm depth, and 89.9mm width. (3.0mm board height)
 - 4.3mm height, 12.75mm depth, and 89.9mm width. (1.5mm board height)
- Precision positioning stopper for MXM3.0 module prevents contact failure.

General Specifications

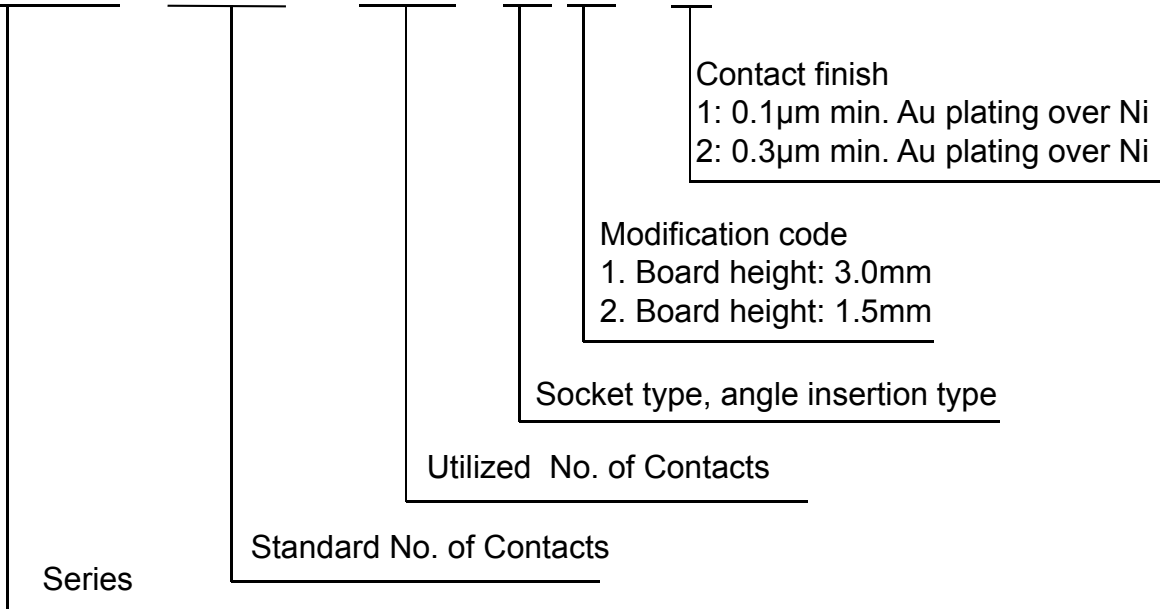
- No. of Contacts: 314 pos. equivalent (310 pos.)
- Contact Resistance: 55m Ω max. (initial), 80m Ω max. (after test)
- Dielectric Withstanding Voltage: AC 250Vr.m.s (per minute)
- Rated Current: 0.5A per pin
- Insulation Resistance: 50M Ω min. (after test)
- Durability: 30 times
- Operating Temperature: -40 to +85 Deg. C

Materials and Finishes

| | |
|-----------|--|
| Component | Material / Finish |
| Insulator | Heat resistant plastic |
| Contact | Copper alloy / contact area: 0.1µm min. Au plating over Ni |
| Hold down | Copper alloy / Sn plating over Ni |
| Stopper | Copper alloy / Sn plating over Ni |

Ordering Information

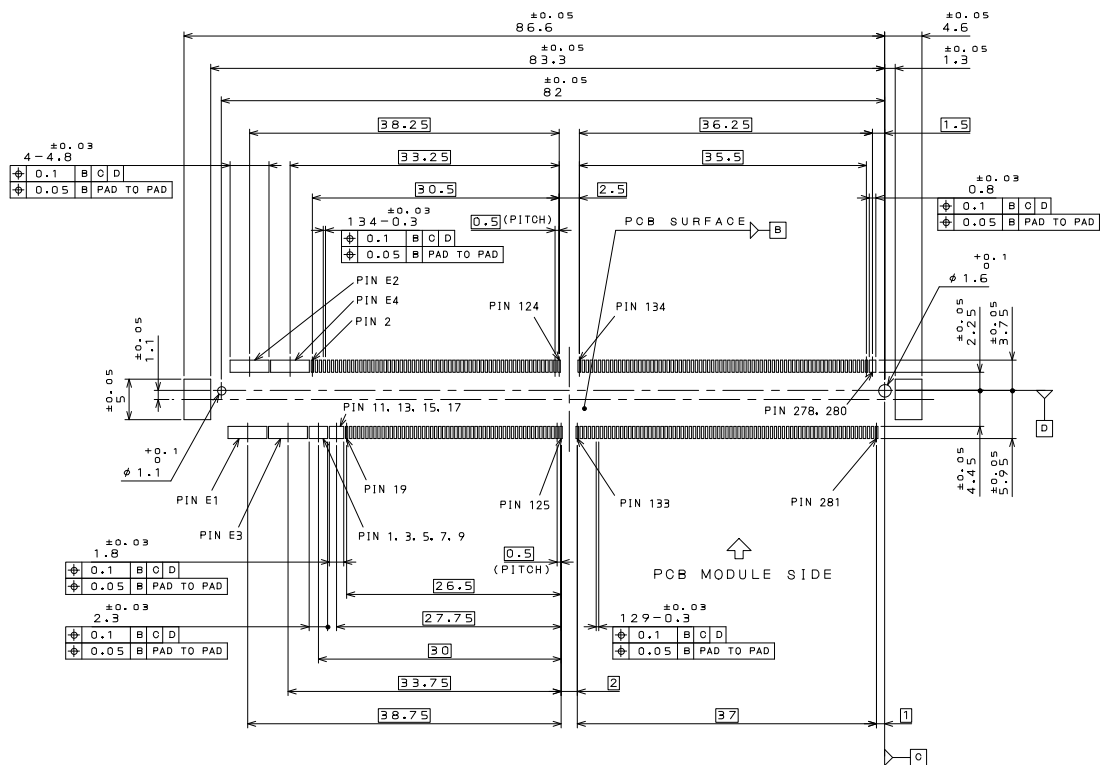
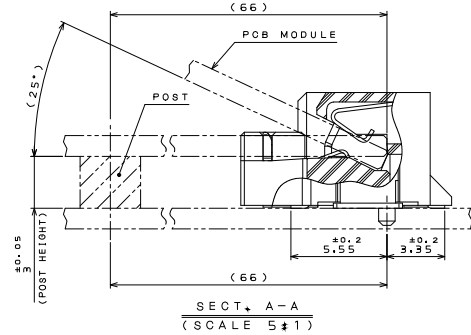
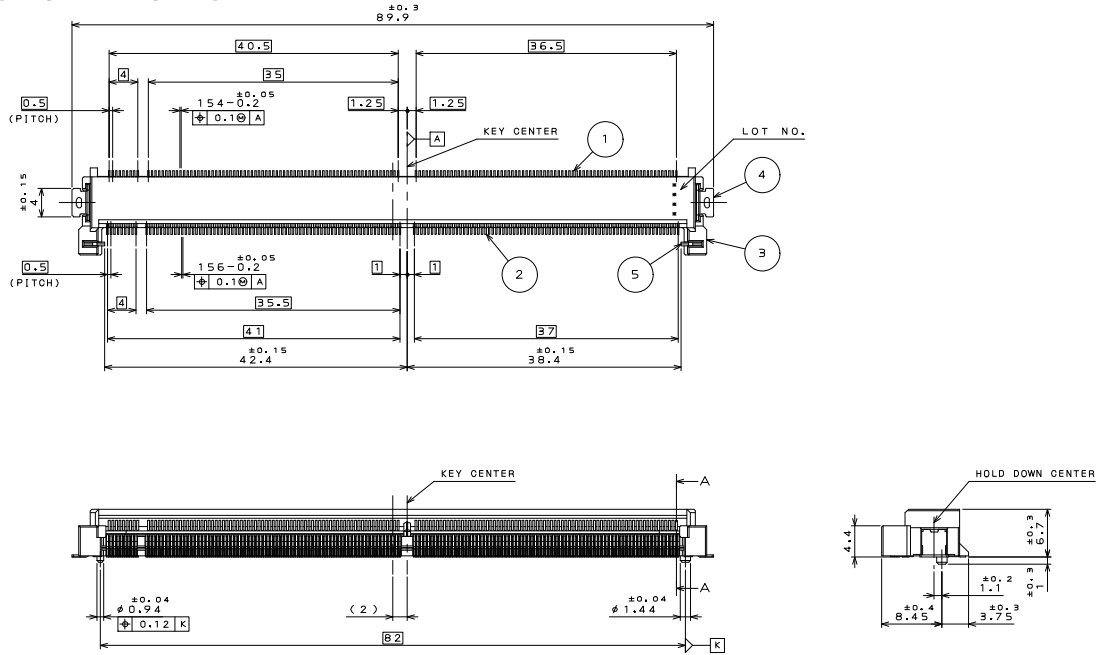
MM70- 314 - 310 B 2 - *



Drawing No.

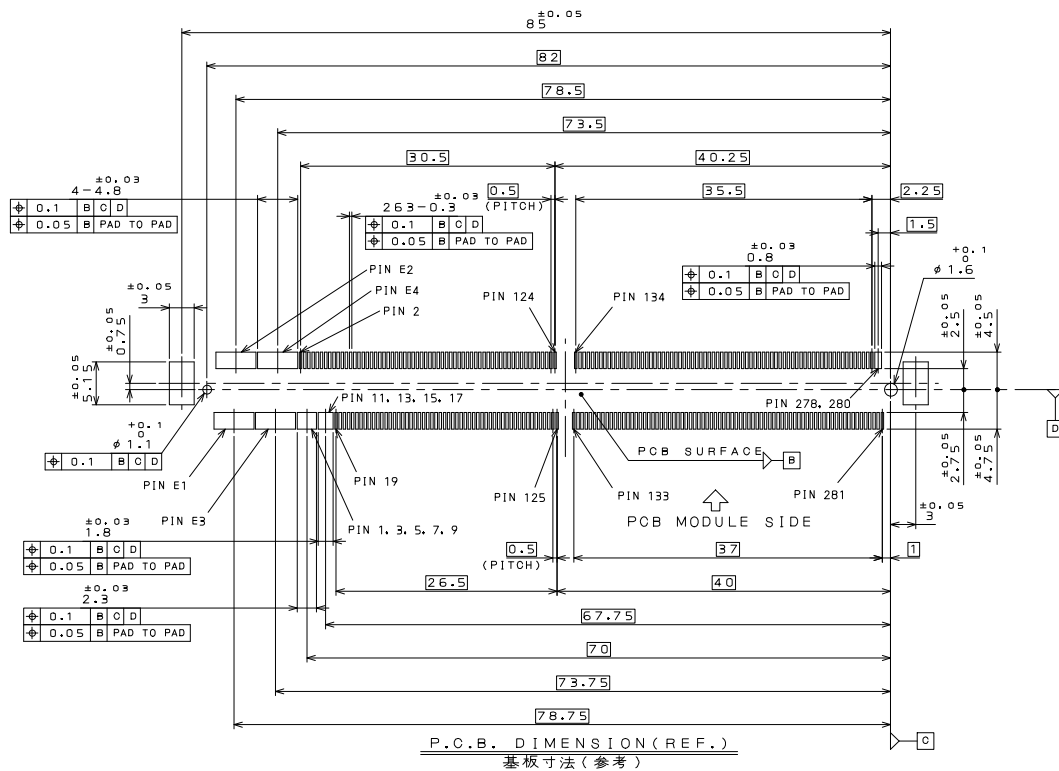
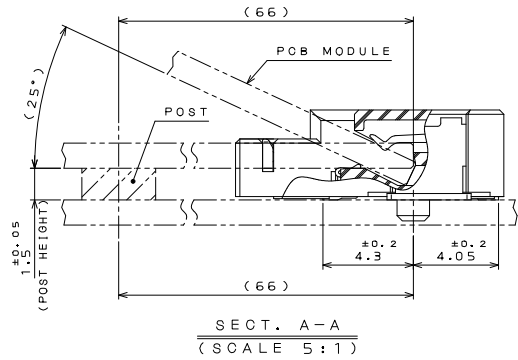
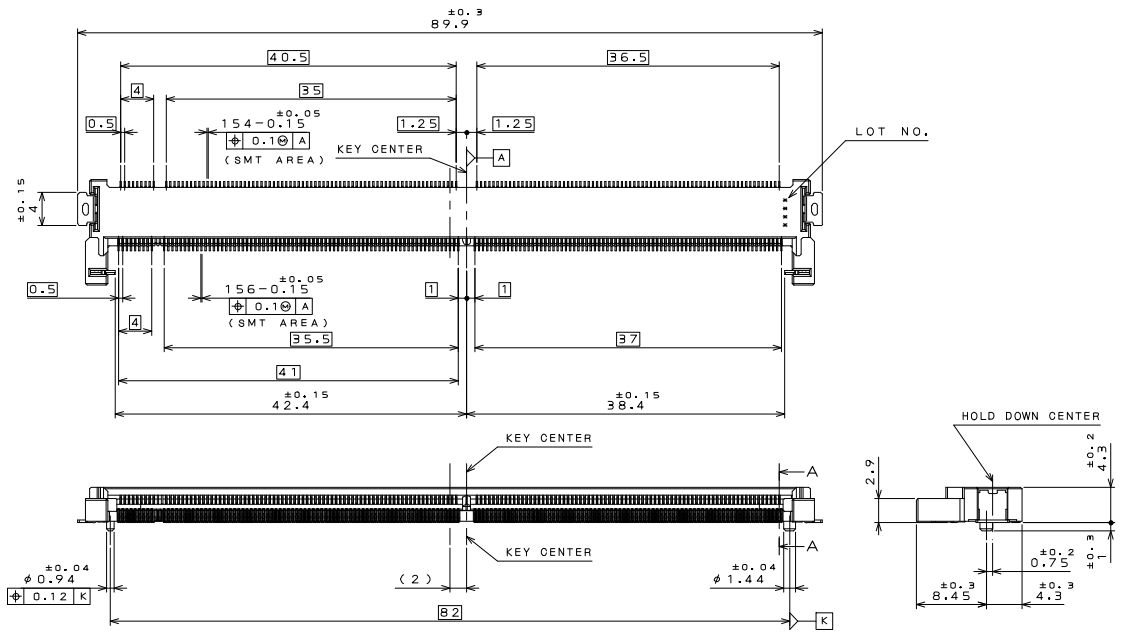
| Part Number | SJ Drawing | Specification |
|------------------|------------|---------------|
| MM70-314-310B2-1 | SJ109148 | JACS-10543 |
| MM70-314-310B2-2 | | |
| MM70-314-310B1-1 | SJ109265 | |
| MM70-314-310B1-2 | | |

MM70-314-310B1-*

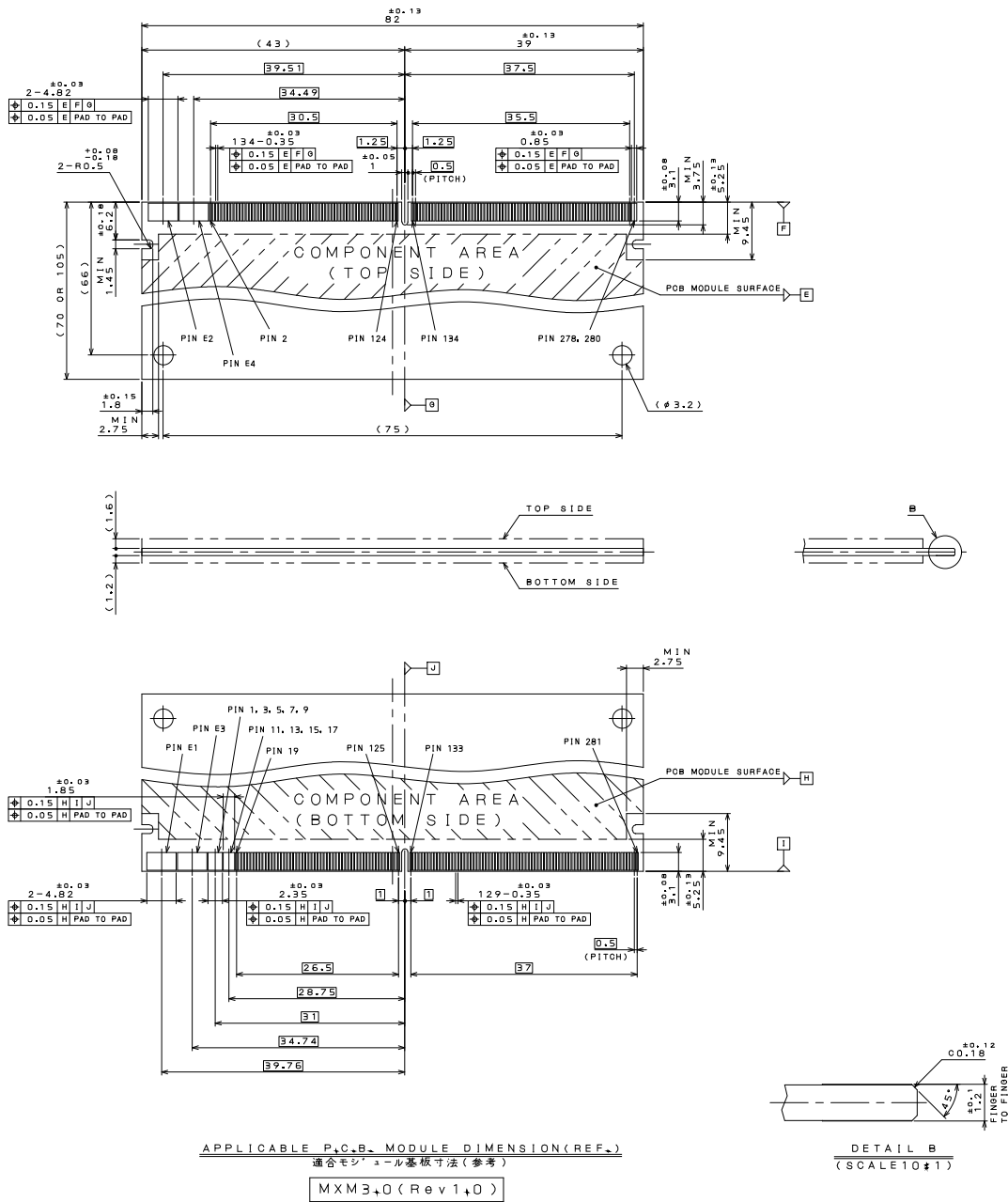


APPLICABLE P.C.B. DIMENSION (REF.)
適合基板寸法 (参考)

MM70-314-310B2-*



Applicable dimensions of module board (for reference)



Japan Aviation Electronics Industry, Limited

Product Marketing Division
 Aobadai Building, 3-1-19, Aobadai, Meguro-ku, Tokyo 153-8539
 Phone: +81-3-3780-2787 FAX: +81-3-3780-2946

Notice: Products shown in this leaflet are made for the applications listed below. However, if the above-mentioned products are to be used in aerospace devices, marine cable-connection devices, atomic power control systems, medical equipment for life-support systems, or any other specific application requiring extremely high reliability, please contact JAE for further information.

Recommended applications: Computers, Office machines, Measuring devices, Telecommunication devices (Terminals, Mobile devices), AV devices, Household applications, FA devices, etc.

* The specifications in this brochure are subject to change without notice. Please contact JAE for information.
 JAE PMK Div. Proprietary. Copyright © 2010, Japan Aviation Electronics Industry, Ltd.

Mouser Electronics

Authorized Distributor

Click to View Pricing, Inventory, Delivery & Lifecycle Information:

[JAE Electronics:](#)

[MM70-314-310B2-2-R500](#)

Данный компонент на территории Российской Федерации

Вы можете приобрести в компании MosChip.

Для оперативного оформления запроса Вам необходимо перейти по данной ссылке:

<http://moschip.ru/get-element>

Вы можете разместить у нас заказ для любого Вашего проекта, будь то серийное производство или разработка единичного прибора.

В нашем ассортименте представлены ведущие мировые производители активных и пассивных электронных компонентов.

Нашей специализацией является поставка электронной компонентной базы двойного назначения, продукции таких производителей как XILINX, Intel (ex.ALTERA), Vicor, Microchip, Texas Instruments, Analog Devices, Mini-Circuits, Amphenol, Glenair.

Сотрудничество с глобальными дистрибьюторами электронных компонентов, предоставляет возможность заказывать и получать с международных складов практически любой перечень компонентов в оптимальные для Вас сроки.

На всех этапах разработки и производства наши партнеры могут получить квалифицированную поддержку опытных инженеров.

Система менеджмента качества компании отвечает требованиям в соответствии с ГОСТ Р ИСО 9001, ГОСТ РВ 0015-002 и ЭС РД 009

Офис по работе с юридическими лицами:

105318, г.Москва, ул.Щербаковская д.3, офис 1107, 1118, ДЦ «Щербаковский»

Телефон: +7 495 668-12-70 (многоканальный)

Факс: +7 495 668-12-70 (доб.304)

E-mail: info@moschip.ru

Skype отдела продаж:

moschip.ru

moschip.ru_4

moschip.ru_6

moschip.ru_9