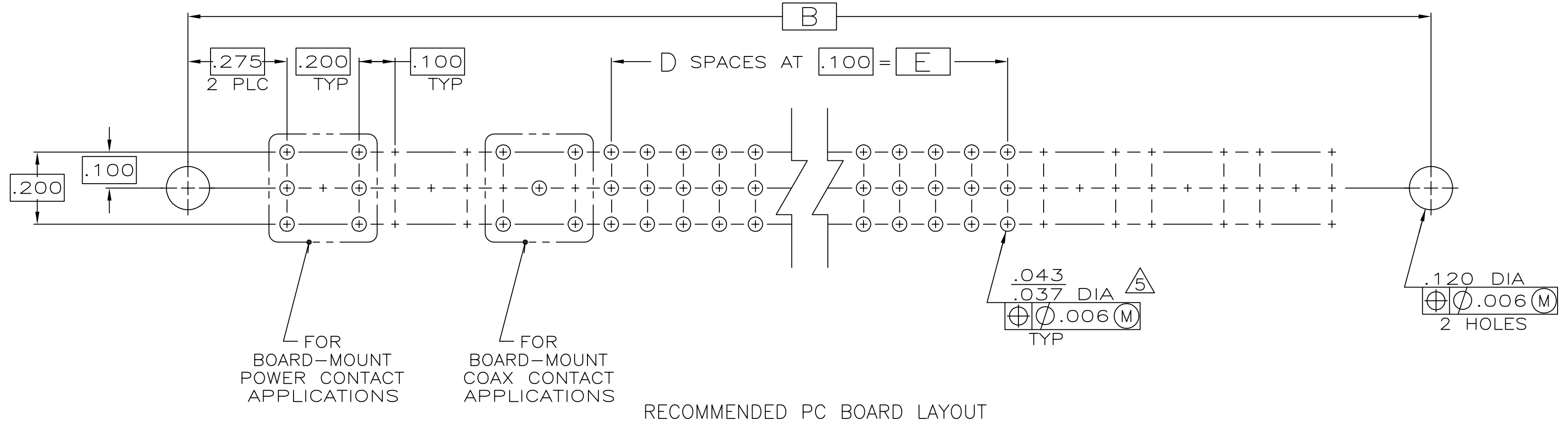
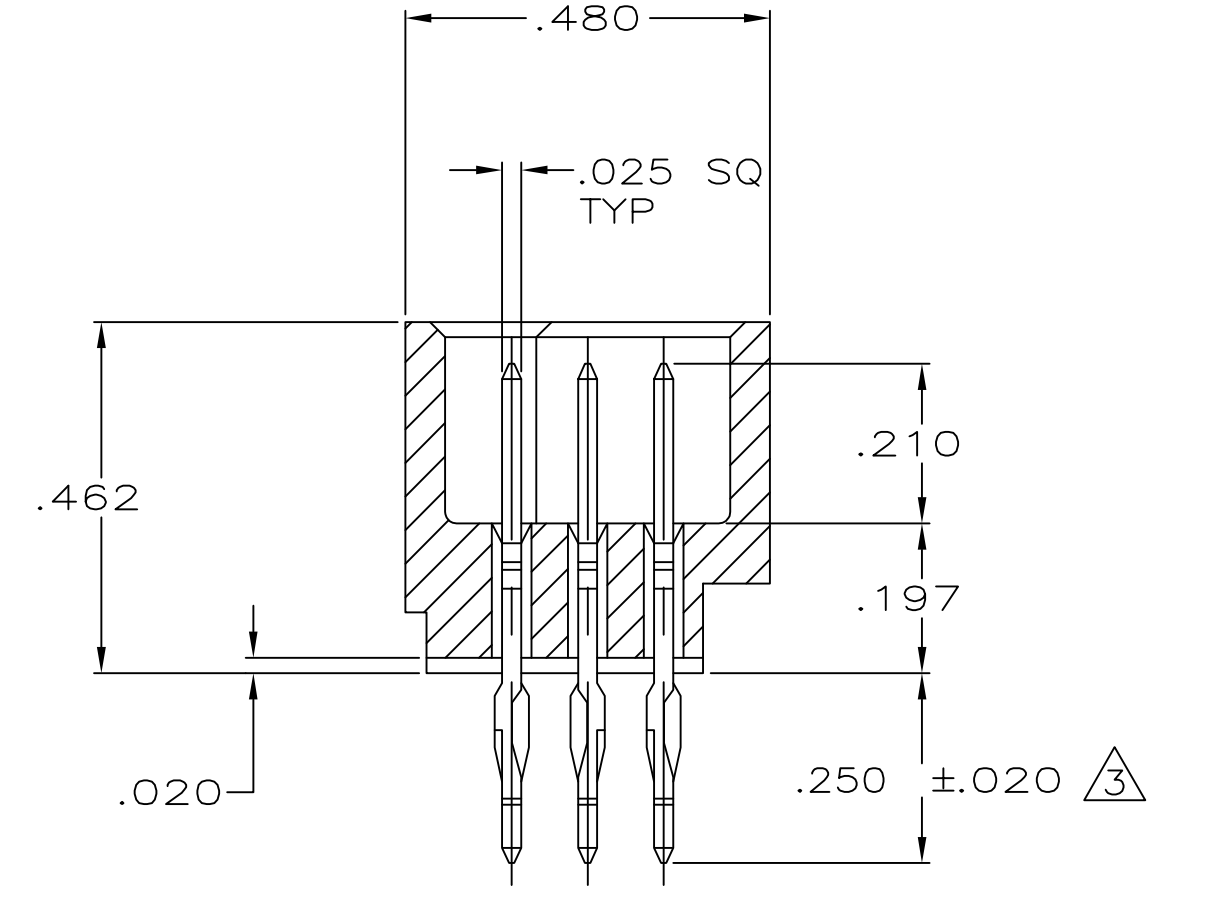
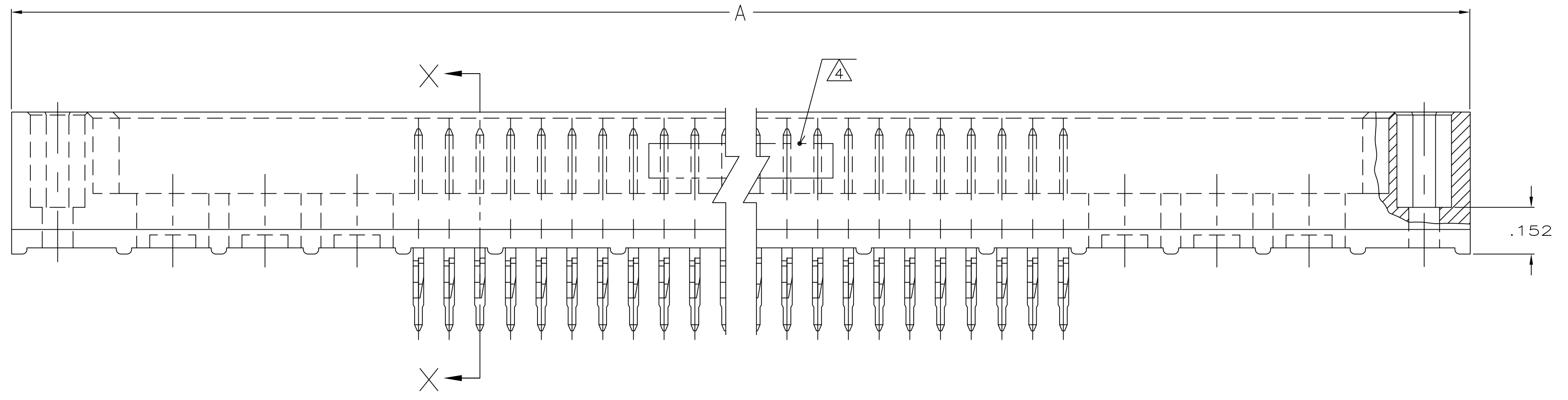
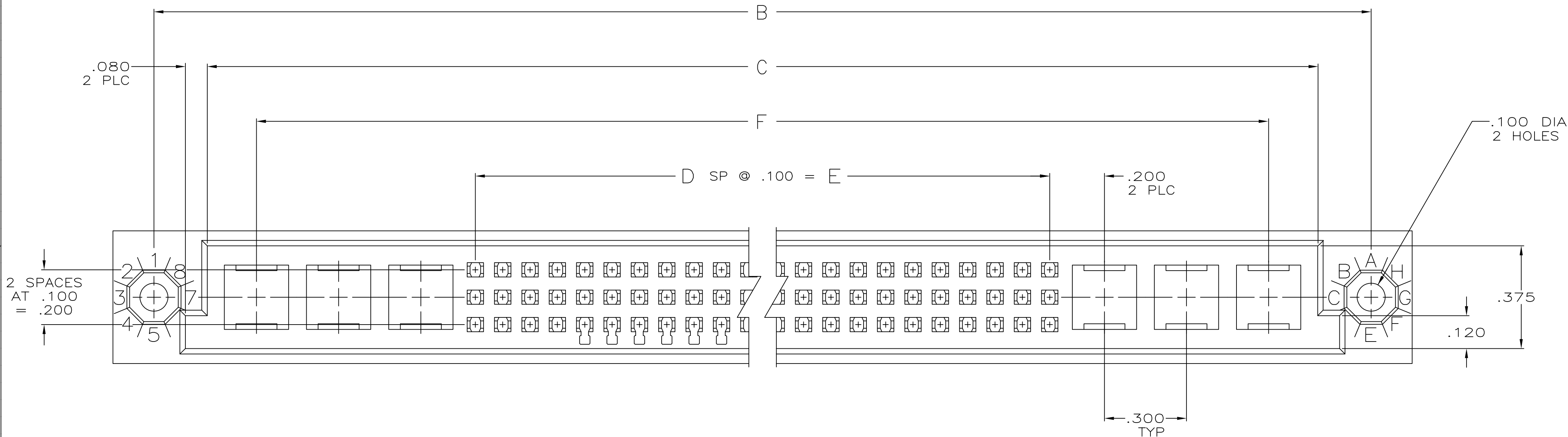


REVISIONS				
P	LTR	DESCRIPTION	DATE	APP'D
N		REVISED PER ECO-15-015252	13NOV15	BJ FY

- ① HOUSING MATERIAL: POLYPHENYLENE SULFIDE, COLOR=NATURAL.
- ② POST MATERIAL: PHOSPHOR BRONZE.
- ③ FINISH:
MATING AREA: MEETS THE PERFORMANCE REQUIREMENTS OF PRODUCT SPECIFICATION 108-9063; BASED ON TELCORDIA DR-1217-CORE APPLICATIONS IN UNCONTROLLED ENVIRONMENTS.
SOLDER TAILS AREA: TIN-LEAD PLATED.
- ④ MARKED 'AMP', PART NO. & DATE CODE THIS APPROXIMATE AREA.
- ⑤ ACTION PIN POSTS REQUIRE .093 MIN THK PC BOARD. RECOMMENDED PC BOARD HOLES ARE .0453 DIA DRILL PLATED THROUGH WITH .001-.003 COPPER, WITH .0003 MIN TIN-LEAD PLATING, FINISHED HOLE AFTER PLATING, .037-.043 DIA.



	3	3	2.900	1.300	13	3.250	3.650	3.950	42	1-533429-2
OBSOLETE	2	2	2.200	1.200	12	2.550	2.950	3.250	39	1-533429-1
OBSOLETE	2	2	2.900	1.900	19	3.250	3.650	3.950	60	1-533429-0
OBSOLETE	4	4	2.900	.700	7	3.250	3.650	3.950	24	533429-9
OBSOLETE	2	2	4.100	3.100	31	4.450	4.850	5.150	96	533429-8
	-	-	-	-	-	-	-	-	-	-
	-	-	-	-	-	-	-	-	-	-
	-	-	-	-	-	-	-	-	-	-
	-	-	-	-	-	-	-	-	-	-
OBSOLETE	1	1	7.200	6.800	68	7.550	7.950	8.250	207	533429-2
	-	-	-	-	-	-	-	-	-	-
	-	-	-	-	-	-	-	-	-	-
	-	-	-	-	-	-	-	-	-	-
POWER PORTS NUMBER END	POWER PORTS LETTER END	F	E	D	C	B	A	POSN	PART NUMBER	

THIS DRAWING IS A CONTROLLED DOCUMENT.

DR: K SEIFRIED 1/10/86
 DW: G STEINHAUER 1/11/86
 APD: G STEINHAUER 1/11/86
 NAME: G STEINHAUER

PRODUCT SPEC: PIN HEADER ASSEMBLY, HDI SERIES-100 HYBRID, 3-ROW, SQUARE PORTS

APPLICATION SPEC: ---

SIZE: A1 CAGE CODE: C-533429 DRAWING NO: ---

WEIGHT: 0

MATERIAL: ①② FINISH: ③

CUSTOMER DRAWING

SCALE: 4:1 SHEET: 1 OF 1 REV: N

TE Connectivity

Данный компонент на территории Российской Федерации

Вы можете приобрести в компании MosChip.

Для оперативного оформления запроса Вам необходимо перейти по данной ссылке:

<http://moschip.ru/get-element>

Вы можете разместить у нас заказ для любого Вашего проекта, будь то серийное производство или разработка единичного прибора.

В нашем ассортименте представлены ведущие мировые производители активных и пассивных электронных компонентов.

Нашей специализацией является поставка электронной компонентной базы двойного назначения, продукции таких производителей как XILINX, Intel (ex.ALTERA), Vicor, Microchip, Texas Instruments, Analog Devices, Mini-Circuits, Amphenol, Glenair.

Сотрудничество с глобальными дистрибьюторами электронных компонентов, предоставляет возможность заказывать и получать с международных складов практически любой перечень компонентов в оптимальные для Вас сроки.

На всех этапах разработки и производства наши партнеры могут получить квалифицированную поддержку опытных инженеров.

Система менеджмента качества компании отвечает требованиям в соответствии с ГОСТ Р ИСО 9001, ГОСТ РВ 0015-002 и ЭС РД 009

Офис по работе с юридическими лицами:

105318, г.Москва, ул.Щербаковская д.3, офис 1107, 1118, ДЦ «Щербаковский»

Телефон: +7 495 668-12-70 (многоканальный)

Факс: +7 495 668-12-70 (доб.304)

E-mail: info@moschip.ru

Skype отдела продаж:

moschip.ru

moschip.ru_4

moschip.ru_6

moschip.ru_9