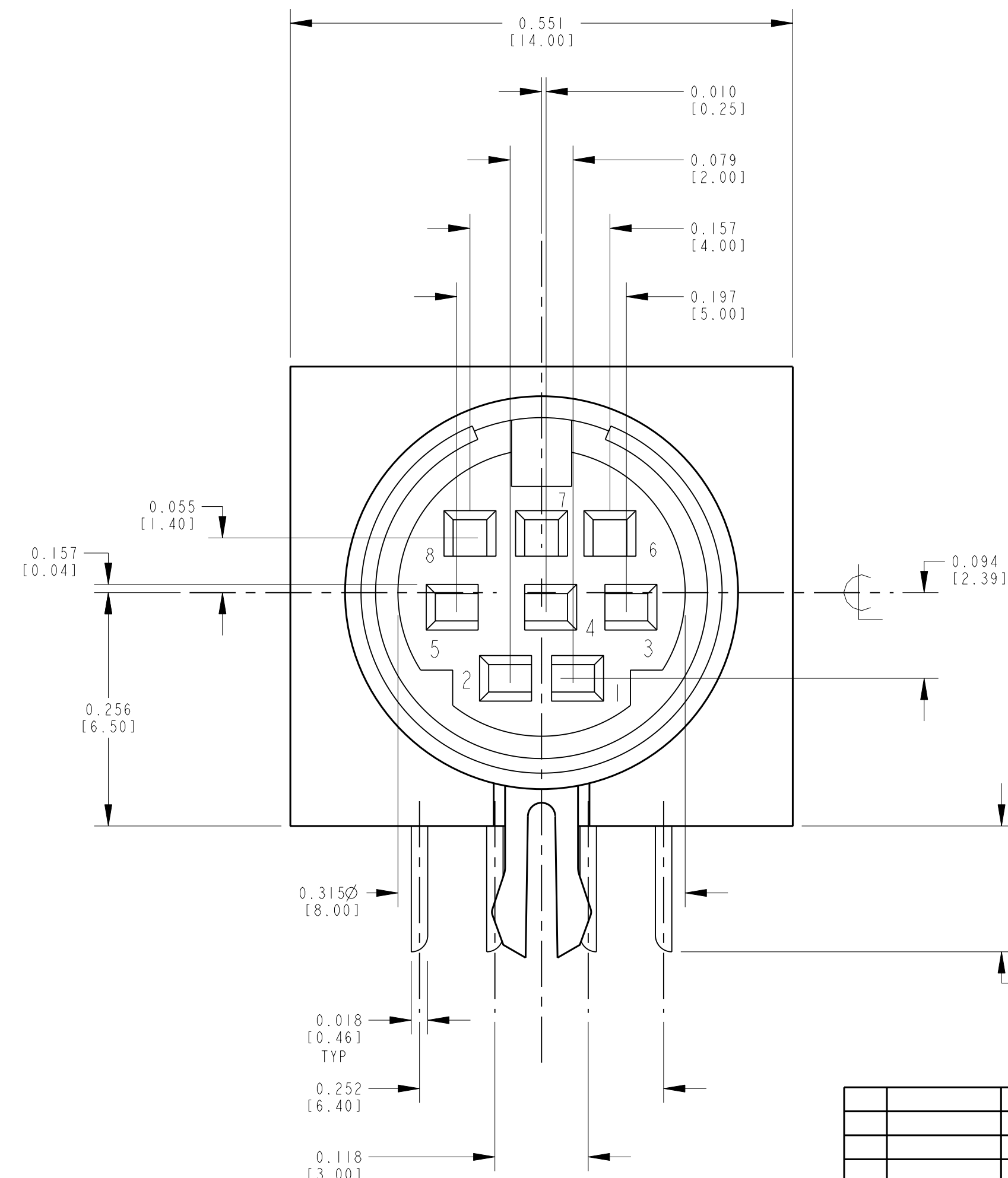
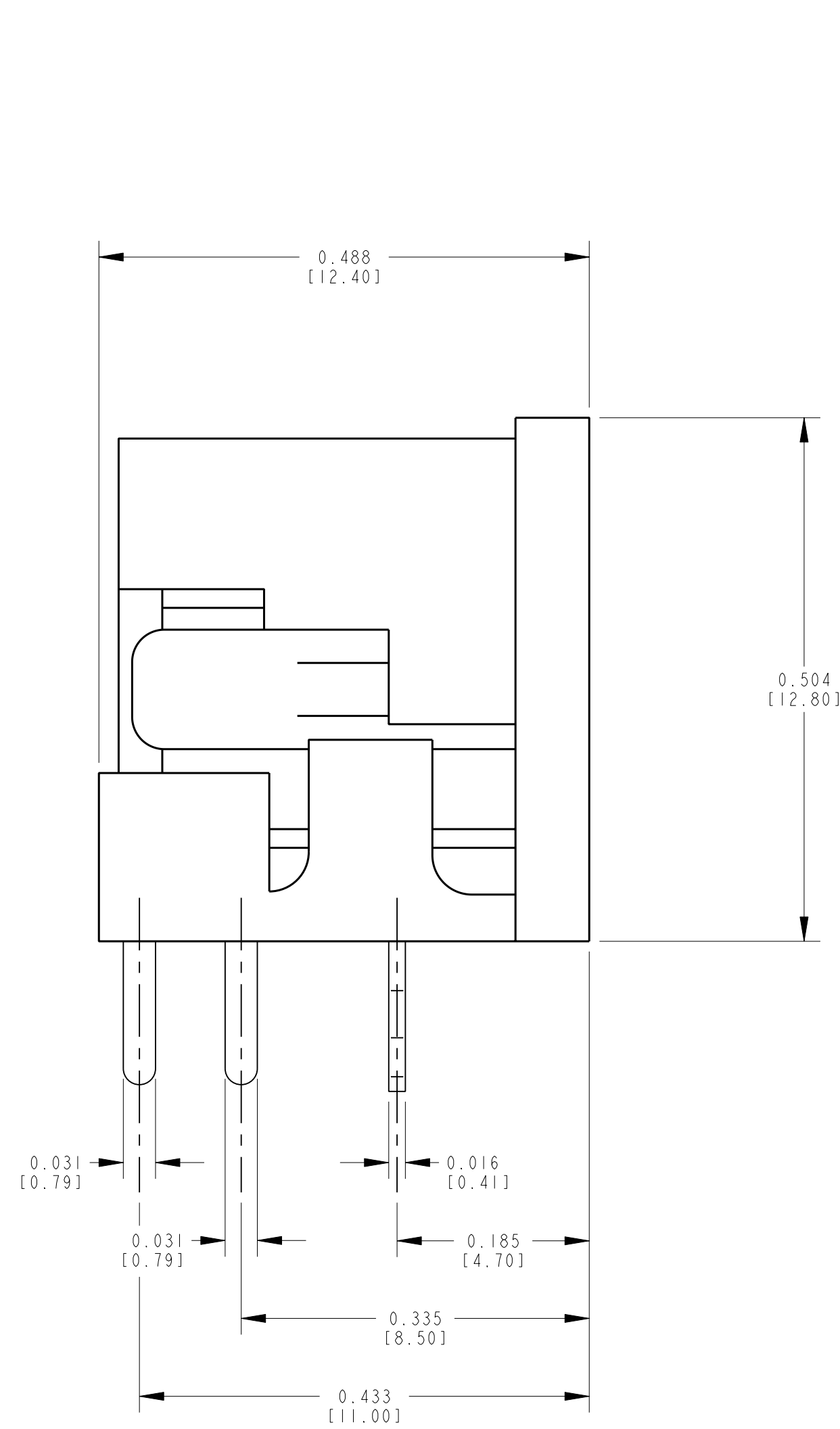


SWITCHCRAFT CATALOG PART NUMBER

| | | | | | | | | | | | |
|---|-------------|---|-------------|---|-------------|---|-------------|---|-------------|---|-------------|
| 30 MICRO INCHES GOLD PLATED CONTACT | S-MD3FRA020 | 30 MICRO INCHES GOLD PLATED CONTACT | S-MD4FRA020 | 30 MICRO INCHES GOLD PLATED CONTACT | S-MD5FRA020 | 30 MICRO INCHES GOLD PLATED CONTACT | S-MD6FRA020 | 30 MICRO INCHES GOLD PLATED CONTACT | S-MD7FRA020 | 30 MICRO INCHES GOLD PLATED CONTACT | S-MD8FRA020 |
| <p>FRONT FACE OF CONTACTS</p> | | <p>FRONT FACE OF CONTACTS</p> | | <p>FRONT FACE OF CONTACTS</p> | | <p>FRONT FACE OF CONTACTS</p> | | <p>FRONT FACE OF CONTACTS</p> | | <p>FRONT FACE OF CONTACTS</p> | |
| <p>RECOMMENDED P.C. BOARD LAYOUT (SOLDER SIDE) SCALE: 1: .375</p> | | <p>RECOMMENDED P.C. BOARD LAYOUT (SOLDER SIDE) SCALE: 1: .375</p> | | <p>RECOMMENDED P.C. BOARD LAYOUT (SOLDER SIDE) SCALE: 1: .375</p> | | <p>RECOMMENDED P.C. BOARD LAYOUT (SOLDER SIDE) SCALE: 1: .375</p> | | <p>RECOMMENDED P.C. BOARD LAYOUT (SOLDER SIDE) SCALE: 1: .375</p> | | <p>RECOMMENDED P.C. BOARD LAYOUT (SOLDER SIDE) SCALE: 1: .375</p> | |



CURRENT CARRYING CAPACITY

| |
|---|
| 1A, 100V AC |
| 2A, 12V DC |
| INSULATION RESISTANCE: 50M Ω MIN |
| DIELECTRIC STRENGTH: 250V DC/1 MINUTE |
| CONTACT RESISTANCE: 30m Ω MAX I |
| INSERTION FORCE: 0.8-5 KG / 1.76-11.1b |
| EXTRACTION FORCE: 0.8-4 KG / 1.76-8.81b |

CUSTOMER DRAWING

CAD/CAM DWG. NO. SMD3-SMD8FRA020_CD
SHEET 1 OF 1

STAR SYMBOL DENOTES CRITICAL DIMENSION. SEE SPC ENGINEERING STANDARD ES-0001. THIS DRAWING DESCRIBES A DESIGN CONSIDERED PROPRIETARY IN NATURE, DEVELOPED AND MANUFACTURED BY SWITCHCRAFT INC. AND IS RELEASED ON A CONFIDENTIAL BASIS FOR IDENTIFICATION PURPOSE ONLY.

| UNLESS OTHERWISE SPECIFIED | | | | FINISH | MATERIAL |
|--|----------------------------------|---|---|------------|-----------------|
| 1. ALL DIMENSIONS IN INCHES | 2. DECIMAL DIMENSIONS \pm .005 | 3. FRACTIONAL DIMENSIONS \pm 1/64 | 4. ANGLES \pm 1/2 $^\circ$ | GOLD PLATE | SPEC. NO. |
| 5. ALL DIA'S CONCENTRIC WITHIN .005 T.I.R. | 6. REMOVE ALL BURRS | 7. MAKE NO DIMENSIONAL ALLOWANCES FOR APPLIED FINISHES, I.E.: PLATING, PAINTING, ETC. | 8. HOLES ON THE SAME CENTERLINE MUST BE ALIGNED WITHIN \pm .002 | SCALE NTS | Switchcraft |
| REVISIONS | | | | DATE DRAWN | BY |
| ISSUE | CHANGE NO. | DATE | BY | APP'D | DATE |
| DO NOT SCALE DRAWING | | | | NAME | MINI DIN |
| | | | | PART NO. | SMD3/SMD8FRA020 |
| | | | | ISSUE | E |

Mouser Electronics

Authorized Distributor

Click to View Pricing, Inventory, Delivery & Lifecycle Information:

[Switchcraft:](#)

[SMD8FRA020](#)

Данный компонент на территории Российской Федерации

Вы можете приобрести в компании MosChip.

Для оперативного оформления запроса Вам необходимо перейти по данной ссылке:

<http://moschip.ru/get-element>

Вы можете разместить у нас заказ для любого Вашего проекта, будь то серийное производство или разработка единичного прибора.

В нашем ассортименте представлены ведущие мировые производители активных и пассивных электронных компонентов.

Нашей специализацией является поставка электронной компонентной базы двойного назначения, продукции таких производителей как XILINX, Intel (ex.ALTERA), Vicor, Microchip, Texas Instruments, Analog Devices, Mini-Circuits, Amphenol, Glenair.

Сотрудничество с глобальными дистрибьюторами электронных компонентов, предоставляет возможность заказывать и получать с международных складов практически любой перечень компонентов в оптимальные для Вас сроки.

На всех этапах разработки и производства наши партнеры могут получить квалифицированную поддержку опытных инженеров.

Система менеджмента качества компании отвечает требованиям в соответствии с ГОСТ Р ИСО 9001, ГОСТ РВ 0015-002 и ЭС РД 009

Офис по работе с юридическими лицами:

105318, г.Москва, ул.Щербаковская д.3, офис 1107, 1118, ДЦ «Щербаковский»

Телефон: +7 495 668-12-70 (многоканальный)

Факс: +7 495 668-12-70 (доб.304)

E-mail: info@moschip.ru

Skype отдела продаж:

moschip.ru

moschip.ru_4

moschip.ru_6

moschip.ru_9