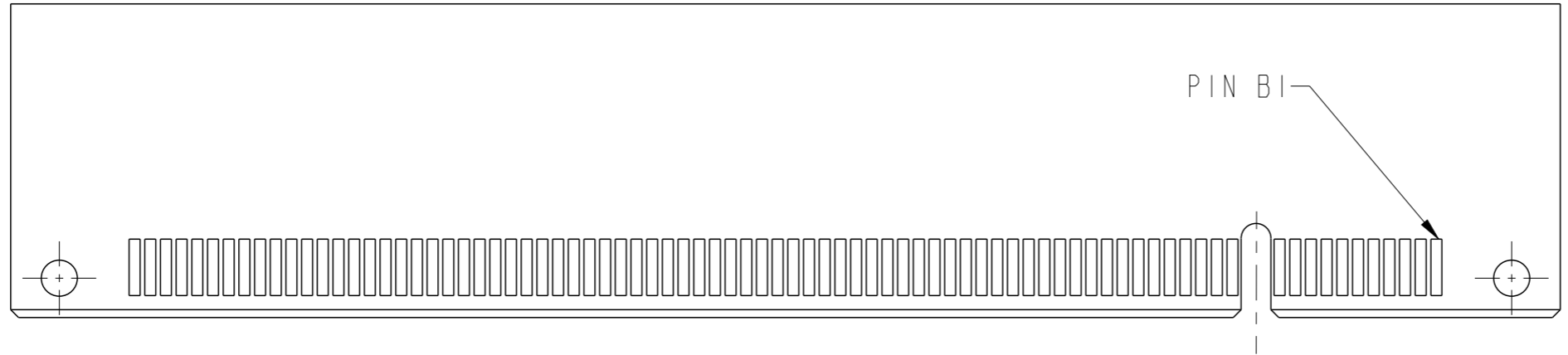
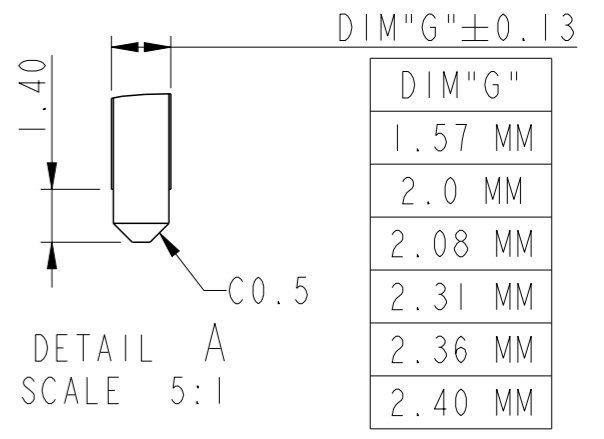
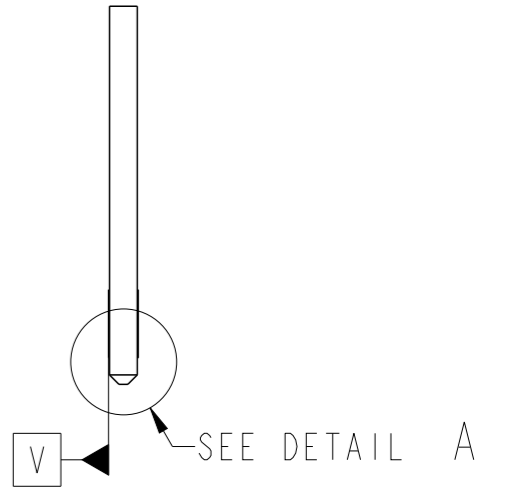
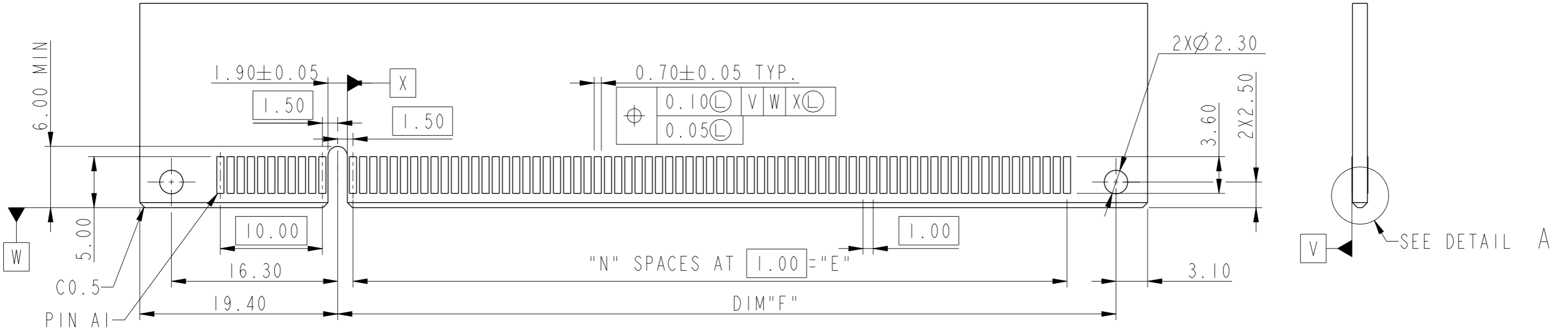


CONNECTOR LINK WIDTH	#POS REF	N	DIM"A"	DIM"B"	DIM"C"	DIM"D"	DIM"E"
X1	36	6	7.65	25.00	12.30	34.8	6.00
X4	64	20	21.65	39.00	26.30	48.8	20.00
X8	98	37	38.65	56.00	43.30	65.8	37.00
X16	164	70	71.65	89.00	76.30	98.8	70.00

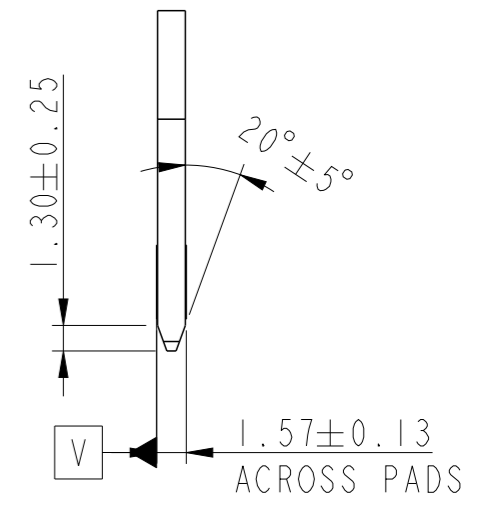
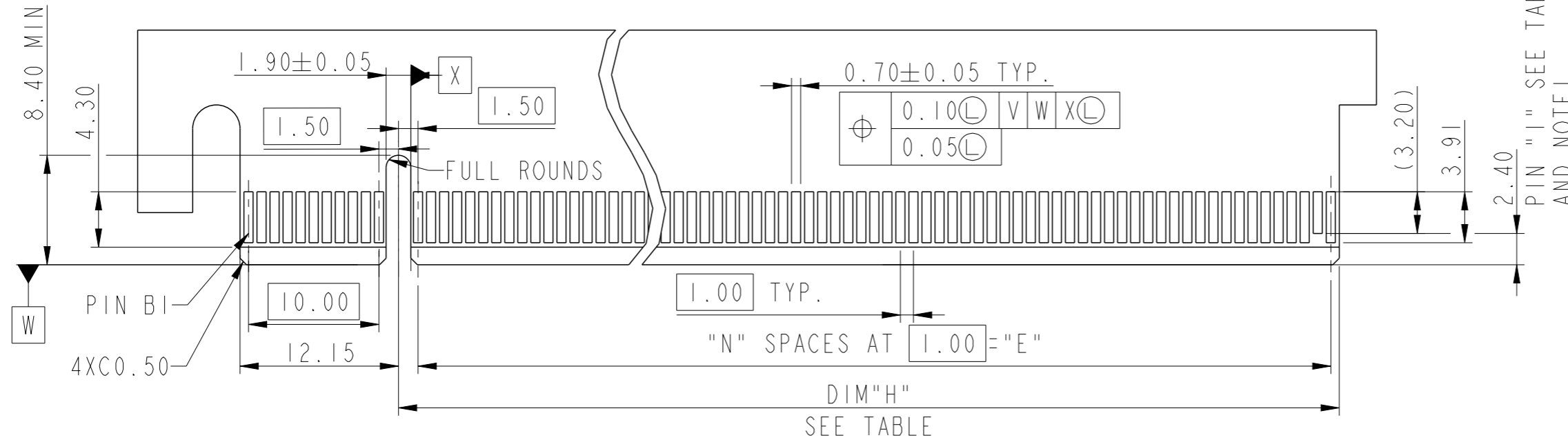
spec ref	dr	Jeny Ren	2017/11/01	projection	MM	size	A3	scale	2:1
tolerance std	eng	Jeny Ren	2018/05/15			ecn no	ELX-DG-30127-1	rel level	Released
ASME Y14.5	chr	-	product family						
surface	linear	0.X	±0.30		Amphenol FCI	PCI EXPRESS 4.0	dwg no	10146027	rev
		0.XX	±0.20						
0.XXX	±0.1								
ASME Y14.5	angular	0°	±2°	www.fci.com	cat. no.	Product-Customer Drw	sheet 1 of 4		



RECOMMENDED PCB LAYOUT

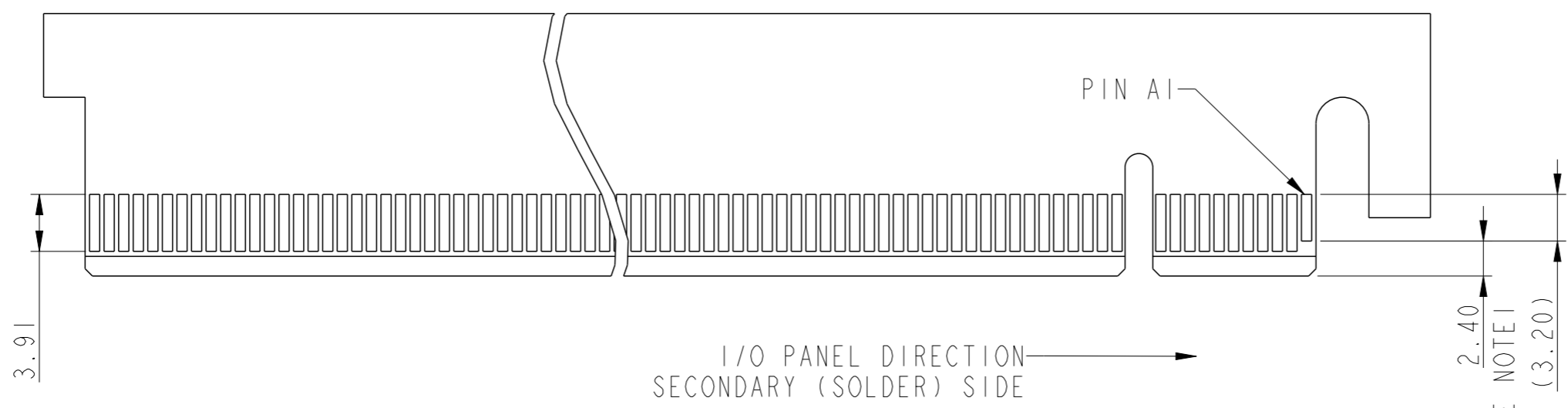
POSITION	N	DIM"F"
36	6	12.30
64	20	26.30
98	37	43.30
164	70	76.30

spec ref	dr	Jeny Ren	2017/11/01	projection	MM	size	A3	scale	2:1
tolerance std	eng	Jeny Ren	2018/05/15		← →	ecn no	ELX-DG-30127-1		
ASME Y14.5	chr	-	-				rel level	Released	
surface linear ASME Y14.5 angular	0.X	±0.30	Amphenol FCI PCI EXPRESS 4.0 STRADDLE MOUNT www.fci.com	product family PCI EXPRESS 4.0 STRADDLE MOUNT	cat. no.	dwg no 10146027	rev B	Product-Customer Drw	
	0.XX	±0.20						sheet 2 of 4	
	0.XXX	±0.1							
ASME Y14.5	angular	0°	±2°	Product-Customer Drw		sheet 2 of 4			



- NOTES:
1. NO TIE BAR PERMITTED FROM CARD EDGE TO LEADING EDGE OF PAD FOR PINS A1 AND PIN "1".
 2. CHAMFER EDGES MUST BE FREE OF CUTTING BURRS.
 3. TOLERANCE : ± 0.13

← I/O PANEL DIRECTION
PRIMARY (COMPONENT) SIDE



→ I/O PANEL DIRECTION
SECONDARY (SOLDER) SIDE

POSITION	N	DIM"H"	PIN"1" (SEE NOTE I)
36	6	8.15	B17
64	20	22.15	B31
98	37	39.15	B48
164	70	72.15	B81

spec ref	dr	Jeny Ren	2017/11/01	projection	MM	size	A3	scale	2:1
tolerance std	eng	Jeny Ren	2018/05/15			ecn no	ELX-DG-30127-1	rel level	Released
ASME Y14.5	chr	-	-						
surface	linear	0.X	±0.30	Amphenol FCi PCI EXPRESS 4.0 STRADDLE MOUNT www.fci.com	cat. no.	dwg no	10146027	rev	B
		0.XX	±0.20						
ASME Y14.5	angular	0°	±2°						
Product-Customer Drw						sheet 3 of 4			

NOTES:

- MATERIAL:
HOUSING: HIGH PERFORMANCE RESINS, BLACK, UL94 V-0 RATED.
CAP: HIGH PERFORMANCE RESINS, BLACK.
CONTACT: COPPER ALLOY.
- PLATING:
UNDERPLATE: 50 u" MIN NICKEL OVER ALL
SOLDER AREA: 100 u" MIN TIN (LEAD FREE)
MATING AREA: SEE PRODUCT PART NUMBER.
- PRODUCT SPECIFICATION: GS-12-1193
- PACKAGE SPECIFICATION: GS-14-2401.
- PRODUCT MEETS EUROPEAN UNION DIRECTIVES AND OTHER COUNTRY REGULATIONS AS DESCRIBED IN GS-22-008.
- ONLY P/N 10146027-XXXX10XX CAN GO IR REFLOW PROCESS.
- THIS PRODUCT WILL WITHSTAND EXPOSURE TO 260°C PACK TEMPERATURE FOR 10 SECONDS IN REFLOW SOLDERING APPLICATION.
- DATE CODE BE PRINTED ON PROPER SURFACE.

PRODUCT PART NUMBER:

10146027- X X X X X X X X

NO. OF POSITION
36:36 POSITIONS
64:64 POSITIONS
98:98 POSITIONS
A4:164 POSITIONS

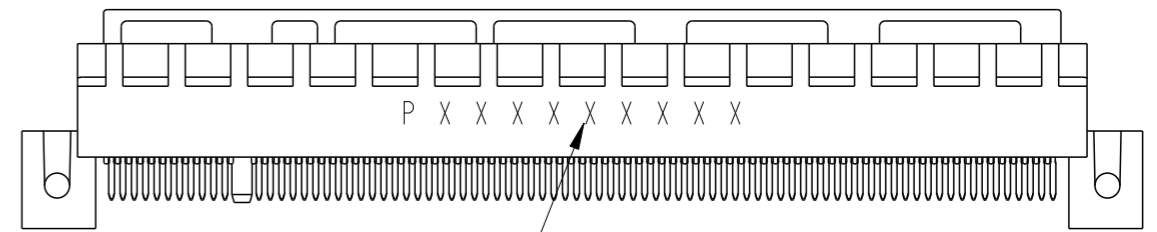
PCB THICKNESS OPTION
0:1.57 MM
1:2.0/2.08 MM
2:2.31/2.36/2.4 MM

LEAD FREE OPTION
LF:LEAD FREE

RESERVE
0

CAP OPTION (SEE NOTE 6)
0:WITHOUT CAP
1:CAP

CONTACT PLATING
0:15 u" Au
1:30 u" Au
2:15 u" GXT



DATA CODE INFORMATION

P X X X X X X X X X

PRODUCTION LINE CODE
DATE CODE THROUGH 01 TO 31
WEEK NUMBER 01 THROUGH 53
YEAR CODE; MOST RIGHT OF DIGIT OF PRODUCTION. (e.g 2007=7)
MANUFACTURE SITE; 2 FOR DONGGUAN SOURCE, P FOR CHINA

Amphenol
FCi

© 2016 AFCI

spec ref		dr	Jeny Ren	2017/11/01	projection	MM	size	A3	scale	2:1
tolerance std		eng	Jeny Ren	2018/05/15			ecn no		ELX-DG-30127-1	
ASME Y14.5		chr	-	-			rel level		Released	
TOLERANCES UNLESS OTHERWISE SPECIFIED		appr	Nickor Zuo	2018/05/22	product family		PCI EXPRESS 4.0		dwg no	
surface		linear	0.X	±0.30		STRADDLE MOUNT	10146027		rev	
			0.XX	±0.20			B			
			0.XXX	±0.1						
ASME Y14.5		angular	0°	±2°	www.fci.com	cat. no.	Product-Customer Drw		sheet 4 of 4	

Данный компонент на территории Российской Федерации

Вы можете приобрести в компании MosChip.

Для оперативного оформления запроса Вам необходимо перейти по данной ссылке:

<http://moschip.ru/get-element>

Вы можете разместить у нас заказ для любого Вашего проекта, будь то серийное производство или разработка единичного прибора.

В нашем ассортименте представлены ведущие мировые производители активных и пассивных электронных компонентов.

Нашей специализацией является поставка электронной компонентной базы двойного назначения, продукции таких производителей как XILINX, Intel (ex.ALTERA), Vicor, Microchip, Texas Instruments, Analog Devices, Mini-Circuits, Amphenol, Glenair.

Сотрудничество с глобальными дистрибьюторами электронных компонентов, предоставляет возможность заказывать и получать с международных складов практически любой перечень компонентов в оптимальные для Вас сроки.

На всех этапах разработки и производства наши партнеры могут получить квалифицированную поддержку опытных инженеров.

Система менеджмента качества компании отвечает требованиям в соответствии с ГОСТ Р ИСО 9001, ГОСТ РВ 0015-002 и ЭС РД 009

Офис по работе с юридическими лицами:

105318, г.Москва, ул.Щербаковская д.3, офис 1107, 1118, ДЦ «Щербаковский»

Телефон: +7 495 668-12-70 (многоканальный)

Факс: +7 495 668-12-70 (доб.304)

E-mail: info@moschip.ru

Skype отдела продаж:

moschip.ru

moschip.ru_4

moschip.ru_6

moschip.ru_9