

# IE-1000

The Digital View IE-1000 image enhancer board, improves 10 bit 120Hz display.

The IE-1000 is a HD image enhancer interface board capable of driving 10-bit, 120 Hz LCD panels up to 1920 x 1200. Benefits include elimination of film judder and reduced blur caused by latent LCD response times via fast motion compensation frame interpolation. The IE-1000 is an add-on board that can be used with the SVH-1920 LCD Controller, as well as the SVX-1920 and SVH-1920+ LCD Controller.

## Panel Connectivity

- TFT:
- 1920x1200, 120Hz
  - 1920x1080, 120Hz

## Features

### Image :

Eliminates film judder and reduces blur caused by latent LCD response time via fast motion compensation frame interpolation.

### Signal support capability:

Input port :

2 channel LVDS @max 85MHz each  
Supports up to 1080p@60Hz

Output port :

4 channel LVDS @85MHz each  
Supports up to 1920x1200 120Hz panel resolution.

**Colors:** Up to 10 bit per color, ie 1.07 billion of colors.

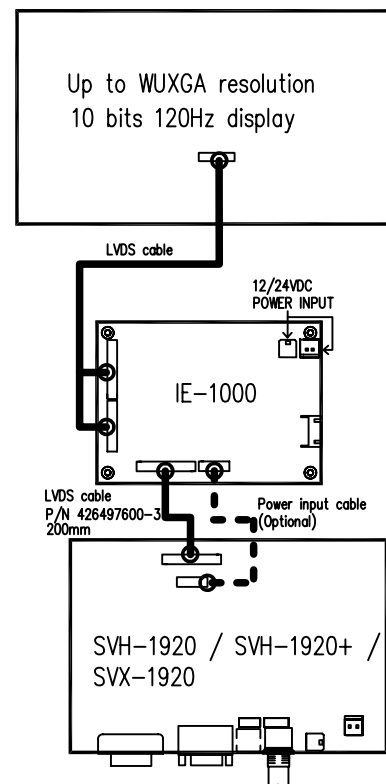
**Power Requirements:** +12VDC / +24VDC ±5%,15W  
(IE-1000 only)

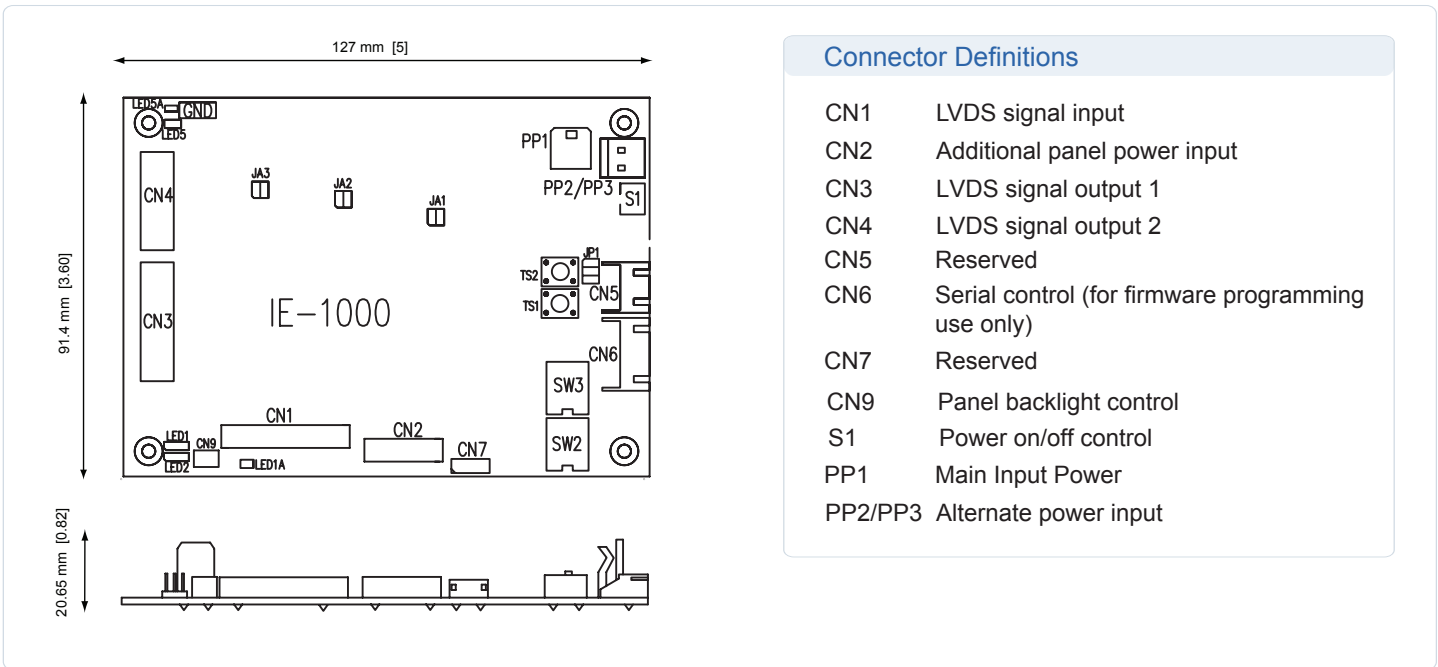
**Status Indicator:** On board LED status for power in and Signal.

## Reliability

Calculated Mean Time Between Failures - In excess of 100,000 hours. Warranty - 3 years.

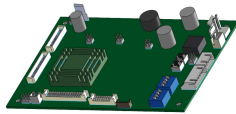
## System configuration





### Connector Definitions

CN1	LVDS signal input
CN2	Additional panel power input
CN3	LVDS signal output 1
CN4	LVDS signal output 2
CN5	Reserved
CN6	Serial control (for firmware programming use only)
CN7	Reserved
CN9	Panel backlight control
S1	Power on/off control
PP1	Main Input Power
PP2/PP3	Alternate power input



### Ready-made 3D Pro-E (SLDPRT) drawing files

Save time and effort for your system volumetric analysis design. Includes jpg file previews.



### Controller Solution Generator

A web based resource matching controllers & panels with connection diagrams for download.

### Accessories\*

- 426013800-3 Power-Input Cable for PP1, 160mm
- 426497600-3 LVDS cable connect between IE-1000 and controller.
- 416040010-3 RS-232 Cable (for firmware programming)

\* See accessories page on website for details.

\*\* Available upon request.

### Available Documentation

- Instruction Manual
- Revision control documentation
- Schematic diagrams (Subject to NDA)
- Mechanical Drawings
- Serial Port Programming Manual\*\*

## ASIA

Digital View Ltd.  
16th Floor Millennium City 3  
370 Kwun Tong Road  
Kwun Tong, Hong Kong

Tel: (852) 2861-3615  
Fax: (852) 2520-2987  
Email: hksales@digitalview.com

## USA

Digital View Inc.  
18440 Technology Drive  
Morgan Hill, CA 95037  
USA

Tel: 1 (408) 782-7773  
Fax: 1 (408) 782-7883  
Email: ussales@digitalview.com

## EUROPE

Digital View Ltd.  
6 Marylebone Passage  
London, W1W 8EX  
UK

Tel: +44 20-7631-2150  
Fax: +44 20-7631-2156  
Email: uksales@digitalview.com

## Данный компонент на территории Российской Федерации

### Вы можете приобрести в компании MosChip.

Для оперативного оформления запроса Вам необходимо перейти по данной ссылке:

<http://moschip.ru/get-element>

Вы можете разместить у нас заказ для любого Вашего проекта, будь то серийное производство или разработка единичного прибора.

В нашем ассортименте представлены ведущие мировые производители активных и пассивных электронных компонентов.

Нашей специализацией является поставка электронной компонентной базы двойного назначения, продукции таких производителей как XILINX, Intel (ex.ALTERA), Vicor, Microchip, Texas Instruments, Analog Devices, Mini-Circuits, Amphenol, Glenair.

Сотрудничество с глобальными дистрибьюторами электронных компонентов, предоставляет возможность заказывать и получать с международных складов практически любой перечень компонентов в оптимальные для Вас сроки.

На всех этапах разработки и производства наши партнеры могут получить квалифицированную поддержку опытных инженеров.

Система менеджмента качества компании отвечает требованиям в соответствии с ГОСТ Р ИСО 9001, ГОСТ РВ 0015-002 и ЭС РД 009

### Офис по работе с юридическими лицами:

105318, г.Москва, ул.Щербаковская д.3, офис 1107, 1118, ДЦ «Щербаковский»

Телефон: +7 495 668-12-70 (многоканальный)

Факс: +7 495 668-12-70 (доб.304)

E-mail: [info@moschip.ru](mailto:info@moschip.ru)

Skype отдела продаж:

moschip.ru

moschip.ru\_4

moschip.ru\_6

moschip.ru\_9