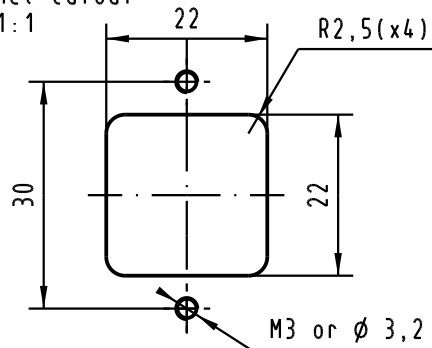
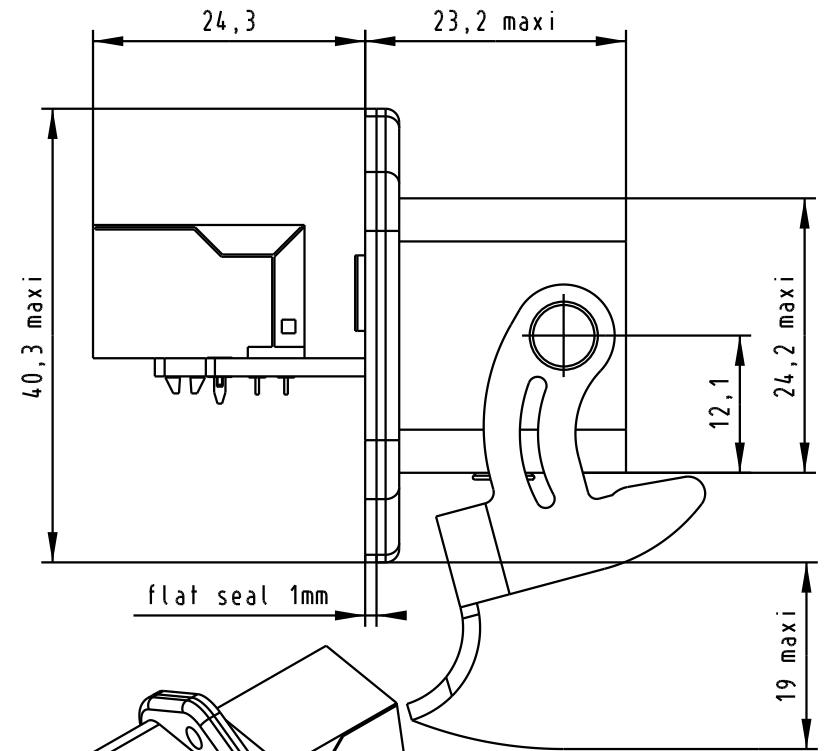
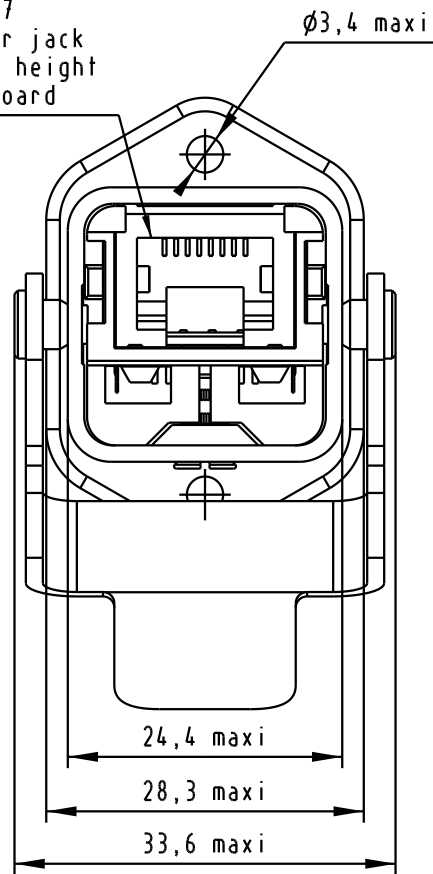


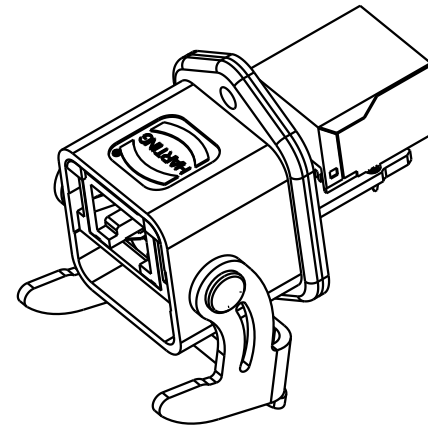
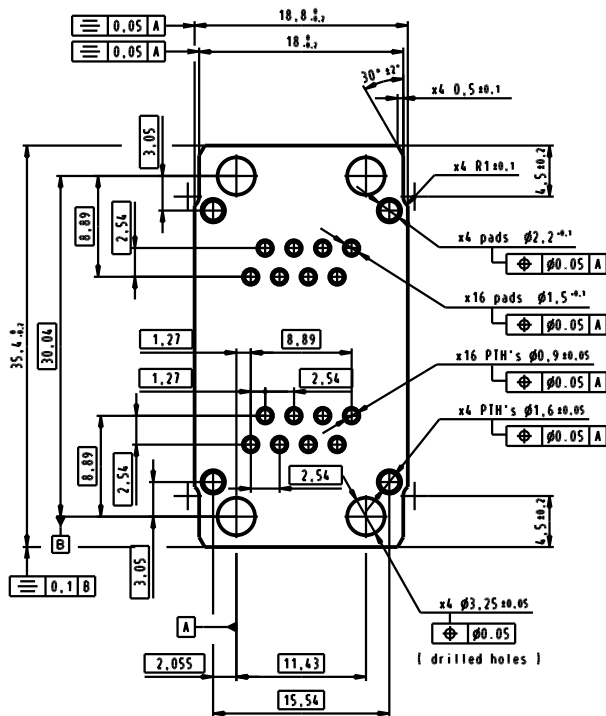
recommended panel cutout
scale 1:1



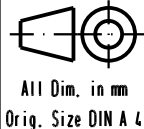

IEC 60603-7
SMC modular jack
12mm maxi. height
above PC-Board



recommended PC-Board layout (SMC)
view components side



compatible with
IEC 60076-3-106 variant 5
connectors pitches on panel
axis X = 36 mm
axis Y = 55 mm

| Mod. | Dat. | Name | Doc. | Name |  All Dim. in mm Orig. Size DIN A 4 | RJ Industrial Han 3A panel feed through with metal housing IP67 - 8 data | Maßstab/ Scale 1,5:1 |
|-------|-----------|------|-------------------------------|-----------|---|---|----------------------------|
| | | | Detail. | 11-MAR-03 | | | |
| 33087 | 02-SEP-05 | JB | Insp. | | | | |
| 32815 | 22-APR-05 | JB | Stand. | | | | |
| 31909 | 27-MAY-04 | AC | | | | | |
| 31394 | 11-MAR-03 | PP | | | | | |
| | | | HARTING EURL F-95972 Paris | |  | TB 09 45 215 11 00 | Blatt / Page 1 / 1 |
| | | | | | | Sub. | |

Данный компонент на территории Российской Федерации

Вы можете приобрести в компании MosChip.

Для оперативного оформления запроса Вам необходимо перейти по данной ссылке:

<http://moschip.ru/get-element>

Вы можете разместить у нас заказ для любого Вашего проекта, будь то серийное производство или разработка единичного прибора.

В нашем ассортименте представлены ведущие мировые производители активных и пассивных электронных компонентов.

Нашей специализацией является поставка электронной компонентной базы двойного назначения, продукции таких производителей как XILINX, Intel (ex.ALTERA), Vicor, Microchip, Texas Instruments, Analog Devices, Mini-Circuits, Amphenol, Glenair.

Сотрудничество с глобальными дистрибьюторами электронных компонентов, предоставляет возможность заказывать и получать с международных складов практически любой перечень компонентов в оптимальные для Вас сроки.

На всех этапах разработки и производства наши партнеры могут получить квалифицированную поддержку опытных инженеров.

Система менеджмента качества компании отвечает требованиям в соответствии с ГОСТ Р ИСО 9001, ГОСТ РВ 0015-002 и ЭС РД 009

Офис по работе с юридическими лицами:

105318, г.Москва, ул.Щербаковская д.3, офис 1107, 1118, ДЦ «Щербаковский»

Телефон: +7 495 668-12-70 (многоканальный)

Факс: +7 495 668-12-70 (доб.304)

E-mail: info@moschip.ru

Skype отдела продаж:

moschip.ru

moschip.ru_4

moschip.ru_6

moschip.ru_9