

90-2200

A

NOTE FOR SINGLE POLE SWITCHES ABOVE SWR-630-10 DIM. 375 ± .032 WAS 372 ± .032

NOTE FOR WIRE RELEASE WAS 661-509 BY 31-6630-10 WERE SQUARE, TERM. HOLES WERE ROUND. DIM. 375 ± .032 WAS 372 ± .032

NOTE REVISIONS TO NOTE ADDED. 7 TERM. HOLES CHG'D BY 31-6630-10

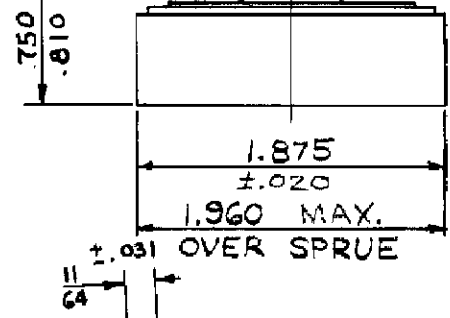
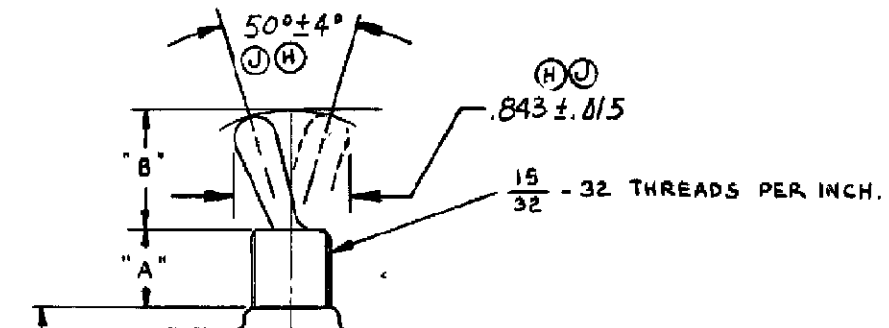
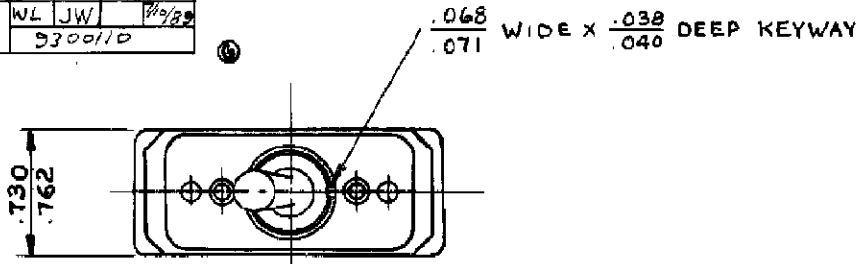
DIM. 375 ± .032 WAS 372 ± .032

ADDED 1.960 MAX. DIM. 375 ± .032

BY 31-6630-10

BY 31-6630-10

REVISIONS	702A500001
TOP OF COVER	G.S. [initials]
ADDED 33° ± 4°	9300102
.675 ± .015	WL JW
50° ± 4° WAS 33° ± 4°	9300110
.843 ± .015 WAS .675 ± .015	



THESE HOLES FOR RELEASE TOOLS. RELEASE TOOLS TO BE OF HARDENED STEEL.

- .072 — #18 WIRE
- .083 — #16 WIRE
- .093 — #14 WIRE

3/32 SQ. HOLES TO ACCEPT #18, #16 OR #14 STRANDED TIN DIPPED WIRE LEADS SKINNED .375 ± .032. RECOMMEND NOT INSERTING #18 WIRE AFTER HAVING REMOVED #14 WIRE.

TERMINAL LEADS TO BE PLUGGED IN THIS END OF SWITCH FOR SINGLE POLE SWITCHES

15/32"	.661-.733
11/32"	.668-.740
BUSHING LENGTH "A"	DIM. "B"

BY 31-6630-10  
BY 31-6630-10

TITLE DIMENSIONS FOR TOOL HANDLE SWITCH				
SUP'S. NON-INTERCHANGEABLE	FIRST ASSEM. WHERE LISTED D 90-2195	DR. G. F. LAMBOY	3-15 57	CHK. L. SOTO 529.57
BUR'D. BY NON-INTERCHANGEABLE	APR. [initials]	5/29/79	INDEX YES	NO
CUTLER-HAMMER INC. MILWAUKEE		NEW YORK		A
				90-2200

## Данный компонент на территории Российской Федерации

### Вы можете приобрести в компании MosChip.

Для оперативного оформления запроса Вам необходимо перейти по данной ссылке:

<http://moschip.ru/get-element>

Вы можете разместить у нас заказ для любого Вашего проекта, будь то серийное производство или разработка единичного прибора.

В нашем ассортименте представлены ведущие мировые производители активных и пассивных электронных компонентов.

Нашей специализацией является поставка электронной компонентной базы двойного назначения, продукции таких производителей как XILINX, Intel (ex.ALTERA), Vicor, Microchip, Texas Instruments, Analog Devices, Mini-Circuits, Amphenol, Glenair.

Сотрудничество с глобальными дистрибьюторами электронных компонентов, предоставляет возможность заказывать и получать с международных складов практически любой перечень компонентов в оптимальные для Вас сроки.

На всех этапах разработки и производства наши партнеры могут получить квалифицированную поддержку опытных инженеров.

Система менеджмента качества компании отвечает требованиям в соответствии с ГОСТ Р ИСО 9001, ГОСТ РВ 0015-002 и ЭС РД 009

### Офис по работе с юридическими лицами:

105318, г.Москва, ул.Щербаковская д.3, офис 1107, 1118, ДЦ «Щербаковский»

Телефон: +7 495 668-12-70 (многоканальный)

Факс: +7 495 668-12-70 (доб.304)

E-mail: [info@moschip.ru](mailto:info@moschip.ru)

Skype отдела продаж:

moschip.ru

moschip.ru\_4

moschip.ru\_6

moschip.ru\_9