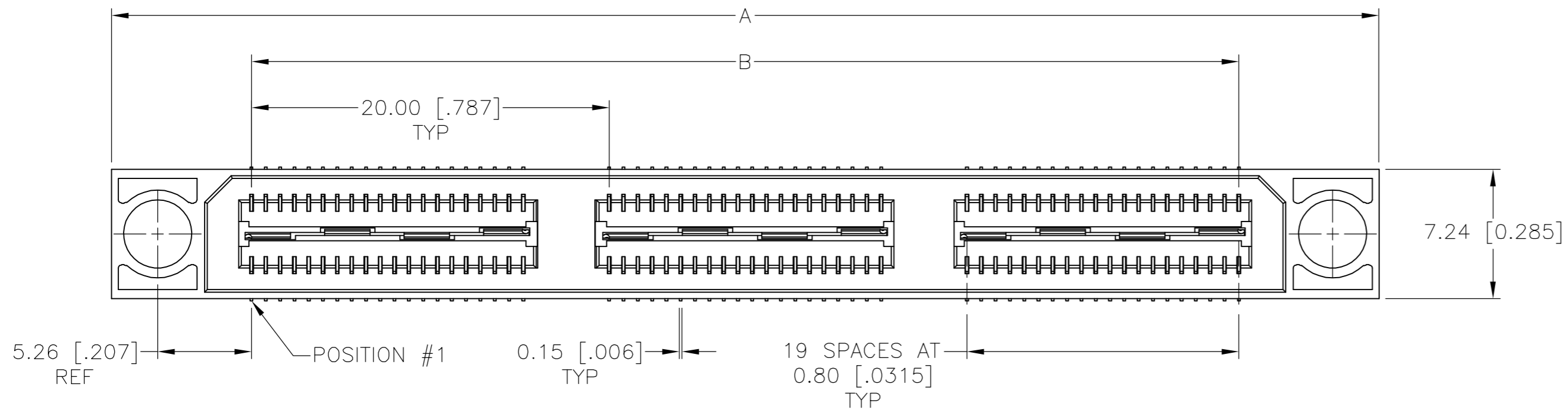
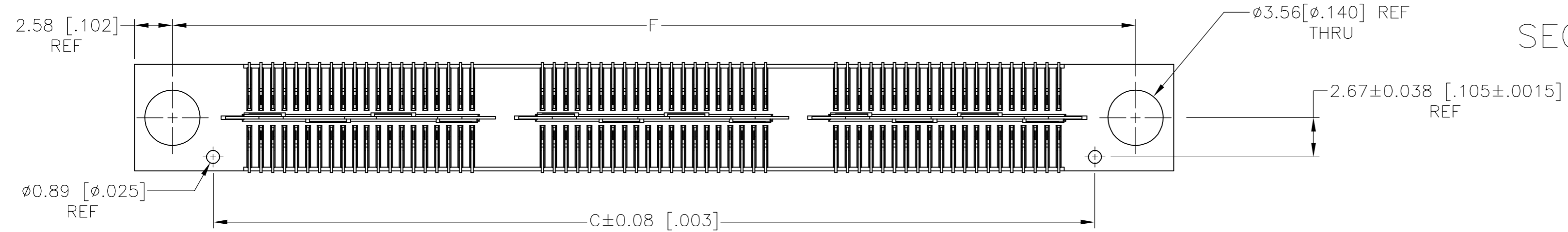
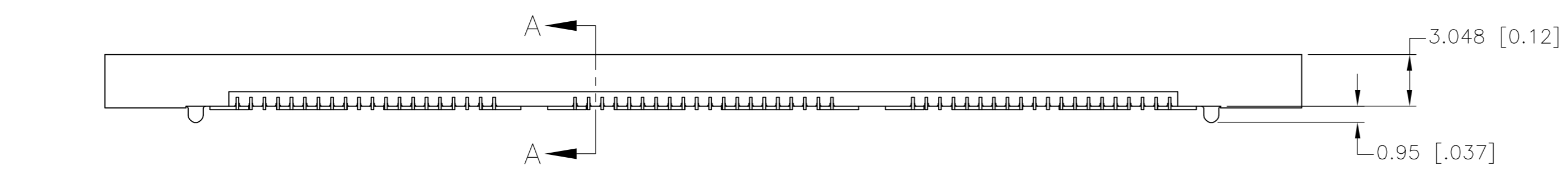


THIS DRAWING IS UNPUBLISHED. RELEASED FOR PUBLICATION
 © COPYRIGHT BY TYCO ELECTRONICS CORPORATION. ALL RIGHTS RESERVED.

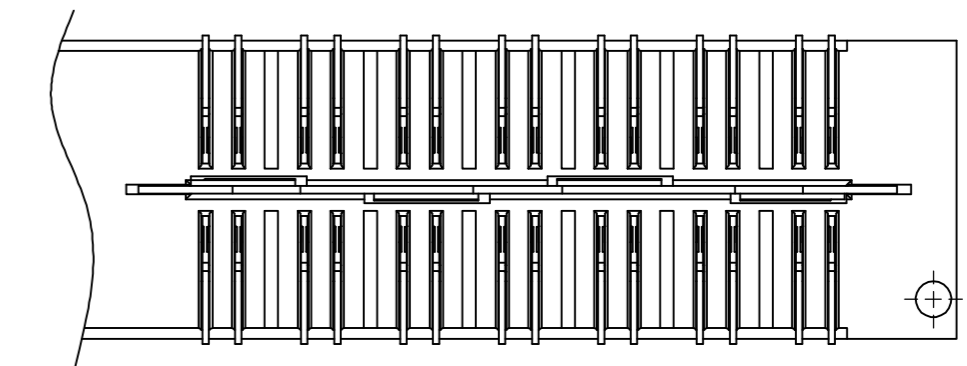
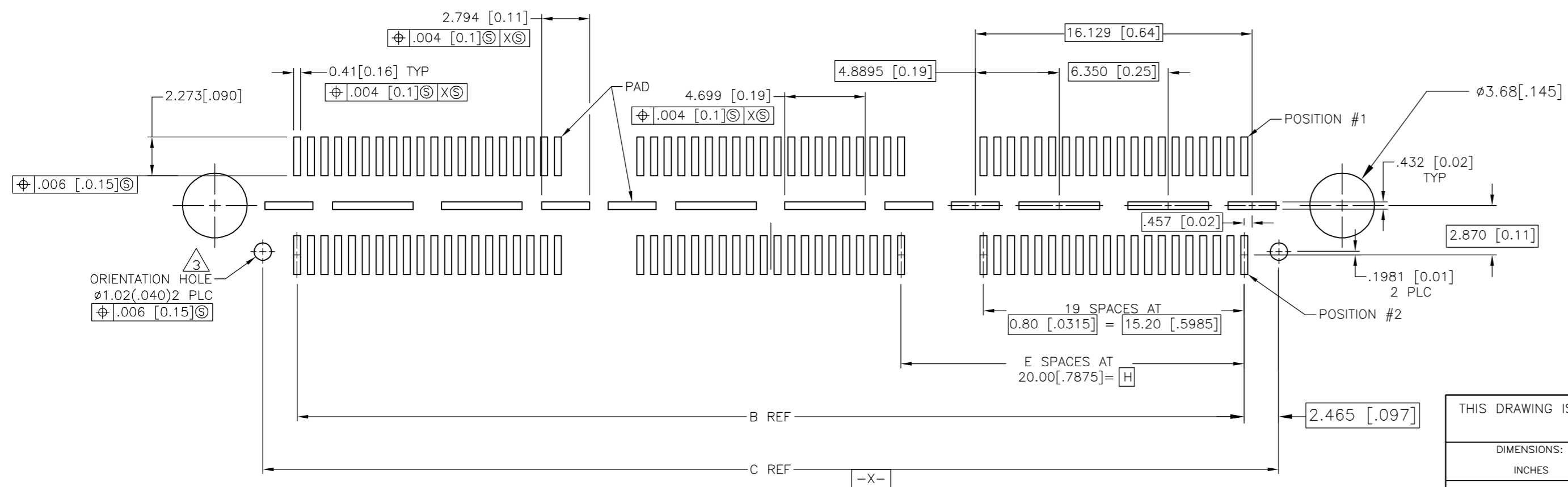
| LOC | DIST | REVISIONS | | | | | |
|-----|------|-----------|-----|-------------------------|---------|-----|------|
| AD | 00 | P | LTR | DESCRIPTION | DATE | DWN | APVD |
| | | K | | REV PER EC 0512-0310-05 | 11OCT05 | BC | DD |



- 1 HOUSING: LCP, BLACK.
CONTACT & GROUND PLANE: PHOS BRONZE.
- 2 CONTACT PLATING: SELECT 0.25 MICROMETERS (.00010) MIN. GOLD.
- 3 FOR STANDARD APPLICATIONS, ORIENTATION HOLE TO BE $\phi 1.02 [\phi .040]$.



SECTION A-A



DIFFERENTIAL PAIR LOADING (BOTTOM VIEW) SCALE 2:1

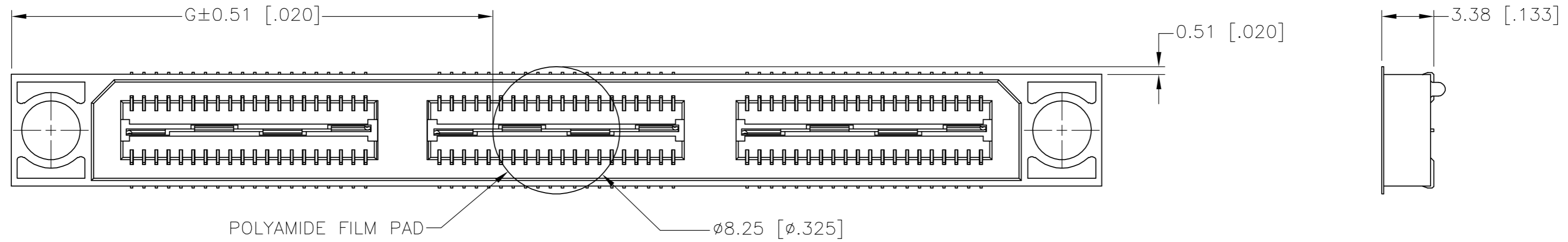
RECOMMENDED PC BOARD LAYOUT (VIEWED FROM CONNECTOR SIDE)

| | | | | | | | | |
|----------------------------------------|----------------------------------------|----------------------|---------------------------------------------------------------|-----------------------------------------------------|------------------|------------|---------------|--------|
| THIS DRAWING IS A CONTROLLED DOCUMENT. | | DWN B.CARBO 03MAR03 | Tyco Electronics Corporation Harrisburg, PA 17105-3608 | SIZE | CAGE CODE | DRAWING NO | RESTRICTED TO | |
| DIMENSIONS: INCHES | TOLERANCES UNLESS OTHERWISE SPECIFIED: | CHK D.DIXON 03MAR03 | | NAME | A2 | 00779 | C=1658062 | - |
| 0 PLC ± - | 1 PLC ± 0.3[.01] | APVD D.DIXON 03MAR03 | | PRODUCT SPEC | WEIGHT | - | SCALE | 4:1 |
| 2 PLC ± 0.13[.005] | 3 PLC ± 0.05[.0020] | APPLICATION SPEC | | RECEPTACLE ASSEMBLY, VERTICAL, 0.80MM CL, MICTOR SB | CUSTOMER DRAWING | | SHEET | 1 of 2 |
| MATERIAL | FINISH | 4 PLC ± - | ANGLES ± 2° | SCALE | 4:1 | SHEET | 1 of 2 | |
| | | FINISH | | REV | K | | | |

1658062

THIS DRAWING IS UNPUBLISHED. RELEASED FOR PUBLICATION
 © COPYRIGHT BY TYCO ELECTRONICS CORPORATION. ALL RIGHTS RESERVED.

| LOC | DIST | REVISIONS | | | |
|-----|------|-------------|------|-----|------|
| P | LTR | DESCRIPTION | DATE | DWN | APVD |
| AD | 00 | SEE SHEET 1 | - | - | - |



| 20.00(.7874) | 21.32(.839) | 45.72(1.800) | 1 | 0.102(.0040) | 40.13(1.580) | 35.20(1.386) | 50.90(2.004) | YES | POCKET TAPE | YES | 56 | 7-1658062-2 |
|--------------|--------------|---------------|---|--------------|---------------|--------------|---------------|----------------------|----------------|------------|-----------|-------------|
| 0(.000) | 11.32(.446) | 25.72(1.013) | 0 | 0.102(.0040) | 20.13(.793) | 15.20(.598) | 30.90(1.217) | YES | POCKET TAPE | YES | 28 | 7-1658062-1 |
| 20.00(.7874) | 21.32(.839) | 45.72(1.800) | 1 | 0.102(.0040) | 40.13(1.580) | 35.20(1.386) | 50.90(2.004) | YES | POCKET TAPE | NO | 80 | 6-1658062-2 |
| 0(.000) | 11.32(.446) | 25.72(1.013) | 0 | 0.102(.0040) | 20.13(.793) | 15.20(.598) | 30.90(1.217) | YES | POCKET TAPE | NO | 40 | 6-1658062-1 |
| 20.00(.7874) | - | 45.72(1.800) | 1 | 0.102(.0040) | 40.13(1.580) | 35.20(1.386) | 50.90(2.004) | NO | POCKET TAPE | YES | 56 | 5-1658062-2 |
| 0(.000) | - | 25.72(1.013) | 0 | 0.102(.0040) | 20.13(.793) | 15.20(.598) | 30.90(1.217) | NO | POCKET TAPE | YES | 28 | 5-1658062-1 |
| 20.00(.7874) | - | 45.72(1.800) | 1 | 0.102(.0040) | 40.13(1.580) | 35.20(1.386) | 50.90(2.004) | NO | POCKET TAPE | NO | 80 | 4-1658062-2 |
| 0(.000) | - | 25.72(1.013) | 0 | 0.102(.0040) | 20.13(.793) | 15.20(.598) | 30.90(1.217) | NO | POCKET TAPE | NO | 40 | 4-1658062-1 |
| 80.00(3.150) | 51.32(2.020) | 105.72(4.162) | 4 | 0.152(.0060) | 100.14(3.943) | 95.20(3.748) | 110.91(4.367) | YES | TRAY | YES | 140 | 3-1658062-5 |
| 60.00(2.362) | 41.32(1.627) | 85.72(3.375) | 3 | 0.152(.0060) | 80.14(3.155) | 75.20(2.961) | 90.91(3.579) | YES | TRAY | YES | 112 | 3-1658062-4 |
| 40.00(1.575) | 31.32(1.233) | 65.72(2.587) | 2 | 0.152(.0060) | 60.13(2.368) | 55.20(2.173) | 70.90(2.791) | YES | TRAY | YES | 84 | 3-1658062-3 |
| 20.00(.7874) | 21.32(.839) | 45.72(1.800) | 1 | 0.102(.0040) | 40.13(1.580) | 35.20(1.386) | 50.90(2.004) | YES | TRAY | YES | 56 | 3-1658062-2 |
| 0(.000) | 11.32(.446) | 25.72(1.013) | 0 | 0.102(.0040) | 20.13(.793) | 15.20(.598) | 30.90(1.217) | YES | TRAY | YES | 28 | 3-1658062-1 |
| 80.00(3.150) | 51.32(2.020) | 105.72(4.162) | 4 | 0.152(.0060) | 100.14(3.943) | 95.20(3.748) | 110.91(4.367) | YES | TRAY | NO | 200 | 2-1658062-5 |
| 60.00(2.362) | 41.32(1.627) | 85.72(3.375) | 3 | 0.152(.0060) | 80.14(3.155) | 75.20(2.961) | 90.91(3.579) | YES | TRAY | NO | 160 | 2-1658062-4 |
| 40.00(1.575) | 31.32(1.233) | 65.72(2.587) | 2 | 0.152(.0060) | 60.13(2.368) | 55.20(2.173) | 70.90(2.791) | YES | TRAY | NO | 120 | 2-1658062-3 |
| 20.00(.7874) | 21.32(.839) | 45.72(1.800) | 1 | 0.102(.0040) | 40.13(1.580) | 35.20(1.386) | 50.90(2.004) | YES | TRAY | NO | 80 | 2-1658062-2 |
| 0(.000) | 11.32(.446) | 25.72(1.013) | 0 | 0.102(.0040) | 20.13(.793) | 15.20(.598) | 30.90(1.217) | YES | TRAY | NO | 40 | 2-1658062-1 |
| 80.00(3.150) | - | 105.72(4.162) | 4 | 0.152(.0060) | 100.14(3.943) | 95.20(3.748) | 110.91(4.367) | NO | TRAY | YES | 140 | 1-1658062-5 |
| 60.00(2.362) | - | 85.72(3.375) | 3 | 0.152(.0060) | 80.14(3.155) | 75.20(2.961) | 90.91(3.579) | NO | TRAY | YES | 112 | 1-1658062-4 |
| 40.00(1.575) | - | 65.72(2.587) | 2 | 0.152(.0060) | 60.13(2.368) | 55.20(2.173) | 70.90(2.791) | NO | TRAY | YES | 84 | 1-1658062-3 |
| 20.00(.7874) | - | 45.72(1.800) | 1 | 0.102(.0040) | 40.13(1.580) | 35.20(1.386) | 50.90(2.004) | NO | TRAY | YES | 56 | 1-1658062-2 |
| 0(.000) | - | 25.72(1.013) | 0 | 0.102(.0040) | 20.13(.793) | 15.20(.598) | 30.90(1.217) | NO | TRAY | YES | 28 | 1-1658062-1 |
| 80.00(3.150) | - | 105.72(4.162) | 4 | 0.152(.0060) | 100.14(3.943) | 95.20(3.748) | 110.91(4.367) | NO | TRAY | NO | 200 | 1658062-5 |
| 60.00(2.362) | - | 85.72(3.375) | 3 | 0.152(.0060) | 80.14(3.155) | 75.20(2.961) | 90.91(3.579) | NO | TRAY | NO | 160 | 1658062-4 |
| 40.00(1.575) | - | 65.72(2.587) | 2 | 0.152(.0060) | 60.13(2.368) | 55.20(2.173) | 70.90(2.791) | NO | TRAY | NO | 120 | 1658062-3 |
| 20.00(.7874) | - | 45.72(1.800) | 1 | 0.102(.0040) | 40.13(1.580) | 35.20(1.386) | 50.90(2.004) | NO | TRAY | NO | 80 | 1658062-2 |
| 0(.000) | - | 25.72(1.013) | 0 | 0.102(.0040) | 20.13(.793) | 15.20(.598) | 30.90(1.217) | NO | TRAY | NO | 40 | 1658062-1 |
| H | G | F | E | D | C | B | A | POLYIMIDE FILM PAD ▲ | PACKAGING TYPE | DIFF. PAIR | NO OF POS | PART NUMBER |

THIS DRAWING IS A CONTROLLED DOCUMENT.

DWN B.CARBO 03MAR03
 CHK D.DIXON 03MAR03
 APVD D.DIXON 03MAR03
 PRODUCT SPEC
 APPLICATION SPEC

tyco Electronics Tyco Electronics Corporation
 Harrisburg, PA 17105-3608

NAME RECEPTACLE ASSEMBLY, VERTICAL,
 0.80MM CL,
 MICTOR SB

SIZE A2 CAGE CODE 00779 DRAWING NO C=1658062 RESTRICTED TO -

MATERIAL SEE SHEET 1 FINISH SEE SHEET 1 WEIGHT - SCALE 4:1 SHEET 2 OF 2 REV K

CUSTOMER DRAWING

Данный компонент на территории Российской Федерации

Вы можете приобрести в компании MosChip.

Для оперативного оформления запроса Вам необходимо перейти по данной ссылке:

<http://moschip.ru/get-element>

Вы можете разместить у нас заказ для любого Вашего проекта, будь то серийное производство или разработка единичного прибора.

В нашем ассортименте представлены ведущие мировые производители активных и пассивных электронных компонентов.

Нашей специализацией является поставка электронной компонентной базы двойного назначения, продукции таких производителей как XILINX, Intel (ex.ALTERA), Vicor, Microchip, Texas Instruments, Analog Devices, Mini-Circuits, Amphenol, Glenair.

Сотрудничество с глобальными дистрибьюторами электронных компонентов, предоставляет возможность заказывать и получать с международных складов практически любой перечень компонентов в оптимальные для Вас сроки.

На всех этапах разработки и производства наши партнеры могут получить квалифицированную поддержку опытных инженеров.

Система менеджмента качества компании отвечает требованиям в соответствии с ГОСТ Р ИСО 9001, ГОСТ РВ 0015-002 и ЭС РД 009

Офис по работе с юридическими лицами:

105318, г.Москва, ул.Щербаковская д.3, офис 1107, 1118, ДЦ «Щербаковский»

Телефон: +7 495 668-12-70 (многоканальный)

Факс: +7 495 668-12-70 (доб.304)

E-mail: info@moschip.ru

Skype отдела продаж:

moschip.ru

moschip.ru_4

moschip.ru_6

moschip.ru_9