

Terminal box - E AB A 130X80X60 12TB - 3002003

Please be informed that the data shown in this PDF Document is generated from our Online Catalog. Please find the complete data in the user's documentation. Our General Terms of Use for Downloads are valid (<http://phoenixcontact.com/download>)



Terminal box, With 12 terminal blocks, 2.5 mm² with screw connection technology, material: ABS, gray, 130 mm x 80 mm x 60 mm, type of locking: Screw-on cover

Your advantages

- Terminal box with cover and pre-assembled terminal strip
- Fast wiring without the need for additional components

Key Commercial Data

Packing unit	1 pc
GTIN	
GTIN	4055626083865

Technical data

General

Color	gray
Flammability rating according to UL 94	UL-94 HB

Dimensions

Width	130 mm
Height	80 mm
Depth	60 mm

General

Housing material	ABS
Cover fastening	Screw-on cover
Note	Phillips-Recess
Fixing device	Screw connection in housing base
Seal material	Silicon
Type of insulation	Full protective insulation
Components	halogen-free

Ambient conditions

Degree of protection of housing (IP)	IP67
Protection class	II

Terminal box - E AB A 130X80X60 12TB - 3002003

Technical data

Ambient conditions

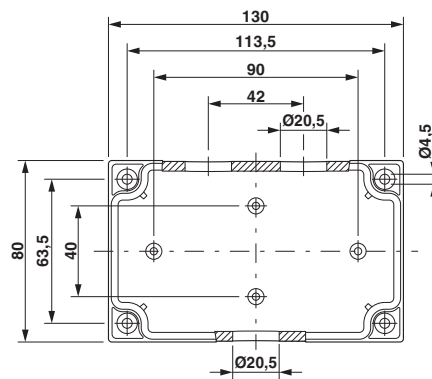
Degree of protection (IK)	2.00 J EN 62262/EN 50102
Temperature in operating conditions	-25 °C ... 60 °C

Standards and Regulations

Standards/regulations	EN 62262/EN 50102
Flammability rating according to UL 94	UL-94 HB

Drawings

Dimensional drawing



Phoenix Contact 2018 © - all rights reserved
<http://www.phoenixcontact.com>

PHOENIX CONTACT GmbH & Co. KG
Flachsmarktstr. 8
32825 Blomberg
Germany
Tel. +49 5235 300
Fax +49 5235 3 41200
<http://www.phoenixcontact.com>

Данный компонент на территории Российской Федерации

Вы можете приобрести в компании MosChip.

Для оперативного оформления запроса Вам необходимо перейти по данной ссылке:

<http://moschip.ru/get-element>

Вы можете разместить у нас заказ для любого Вашего проекта, будь то серийное производство или разработка единичного прибора.

В нашем ассортименте представлены ведущие мировые производители активных и пассивных электронных компонентов.

Нашей специализацией является поставка электронной компонентной базы двойного назначения, продукции таких производителей как XILINX, Intel (ex.ALTERA), Vicor, Microchip, Texas Instruments, Analog Devices, Mini-Circuits, Amphenol, Glenair.

Сотрудничество с глобальными дистрибьюторами электронных компонентов, предоставляет возможность заказывать и получать с международных складов практически любой перечень компонентов в оптимальные для Вас сроки.

На всех этапах разработки и производства наши партнеры могут получить квалифицированную поддержку опытных инженеров.

Система менеджмента качества компании отвечает требованиям в соответствии с ГОСТ Р ИСО 9001, ГОСТ РВ 0015-002 и ЭС РД 009

Офис по работе с юридическими лицами:

105318, г.Москва, ул.Щербаковская д.3, офис 1107, 1118, ДЦ «Щербаковский»

Телефон: +7 495 668-12-70 (многоканальный)

Факс: +7 495 668-12-70 (доб.304)

E-mail: info@moschip.ru

Skype отдела продаж:

moschip.ru

moschip.ru_4

moschip.ru_6

moschip.ru_9